

NL – Instructieboekje
EN - Manual
DE - Anleitungsbroschüre
FR - Livret d'instructions

EUROM[®]
POWERFUL PRODUCTS

VTW31

Tower-ventilator - oscillerend
Tower Fan - oscillating
Tower-Ventilator - oszillierend
Ventilateur-colonne - oscillant

Art.nr. 38.562.5

DANK

Hartelijk dank dat u voor een EUROM apparaat hebt gekozen. U hebt daarmee een goede keus gemaakt! Wij hopen dat hij tot uw volle tevredenheid zal functioneren.

Om het beste uit uw apparaat te halen is het belangrijk dat u dit instructieboekje vóór gebruik aandachtig en in zijn geheel doorleest en ook begrijpt. Schenk daarbij speciaal aandacht aan de veiligheidsvoorschriften; die worden vermeld ter bescherming van u en uw omgeving!

Bewaar het instructieboekje vervolgens om het in de toekomst nog eens te kunnen raadplegen. Bewaar ook de verpakking: dat is de beste bescherming voor uw apparaat tijdens de opslag buiten het seizoen. En mocht u het apparaat ooit aan iemand overdragen, geef daar dan dit boekje en de verpakking bij.

BELANGRIJKE VEILIGHEIDSVOORSCHRIFTEN

- Dit apparaat is uitsluitend voor gebruik binnenshuis.
- Gebruik dit apparaat uitsluitend voor het doel waarvoor het is ontworpen (het ventileren van een huishoudelijk ruimte) en op de wijze, zoals in dit boekje beschreven. Elk ander gebruik kan gevaarlijk zijn en kan brand, verwondingen, schade, elektrische schok enz. veroorzaken, en doet de garantie vervallen.
- Zorg ervoor dat de ventilator op een stevige, vlakke en horizontale ondergrond staat tijdens gebruik. Laat hem niet overhellen.
- Voorkom omvallen, stoten of schudden van het apparaat. Gebeurt dit per ongeluk toch, schakel het dan uit, neem de stekker uit het stopcontact en controleer op beschadigingen.
- Controleer ventilator, stekker en elektrokabel voor gebruik op beschadigingen. Stel het apparaat niet in werking wanneer u beschadigingen constateert aan apparaat, elektrokabel of stekker, of wanneer het slecht functioneert, is gevallen of op andere wijze een storing vertoont. Breng het complete apparaat terug naar uw leverancier of een erkend elektricien voor controle en/of reparatie. Vraag altijd om originele onderdelen. Het apparaat (incl. elektrokabel en stekker) mag uitsluitend worden geopend en/of gerepareerd door daartoe bevoegde en gekwalificeerde personen.
- Controleer voor gebruik of de spanning die het stopcontact, waarop u de ventilator wilt aansluiten, afgeeft, gelijk is aan het voltage dat op het typeplaatje van de ventilator staat: 220/240V-50Hz.
- Voorkom het gebruik van verlengkabels. Is dat onvermijdelijk, gebruik dan een goedgekeurde kabel van voldoende capaciteit en ontrol hem helemaal.
- Voorkom dat de elektrokabel in contact komt met scherpe-, hete- of bewegende voorwerpen. Wind hem niet om de ventilator en rol hem niet te strak op.
- Plaats het apparaat niet vlakbij- onder- of gericht op een stopcontact en niet in de buurt van open vuur of warmtebronnen.
- Laat een werkende ventilator niet zonder toezicht in een ruimte.
- Dit apparaat is niet geschikt voor gebruik in natte of vochtige ruimtes als badkamers, wasruimtes enz. Plaats hem niet in de nabijheid van een kraan, badkuip, douche, zwembad, fonteintje o.i.d., zorg ervoor dat hij nooit in water kan vallen en voorkom dat water het apparaat binnendringt. Mocht het apparaat tóch ooit in water vallen, neem dan éérst de stekker uit het stopcontact! Een inwendig nat geworden apparaat niet meer gebruiken maar ter reparatie aanbieden. Dompel apparaat, snoer of stekker nooit in water of andere vloeistof en raak het apparaat nooit met natte handen of voeten aan. Plaats het apparaat niet in een open raam i.v.m. regen, niet op natte oppervlakken en voorkom dat er vocht op wordt gemorst.

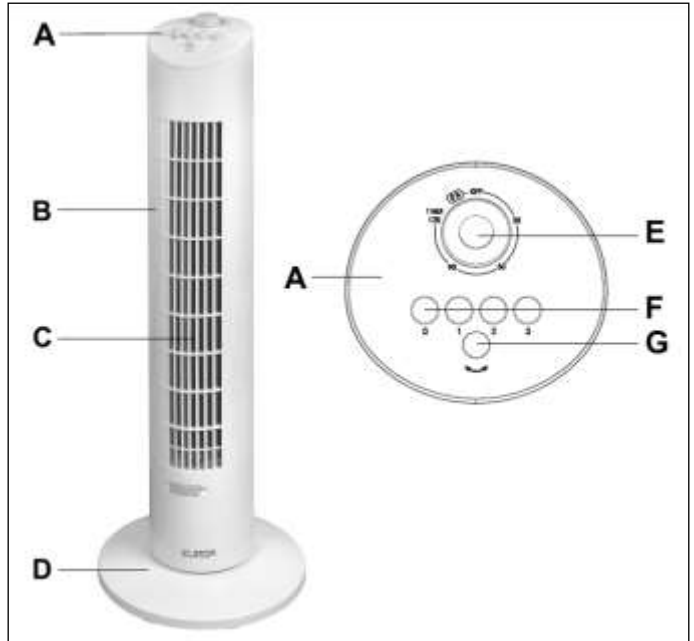
- Hang niets over of aan de ventilator en gebruik hem niet in de nabijheid van gordijnen of andere materialen die de motor kunnen doen vastlopen. Dat kan oververhitting of brand tot gevolg hebben.
- Houd de aanzuig- en uitblaasrooster schoon en stofvrij en zorg voor minimaal 20 cm. vrije ruimte rondom de ventilator.
- Steek nooit een vinger, pen, stokje of wat voor voorwerp dan ook door het beschermrooster de werkende ventilator in!
- Spuit geen middelen (anti-insect, schoonmaak of wat dan ook) op of in de ventilator; dat kan lichamelijke klachten veroorzaken (i.h.b. bij kinderen!) of onderdelen beschadigen.
- Bewaar of gebruik het apparaat niet:
 - Op plaatsen waar het nat kan worden of in water kan vallen
 - In de buurt van licht-ontvlambare-, explosieve- of gasvormige stoffen
 - In de buurt van zuren, alkali, olie en andere stoffen die corrosie kunnen veroorzaken.
 - In een erg stoffige omgeving
- Sluit de ventilator niet aan op een timer of een dimmer.
- Neem altijd de stekker uit het stopcontact voordat u de ventilator verplaatst, schoonmaakt of er onderhoud aan uitvoert. Doe dat ook wanneer de ventilator niet in gebruik is. Pak de stekker daartoe in de hand; trek nooit aan het koord!
- Neem na gebruik altijd de stekker uit het stopcontact.
- Zorg voor zorgvuldig toezicht wanneer dit apparaat wordt gebruikt in de aanwezigheid van kinderen, handelingsonbekwame personen of huisdieren. Kinderen, jonger dan 3 jaar dienen uit de buurt te worden gehouden, tenzij er continu toezicht op hen is. Kinderen, ouder dan 3 jaar maar jonger dan 8 jaar mogen het apparaat uitsluitend aan- of uitschakelen als het apparaat op zijn normale werkplek staat of geïnstalleerd is en wanneer er toezicht op hen wordt gehouden of wanneer zij instructies hebben ontvangen aangaande het op veilige wijze gebruiken van het apparaat en begrijpen welke gevaren eraan verbonden zijn. Kinderen, ouder dan 3 jaar maar jonger dan 8 jaar mogen niet de stekker in het stopcontact steken, niet het apparaat regelen of reinigen en er geen gebruikersonderhoud aan uitvoeren.
- Dit apparaat is niet geschikt om te worden bediend door kinderen of personen met lichamelijke, zintuiglijke of geestelijke beperkingen of door personen zonder kennis of ervaring met dit apparaat. Dit apparaat kan door kinderen van 8 jaar en ouder en personen met verminderde fysieke, zintuiglijke of geestelijke vaardigheden of gebrek aan ervaring en kennis worden gebruikt wanneer er toezicht op hen wordt gehouden of wanneer zij instructies hebben ontvangen aangaande het op veilige wijze gebruiken van het apparaat en begrijpen welke gevaren eraan verbonden zijn. Kinderen mogen niet met het apparaat spelen. Reiniging en gebruikersonderhoud mogen niet door kinderen zonder toezicht worden uitgevoerd.
- Op kinderen, handelingsonbekwame personen en huisdieren dient toezicht te worden gehouden om er zeker van te zijn dat zij niet met het apparaat spelen.

TECHNISCHE GEGEVENS

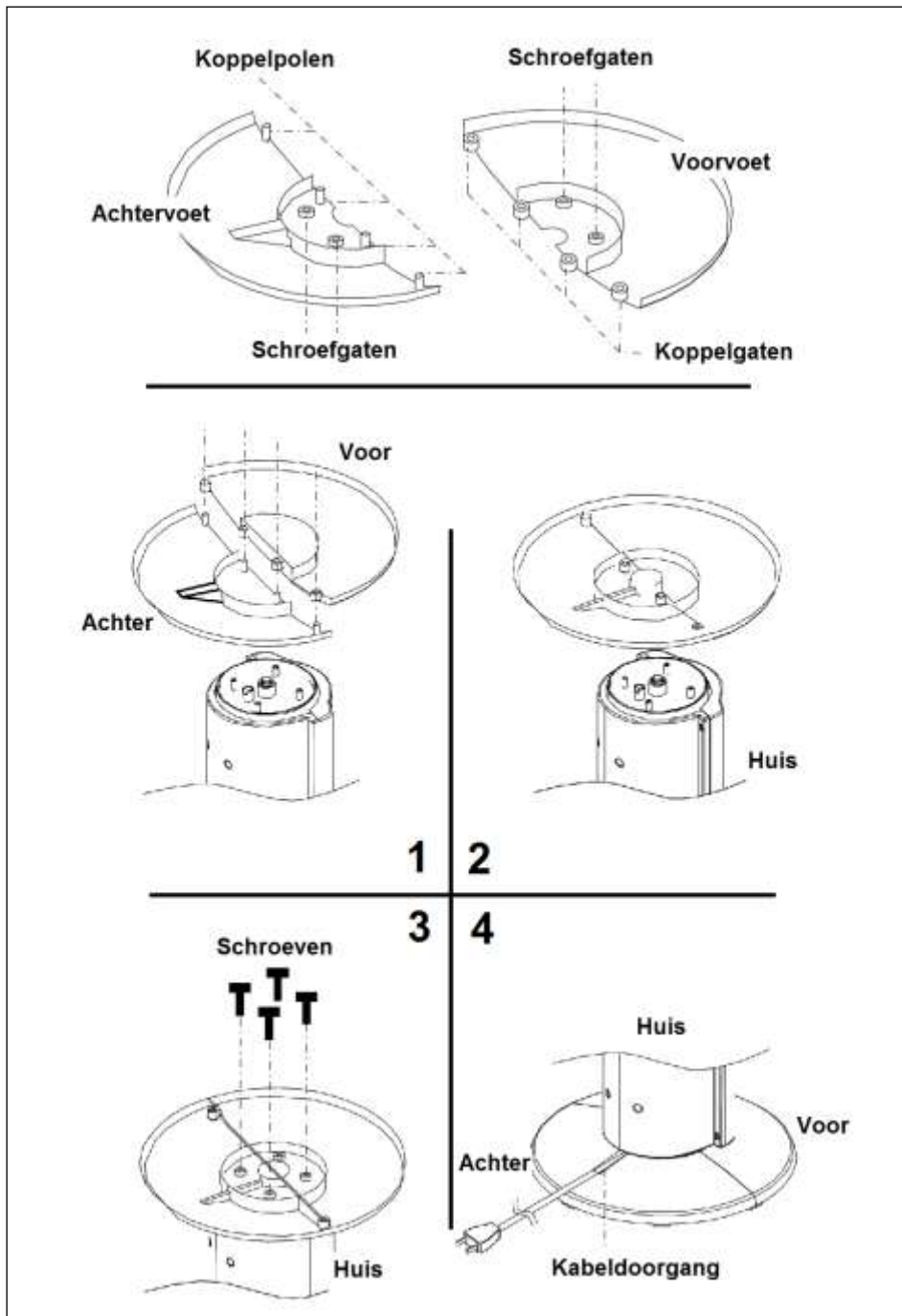
Model	VTW31
Aansluitspanning	220-240V / 50Hz
Vermogen	60W
Hoogte ventilator	18" (45 cm)
Gewicht	3 kg
Afmetingen	13 (28) x 12 (28) x 81 cm

ONDERDELENTEKENING

- A. bedieningspaneel
- B. ventilatorhuis
- C. uitblaasrooster
- D. voet
- E. timer
- F. vermogensknoppen
- G. zwenkknop



SAMENSTELLING



- Verwijder al het verpakkingsmateriaal.
- Schuif de voor- en achtervoet op elkaar
- Schroef de voet volgens de tekening op het huis
- Leid daarbij de kabel door de doorgang
- Zet de ventilator tenslotte rechtop.

WERKING

Stel vast dat aan alle veiligheidsvoorschriften is voldaan en het apparaat stevig rechtop staat.

- Controleer of de timer (E) op OFF staat.
- Steek de stekker in het stopcontact.
- Zet de timer op 'ON' of stel een tijd in
- Kies met een vermogensknop (F) een vermogen: 1, 2, 3 = resp. laag, middel en hoog vermogen ventileren. Het apparaat start nu zijn werking.
- Door nu op de zwenkknop (G) te drukken zal het apparaat $\pm 90^\circ$ gaan zwenken. Door nogmaals op deze knop te drukken schakelt u deze functie weer uit.
- Door op 0 te drukken schakelt u het apparaat uit. Zet de timer op 'OFF' en neem de stekker uit het stopcontact.

Met de timer (E) kunt u instellen hoe lang u ventilator en evt. zwenkfunctie wilt laten werken. Met de timer op ON zal de ventilator continu werken. Wanneer u een bepaalde werkingstijd wilt instellen, draait u de knop met de klok mee eerst naar OFF en vervolgens op het gewenste aantal werkingsminuten (max. 120). Zodra de knop terug is bij OFF schakelt hij ventilator en zwenkfunctie uit. U kunt nu evt. de knop weer van OFF op ON (continuwerking) zetten, of opnieuw een aantal minuten instellen.

Let op: een eenmaal ingesteld aantal minuten kan evt. tegen de klok in worden teruggedraaid naar een lager aantal, en evt. door van OFF naar ON, maar draai de knop nooit tegen de klok in van ON naar 120 minuten (of andersom)! Door rechtstreeks te schakelen tussen ON en 120 min. forceert u de knop; dit doet de garantie op de timer vervallen.

SCHOONMAAK EN ONDERHOUD

Schakel de ventilator uit en neem de stekker uit het stopcontact wanneer u hem wilt reinigen of onderhoud wilt uitvoeren.

De ventilator vraag alleen wat algemeen, uitwendig onderhoud. Stof hem regelmatig af met een zachte doek of plumeau of zuig hem schoon met een zacht stofzuigerborsteltje. Is hij erg vuil, neem hem dan af met een lichtbevochtigde doek met een zacht huishoudelijk reinigingsmiddel. Droog alles goed na en laat de ventilator goed drogen voor u hem weer in gebruik neemt. Zorg ervoor dat er geen water op andere delen dan omkasting en voet terechtkomt! Spoel of spuit de ventilator nooit af!

Om verkleuring of vervormingen van het materiaal te voorkomen nooit agressieve of bijtende (schoonmaak)middelen gebruiken.

Wanneer u de ventilator aan het eind van het seizoen wilt opruimen, doe dat dan in de originele verpakking: die biedt de beste bescherming tegen vuil en vocht. Ruim hem weg op een veilige, droge, niet extreem warme of koude plaats.

VERWIJDERING

Binnen de EU betekent dit symbool dat dit product niet met het normale huishoudelijke afval mag worden afgevoerd. Afgedankte apparaten bevatten waardevolle materialen die hergebruikt kunnen en moeten worden, om het milieu en de gezondheid niet te schaden door ongereguleerde afvalinzameling. Breng afgedankte apparatuur daarom naar een daarvoor aangewezen inzamelpunt of wend u tot het bedrijf waar u het apparaat gekocht hebt. Zij kunnen er voor zorgen dat zoveel mogelijk onderdelen van het apparaat hergebruikt worden.



THANK YOU

Thank you very much for choosing for an EUROM device. You have made a good choice! We hope you will be satisfied about its functioning.

To get maximum profit from your device, it is important to read this manual attentive and totally before use, and to understand what is written. Read especially the safety instructions: they are there to protect you and your environment.

Keep the manual in a safe place for future reference. Store also the package: that is the best protection for your device in times of no-use. And if you at any time pass the appliance on, pass on the manual and package too.

GENERAL SAFETY GUIDELINES

- This device is only to be used indoors.
- This device should only be used for the purposes (ventilating a domestic space) and in the way as set out in the booklet. Any other usage may be dangerous (could cause fire, injury, damage, electric shock etc), will invalidate the guarantee
- Always ensure that the floor is sturdy, flat and horizontal. Don't let it tilt.
- Don't let fall, knock or shake the device. Should this happen accidentally then switch it off, remove the plug from the socket and check for damage. Check fan, plug and cable for damage before use Do not turn on the appliance if you have discovered damage to the appliance, cord or plug, if the appliance is malfunctioning, if it has been dropped or if there are signs of any other defect. Return the complete product to the vendor or to a certified electrician for inspection and/or repair. Always ask for original parts. The appliance (incl. cord and plug) may only be opened and/or repaired by properly authorised and qualified persons.
- Before every use, check that the voltage on the socket to be used matches the voltage indicated on the device's specification plate: 220/240V / 50Hz.
- Avoid the use of extension cables. If unavoidable, use an approved cable with sufficient power. Completely unroll the cable.
- The electrical cable may never come into contact with sharp, hot or moving objects, must not be wound around the fan and must not be bent or rolled up too tightly.
- Do not place the fan near, under, or directly opposite a socket and do not place it near an open fire or other heat source.
- Do not leave a fan operating unsupervised in a room.
- This device is not suitable for use in wet or damp spaces such as bathrooms and laundry rooms. Do not place the device in the vicinity of taps, bathtub, shower, pool, fountains or other sources of moisture. Make sure it cannot fall into water and prevent water from getting into the device itself. If, at any time, the device does fall into water, unplug it immediately! Do not use a device that has a damp interior but have it repaired. Never immerse the device, cord or plug in water and never touch it with wet hands or feet. Do not place the appliance in an open window to avoid rain or on wet surfaces and avoid that no moisture spillage.
- Never hang things over the device. Ensure that curtains, clothing etc do not come into the vicinity of the fan.
- Keep the suction and extraction grill clean and free from dust and make sure that a minimum of 20 cm of free space is left around the fan.
- Never insert a finger, pen or any other object through the protective grille when the fan is in use!
- Never spray any products (anti-insect, cleaning agent etc) on or in the fan.
- Do not store or use the fan:
 - in locations where it could become wet or fall into water;

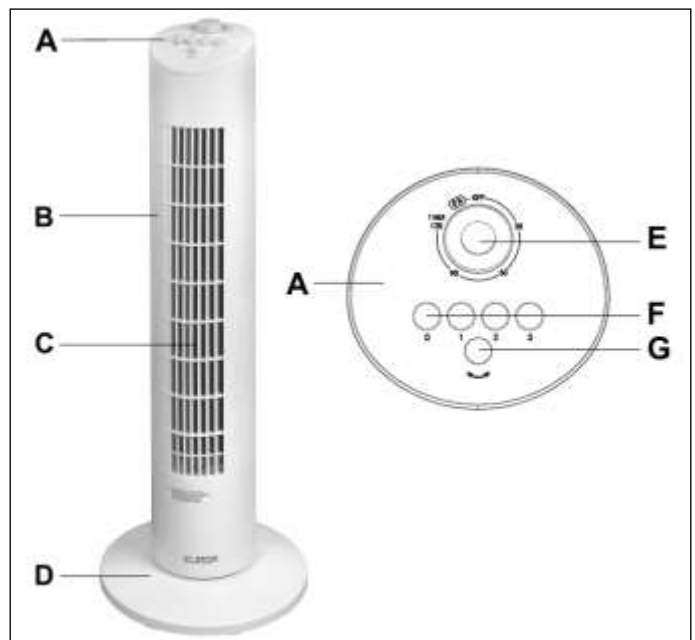
- near flammable, explosive or gaseous substances;
- near acids, alkalis, oil or other corrosive substances.
- in a very dusty environment
- Never connect the fan to a timer or dimmer.
- First turn off the fan and then remove the plug from the socket before moving, cleaning or carrying out maintenance. Do that when the fan is not in use as well. Pull on the plug to remove from the socket, never pull on the cord!
- Always remove the plug from the socket after use.
- Close supervision is necessary if the product is used near children or incapacitated persons. Children of less than 3 years should be kept away unless continuously supervised. Children aged from 3 years and less than 8 years shall only switch on/off the appliance provided that it has been placed or installed in its intended normal operating position and they have been given supervision or instruction concerning use of the appliance in a safe way and understand the hazards involved. Children aged from 3 years and less than 8 years shall not plug in, regulate and clean the appliance or perform user maintenance.
- This appliance is not suitable to be operated by children or persons who have physical, sensory and/or mental limitations, or by persons who have no knowledge of, or experience with, this appliance. This appliance can be used by children aged from 8 years and above and persons with reduced physical, sensory or mental capabilities or lack of experience and knowledge if they have been given supervision or instruction concerning use of the appliance in a safe way and understand the hazards involved. Children shall not play with the appliance. Cleaning and user maintenance shall not be made by children without supervision.
- Children, disabled persons and pets should be supervised to ensure that they don't play with the appliance.

TECHNICAL SPECIFICATIONS

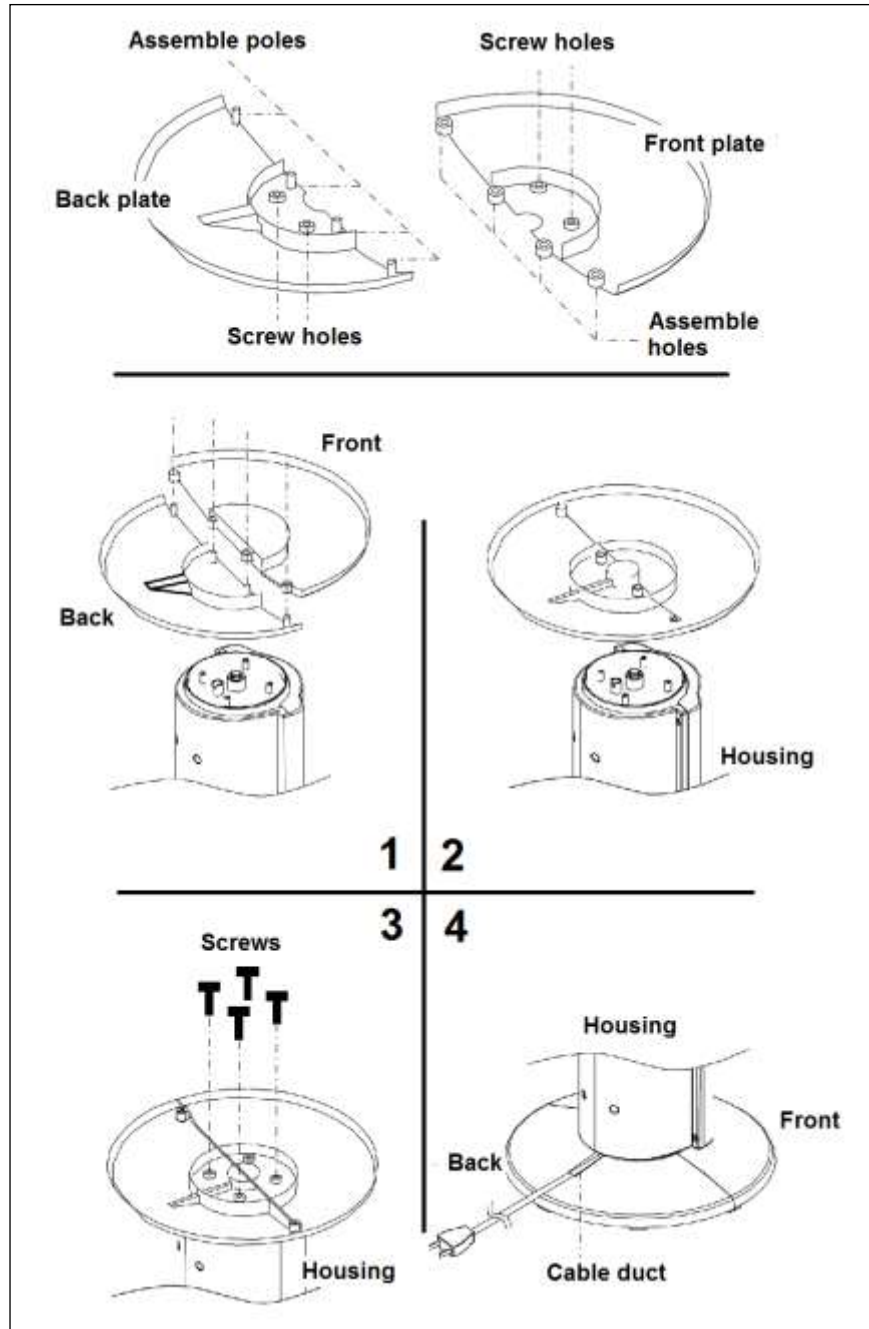
Model	VTW31
Connected power	220-240V / 50Hz
Capacity	60W
Altitude fan	18" (45 cm)
Weight (kg)	3 kg
Dimensions (cm)	13 (28) x 12 (28) x 81 cm

COMPONENTS DIAGRAM

- A. Control panel
- B. Ventilator housing
- C. Output grille
- D. Foot
- E. Timer
- F. Control buttons
- G. Oscillating button



ASSEMBLY



- Remove all of the packaging.
- Slide the front and rear foot together
- Screw the foot on the housing, according to the image
- Route at the same time the cable through the cable duct
- Finally, set the fan upright.

OPERATION

Ensure that all of the safety regulations have been obeyed and that the device is upright and stable.

- Make sure that the on/off button (E) is OFF.
- Insert the plug into the socket.
- Turn the timer to 'ON' or set a time

- Use the control buttons (F) to select a speed: 1, 2, 3 = low, medium or high power fan speed. The device will now start operating.
- By pressing the oscillating button (G) the device will start oscillating $\pm 90^\circ$. Press the button again to turn off this function.
- Press 0 to turn off the device. Turn the timer to "OFF" and remove the plug from the wall socket.

The **timer** (E) enables you to set how long you want the fan, and possibly also the oscillate function, to work. The fan will continue to operate when the timer is set to ON. If you want to set a specific operating time, first turn the knob clockwise to OFF and then to the required number of minutes (max. 120). The fan and oscillation function will switch off when the knob reaches OFF. You can then turn the knob from OFF to ON again (continuous operation) or select the desired operating time.

Please note: you can turn the knob anti-clockwise to reduce the required number of minutes and from OFF to ON, but never turn the knob anti-clockwise from ON to 120 minutes (or vice versa)! The knob is not intended to turn directly between ON and 120 minutes and forcing it will invalidate the warranty on the timer.

CLEANING AND MAINTENANCE

Always turn the fan off and take plug out of socket before cleaning or carrying out maintenance work!

Open the safety grille by undoing the small screw and the clamps.

Clean the grille and fan blades with a (slightly humid) soft cloth. Do not use a corrosive or abrasive cleaning agent! Dry everything properly.

Keep the engine housing and the opening free from dust and dirt with a vacuum and/or brush. Do not use any water here!

Further maintenance is not required. Please consult your supplier or an electrician if you have any problems.

Close the safety grille again (including screw) before using the fan.

Store the fan at the end of the season in a safe, dry place that is not subject to extremes of temperature, preferably in its original packaging which is the best protection against dirt and moisture.

REMOVAL

In the EU this symbol indicates that this product may be disposed of as ordinary household waste. Old equipment contains valuable materials, suitable for recycling. These materials should be made suitable for reuse in order to prevent any adverse effects to health and the environment caused by unregulated waste collection. Therefore, please make sure that you bring old equipment to a designated collection point. Alternatively, contact the original supplier, who can make sure that as many of the components as possible can be recycled.



DANK

Herzlichen Dank, dass Sie sich für ein EUROM Gerät entschieden haben. Sie haben damit eine gute Wahl getroffen! Wir hoffen, dass sie zu Ihrer vollen Zufriedenheit funktioniert. Um Ihren Gerät optimal zu nutzen, ist es wichtig, dass Sie dieses Handbuch vor der Nutzung aufmerksam und komplett lesen und auch verstehen. Achten Sie dabei besonders auf die Sicherheitsvorschriften, die zu Ihrem persönlichen Schutz und zum Schutz Ihrer Umgebung genannt werden.

Außerdem empfehlen wir Ihnen, dieses Handbuch aufzubewahren, um es bei Bedarf in Zukunft noch einmal konsultieren zu können. Bewahren Sie auch die Verpackung. Sie ist der beste Schutz, wenn Sie das Gerät außerhalb der Saison lagern. Und sollten Sie das Gerät irgendwann weitergeben, legen Sie das Handbuch und die Verpackung bei.

WICHTIGE SICHERHEITSVORSCHRIFTEN

- Dieses Gerät ist ausschließlich für die Anwendung im Haus zugelassen.
- Verwenden Sie dieses Gerät ausschließlich für den in dieser Broschüre beschriebenen Zweck und den Anleitungen entsprechend. Jede andere Anwendung kann gefährlich sein (Brand, Körperschaden, Sachschaden, elektrischer Schock usw.) und sorgt dafür, dass die Haftpflicht des Lieferanten, sowie die Garantie verfallen.
- Grundsätzlich für einen stabilen, flachen und horizontalen Untergrund sorgen. Kippen Sie das Gerät nicht.
- Das Gerät nicht fallen lassen, nicht klopfen und nicht schütteln. Sollte dies trotzdem versehentlich passieren, dann das Gerät ausschalten, den Stecker aus der Steckdose ziehen und auf Beschädigungen überprüfen.
- Kontrollieren Sie vor Gebrauch das Gerät, Stecker und Elektrokabel auf eventuelle Beschädigungen. Setzen Sie das Gerät nicht in Betrieb, wenn Sie Beschädigungen am Gerät, an der Anschlussleitung oder am Stecker feststellen oder wenn es schlecht funktioniert, heruntergefallen ist oder auf eine andere Weise eine Störung anzeigt. Bringen Sie das komplette Gerät zur Kontrolle und/oder Reparatur zurück zu Ihrem Lieferanten oder einem anerkannten Elektriker. Bitten Sie immer um Originalersatzteile. Das Gerät (inkl. Anschlussleitung und Stecker) darf ausschließlich durch dazu befugte und qualifizierte Personen geöffnet und/oder repariert werden.
- Kontrollieren Sie vor jeder Anwendung, ob die Spannung der vorgesehenen Steckdose der auf dem Modelletikett des Gerätes angegebenen Spannung entspricht: 220/240V / 50Hz.
- Verlängerungskabel weitestgehend vermeiden. Sollte es doch unvermeidlich sein, ein zugelassenes Kabel mit ausreichender Leistung verwenden. Kabelrollen ganz ausrollen.
- Das Stromkabel darf nicht mit scharfen, heißen oder sich bewegenden Gegenständen in Berührung kommen, nicht um den Ventilator gewunden, nicht geknickt und nicht zu straff aufgerollt werden.
- Platzieren Sie das Gerät nicht in der Nähe, unter oder auf eine Steckdose gerichtet und nicht in der Nähe eines offenen Feuers oder einer Wärmequelle.
- Lassen Sie einen arbeitenden Ventilator nicht unbeaufsichtigt.
- Dieses Gerät ist nicht geeignet für die Anwendung in nassen oder feuchten Räumen, wie Badezimmern, Waschräumen usw. Stellen Sie das Gerät nicht in der Nähe von Wasserhähnen, Badewannen, Duschen, Schwimmbecken, Waschbecken oder dergleichen auf; sorgen Sie dafür, dass das Gerät niemals ins Wasser fallen kann und verhindern Sie, dass Wasser ins Gerät eindringt. Sollte das Gerät doch inwendig nass werden, entfernen Sie sofort den Stecker aus der Steckdose! Benutzen Sie einen inwendig nass gewordenen Gerät nicht mehr, sondern lassen Sie diesen reparieren. Tauchen Sie Gerät, Anschlussleitung oder

Stecker niemals in Wasser oder sonstige Flüssigkeiten und berühren Sie das Gerät niemals mit nassen Händen oder Füße. Stellen Sie das Gerät weder vor ein geöffnetes Fenster – damit es nicht im Regen stehen kann –, noch auf feuchte Flächen, und verhindern Sie, dass Feuchtigkeit darauf gelangen kann.

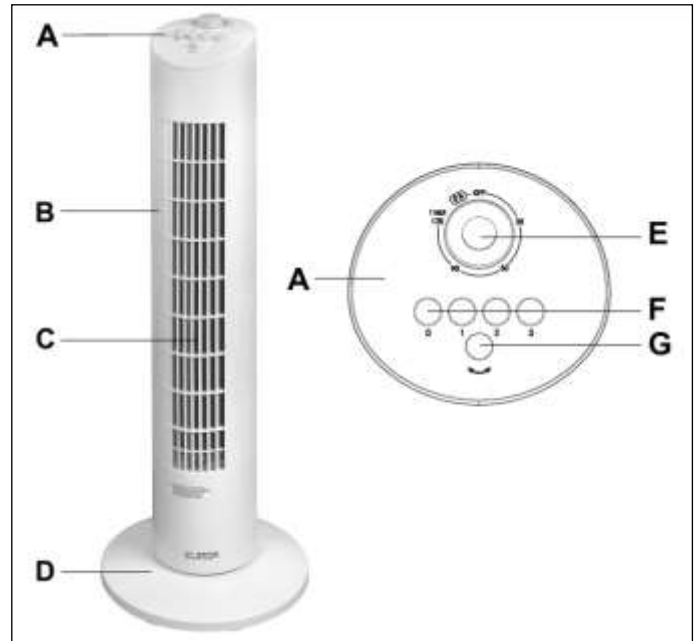
- Nichts über das Gerät hängen. Sorgen Sie dafür, dass aufwehende Gardinen, Teppiche, etc. nicht mit dem Ventilator in Berührung kommen können.
- Das Ansaug- und Ausblasgitter sauber und staubfrei halten und auf einen freien Raum von 20 cm um den Ventilator herum achten.
- Niemals einen Finger, Stift oder sonstiges Objekt durch das Schutzgitter des laufenden Ventilators stecken!
- Keine Mittelchen (Insektenspray, Reinigungsmittel etc.) auf bzw. in den Ventilator sprühen.
- Verwenden und lagern Sie den Ventilator **nicht**:
 - an Stellen, wo es nass werden kann oder das Gerät ins Wasser fallen kann
 - in der Nähe von leicht entzündbaren, explosionsgefährlichen oder gasförmigen Stoffen
 - in der Nähe von Säuren, Alkali, Öl und anderen korrosiven Stoffen
 - In einer sehr staubigen Umgebung
- Schließen Sie den Ventilator nicht an eine Schaltuhr oder einen Dimmer an.
- Den Ventilator vor dem Umsetzen, Reinigung oder Wartung erst ausschalten und den Stecker aus der Steckdose ziehen. Tun Sie dies auch, wenn der Ventilator nicht verwendet wird. Nehmen Sie den Stecker dazu in die Hand, ziehen Sie niemals an der Anschlussleitung.
- Den Stecker nach Gebrauch immer aus der Steckdose ziehen.
- Sorgen Sie für gute Aufsicht, falls der Heizlüfter in der Nähe von Kindern oder Behinderten betrieben wird. Kinder jünger als 3 Jahre sind fern zu halten, es sei denn, sie werden ständig überwacht. Kinder ab 3 Jahren und jünger als 8 Jahre dürfen das Gerät nur ein- und ausschalten, wenn sie beaufsichtigt werden oder bezüglich des sicheren Gebrauchs des Gerätes unterwiesen wurden und die daraus resultierenden Gefahren verstanden haben, vorausgesetzt, dass das Gerät in seiner normalen Gebrauchslage platziert oder installiert ist. Kindern ab 3 Jahren und jünger als 8 Jahre dürfen nicht den Stecker in die Steckdose stecken, das Gerät nicht regulieren, das Gerät nicht reinigen und/oder nicht die Wartung durch den Benutzer durchführen.
- Dieses Gerät ist nicht geeignet, um durch Kinder oder Personen mit körperlichen, sensorischen oder geistigen Behinderungen oder durch Personen ohne Wissen oder Erfahrung mit diesem Gerät bedient zu werden. Dieses Gerät kann von Kindern ab 8 Jahren und darüber sowie von Personen mit verringerten physischen, sensorischen oder mentalen Fähigkeiten oder Mangel an Erfahrung und Wissen benutzt werden, wenn sie beaufsichtigt oder bezüglich des sicheren Gebrauchs des Gerätes unterwiesen wurden und die daraus resultierenden Gefahren verstehen. Kinder dürfen nicht mit dem Gerät spielen. Reinigung und Benutzer-Wartung dürfen nicht von Kindern ohne Beaufsichtigung durchgeführt werden.
- Kinder, handlungsunfähige Personen und Haustiere sollten beaufsichtigt werden, um sicherzustellen, dass diese nicht mit dem Gerät spielen.

TECHNISCHE DATEN

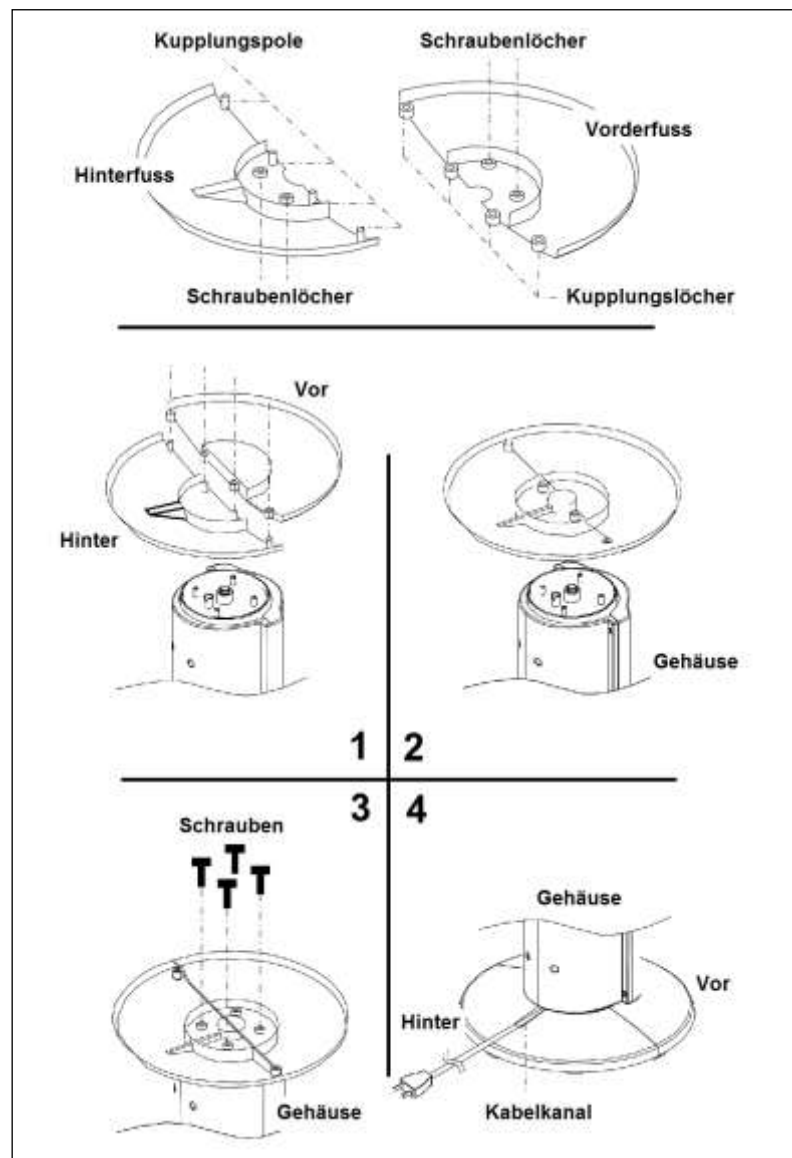
Model	VTW31
Anschlussspannung	220-240V / 50Hz
Angegebene Leistung W	60W
Höhe Ventilator	18" (45 cm)
Gewicht (kg)	3 kg
Maße (cm)	13 (28) x 12 (28) x 81 cm

BEZEICHNUNG DER GERÄTETEILE

- A. Bedienfeld
- B. Ventilatorgehäuse
- C. Ausblassgitter
- D. Standfuß
- E. Timer
- F. Leistungsknopfen
- G. Schwenkschalter



MONTAGE



- Entfernen Sie sämtliches Verpackungsmaterial.
- Schieben Sie den Vorderfuss und Hinterfuss zusammen
- Schrauben Sie den Fuß nach dem Bild auf dem Gehäuse

- Führen Sie gleichzeitig das Kabel durch den Kanal
- Ventilator schließlich aufrecht einstellen.

FUNKTION

Vergewissern Sie sich, dass alle Sicherheitsvorschriften eingehalten werden. Stellen Sie das Gerät stabil und gerade auf und achten Sie auf einen sicheren Stand.

- Sicherstellen, dass der Ventilator ausgeschaltet ist (Timer (E) auf OFF).
- Das Netzkabel an die Netzsteckdose anschließen.
- Stellen Sie den Timer auf ‚ON‘ oder stellen Sie eine Zeit ein.
- Mit den Leistungsknopfen (F) eine Leistung wählen: 1, 2, 3 = niedrige, mittlere und hohe Ventilationsleistung. Das Gerät wird nun in Betrieb gesetzt.
- Nach Betätigen des Schwenkschalters (G) beginnt das Gerät $\pm 90^\circ$ zu schwenken. Durch nochmaliges Drücken der Taste wird diese Funktion wieder abgeschaltet.
- Durch Drücken von 0 wird das Gerät ausgeschaltet. Stellen Sie den Timer auf ‚OFF‘ und entfernen Sie das Netzkabel aus der Netzsteckdose.

Mit dem **Timer** (E) können Sie einstellen, wie lange der Ventilator und evtl. die Schwenkfunktion arbeiten soll. Ist der Timer auf ON, dann arbeitet der Ventilator ohne Unterlass. Um eine bestimmte Betriebsdauer einzustellen, drehen Sie den Knopf erst im Uhrzeigersinn auf OFF und stellen dann die gewünschte Minutenzahl ein (max. 120). Sobald der Knopf die Position OFF erreicht hat, werden Ventilator und Schwenkfunktion abgeschaltet. Danach können Sie bei Bedarf den Knopf von OFF wieder auf ON (Dauerbetrieb) drehen oder erneut eine bestimmte Betriebsdauer einstellen.

Achtung: Eine einmal eingestellte Anzahl von Minuten kann evtl. durch Drehen entgegen dem Uhrzeigersinn auf eine niedrigere Anzahl geändert werden. Auch Drehen von OFF zu ON ist möglich. Doch drehen Sie den Knopf nie entgegen dem Uhrzeigersinn von ON auf 120 Minuten (oder umgekehrt)! Mit der direkte Bewegung zwischen ON und 120 Minuten zwingen Sie das Gerät, was zum Verlust der Garantie für den Timer führt.

REINIGUNG UND WARTUNG

Den Ventilator grundsätzlich ausschalten und den Stecker aus der Steckdose ziehen, wenn Sie ihn reinigen oder warten!

Das Schutzgitter öffnen, indem Sie die kleine Schraube losdrehen und die Klemmen lösen.

Das Gitter und die Ventilatorblätter mit einem (eventuell leicht feuchtem) weichen Tuch reinigen. Keine ätzenden oder scheuernden Putzmittel verwenden! Alles gut abtrocknen.

Das Motorgehäuse und dessen Öffnungen mit dem Staubsauger bzw. einer kleinen Bürste staub- und niederschlagsfrei halten. Hier kein Wasser verwenden!

Weitere Wartung ist nicht erforderlich. Wenden Sie sich bei Problemen an Ihren Händler oder Elektriker.

Schließen Sie das Schutzgitter wieder (einschl. Schraube) bevor Sie den Ventilator wieder in Betrieb nehmen.

Den Ventilator nach der Saison an einem sicheren, trockenen, nicht extrem warmen oder kalten Ort lagern, vorzugsweise in der Originalverpackung dem der beste Schutz gegen Schmutz und Feuchtigkeit ist.

ENTSORGUNG

Innerhalb der EU weist dieses Symbol darauf hin, dass dieses Produkt nicht mit dem gewöhnlichen Hausmüll entsorgt werden darf. Altgeräte enthalten wertvolle Stoffe, die verwertet werden können und müssen, um die Umwelt und die Gesundheit der Menschen nicht durch eine unkontrollierte Müllsammlung zu schädigen. Bringen Sie Altgeräte daher zu einer dafür vorgesehenen Deponie oder wenden Sie sich an das Geschäft, wo Sie das Gerät gekauft haben. Diese können dafür sorgen, dass möglichst viele Teile des Geräts wiederverwendet werden.



REMERCIEMENTS

Nous vous remercions d'avoir choisi un appareil EUROM. Vous avez fait un excellent choix ! Nous espérons que ce produit fonctionnera à votre entière satisfaction.

Pour que vous profitiez au maximum de votre appareil, nous vous recommandons de lire attentivement et de bien comprendre le contenu intégral de ce mode d'emploi avant toute utilisation. Accordez une attention particulière aux consignes de sécurité, qui sont indiquées pour votre sécurité et celle de votre entourage !

Conservez ensuite le mode d'emploi afin de pouvoir le consulter ultérieurement. Conservez également l'emballage : celui-ci apporte la meilleure protection de votre appareil pendant son entreposage hors saison. Si vous cédez l'appareil à une autre personne, remettez-lui également le mode d'emploi et l'emballage.

CONSIGNES DE SÉCURITÉ IMPORTANTES

- Cet appareil est destiné uniquement à une utilisation à l'intérieur.
- Réservez cet appareil uniquement à l'usage prévu et de la manière décrite dans ce livret. Tout autre usage peut représenter un risque (incendie, blessures, dommages, choc électrique, etc.) et annule la responsabilité du fournisseur ainsi que la garantie.
- Toujours poser l'appareil sur une surface solide, plane et horizontale. Ne pas incliner l'appareil.
- Ne pas laisser tomber, frapper ou secouer l'appareil. Si cela se produit accidentellement, éteignez l'appareil, retirez la fiche de la prise et vérifiez les dégâts.
- Vérifiez d'éventuels dommages au ventilateur, à l'appareil, la fiche et au câble électrique avant toute utilisation. N'allumez pas l'appareil lorsque vous constatez des dommages à l'appareil, au cordon ou à la fiche, ou lorsqu'il fonctionne mal, qu'il est tombé ou qu'il présente tout autre dysfonctionnement. Rapportez l'appareil complet au fournisseur ou à un électricien agréé pour contrôle et/ou réparation. Exigez toujours des pièces d'origine. L'appareil (y compris le cordon et la fiche) peut être ouvert et/ou réparé exclusivement par des personnes compétentes et qualifiées.
- Avant chaque utilisation, vérifiez que la tension de la prise que vous allez utiliser est identique au voltage indiqué sur la plaque signalétique de l'appareil : 220/240V / 50 Hz.
- Évitez autant que possible les rallonges. Si une rallonge est inévitable, utilisez un câble homologué d'une puissance suffisante. Dans le cas d'une rallonge sur dévidoir, déroulez toujours complètement le câble.
- Le câble électrique ne doit pas toucher des objets acérés, chauds ou mobiles, ne doit pas être enroulé sur le ventilateur et ne doit pas être coudé ou roulé trop serré.
- Ne placez pas le ventilateur à proximité, en dessous ou dans la direction d'une prise de courant, ni à proximité d'un feu ouvert ou de sources de chaleur.
- Ne laissez jamais un fan en travail sans surveillance dans une chambre.
- Cet appareil ne convient pas pour une utilisation dans des pièces humides, telles que salles de bains, buanderies, etc. Ne le placez pas à proximité d'un robinet, bain, piscine, d'un lave-mains ou d'une installation telle. Veillez à ce qu'il ne puisse jamais tomber dans l'eau et évitez que de l'eau puisse pénétrer dans l'appareil. Si l'appareil tombe néanmoins dans l'eau, retirez d'abord la fiche de la prise de courant. N'utilisez plus un appareil si ses composants internes sont humides, mais portez-le en réparation. Ne plongez jamais l'appareil, le cordon ou la fiche dans l'eau ou dans un autre liquide et ne touchez jamais l'appareil avec des mains ou pieds mouillées. N'installez pas l'appareil dans une fenêtre ouverte exposée à la pluie, sur des surfaces mouillées et évitez que l'appareil n'entre en contact avec l'eau.
- Ne posez rien sur l'appareil. Assurez-vous d'éloigner les rideaux, tapis, etc. du ventilateur.

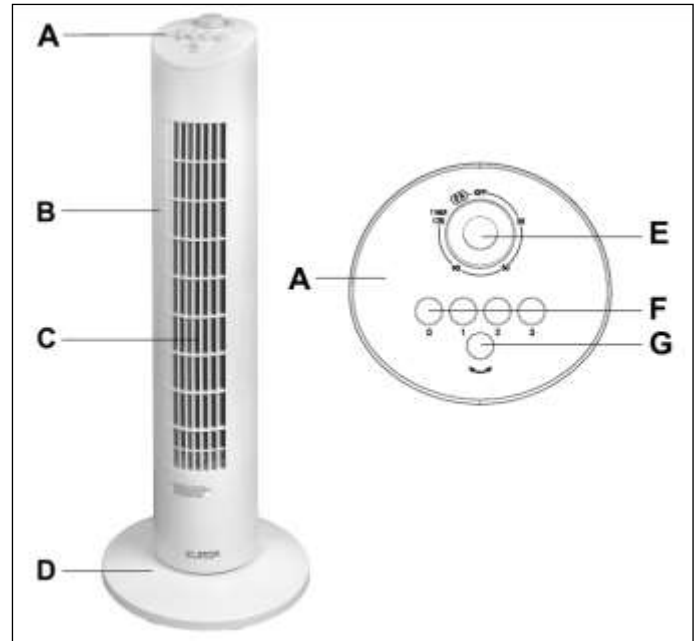
- Nettoyez et dépoussiérez la grille d'aspiration et de soufflage et prévoyez un espace libre d'au moins 20 cm autour du ventilateur.
- Ne passez jamais un doigt, stylo, bâtonnet, ou quelque objet que ce soit, à travers la grille de protection du ventilateur en marche !
- Ne vaporisez pas de produits (insecticides, nettoyants) sur ou dans le ventilateur. - Ne laissez pas un ventilateur en fonctionnement sans surveillance.
- Ne pas utiliser ou ranger le ventilateur :
 - à des endroits où il pourrait être mouillé ou tomber dans l'eau ;
 - près de substances inflammables, explosives ou gazeuses ;
 - près d'acides, alcali, pétrole et autres substances corrosives.
 - dans un environnement très poussiéreux
- Ne branchez pas le ventilateur sur un minuteur ou variateur.
- Arrêtez, puis débranchez le ventilateur avant de déplacer, nettoyer ou effectuer de l'entretien sur celui-ci. Procédez de même quand le ventilateur n'est pas utilisé. A cet effet, saisissez la fiche. Ne tirez jamais sur le cordon !
- Toujours enlever la fiche de la prise après utilisation.
- Exercez une surveillance étroite lorsque cet appareil est utilisé en présence d'enfants, de personnes incompetentes ou d'animaux domestiques. Les enfants de moins de 3 ans doivent être tenus à l'écart sauf s'ils sont surveillés en permanence. Les enfants de plus de 3 ans mais de moins de 8 ans ne peuvent allumer ou éteindre l'appareil que si l'appareil se trouve ou est installé sur son lieu de fonctionnement normal et qu'ils sont placés sous surveillance ou s'ils ont reçu des instructions sur une utilisation sûre de l'appareil et qu'ils comprennent les risques qui y sont liés. Les enfants de plus de 3 ans mais de moins de 8 ans ne peuvent pas insérer la fiche dans la prise de courant, ni régler ou nettoyer l'appareil, ni procéder à des opérations de maintenance utilisateur.
- Cet appareil ne convient pas pour être commandé par des enfants ou des personnes avec des handicaps physiques, sensoriels ou mentaux ou par des personnes sans connaissance ou expérience avec cet appareil. Cet appareil peut être utilisé par des enfants de 8 ans et plus et par des personnes dont les capacités physiques, sensorielles ou mentales sont réduites ou qui manquent d'expérience et de connaissance à condition que ceux-ci fassent l'objet d'une surveillance ou qu'ils aient reçu des instructions sur une utilisation sûre de l'appareil et comprennent les risques qui y sont liés. Il est interdit aux enfants de jouer avec l'appareil. Les opérations de nettoyage et de maintenance utilisateur ne peuvent être effectuées par des enfants sans surveillance.
- Il faut surveiller les enfants, les handicapés et les animaux domestiques afin d'être certains qu'ils ne jouent pas avec l'appareil.

INFORMATIONS TECHNIQUES

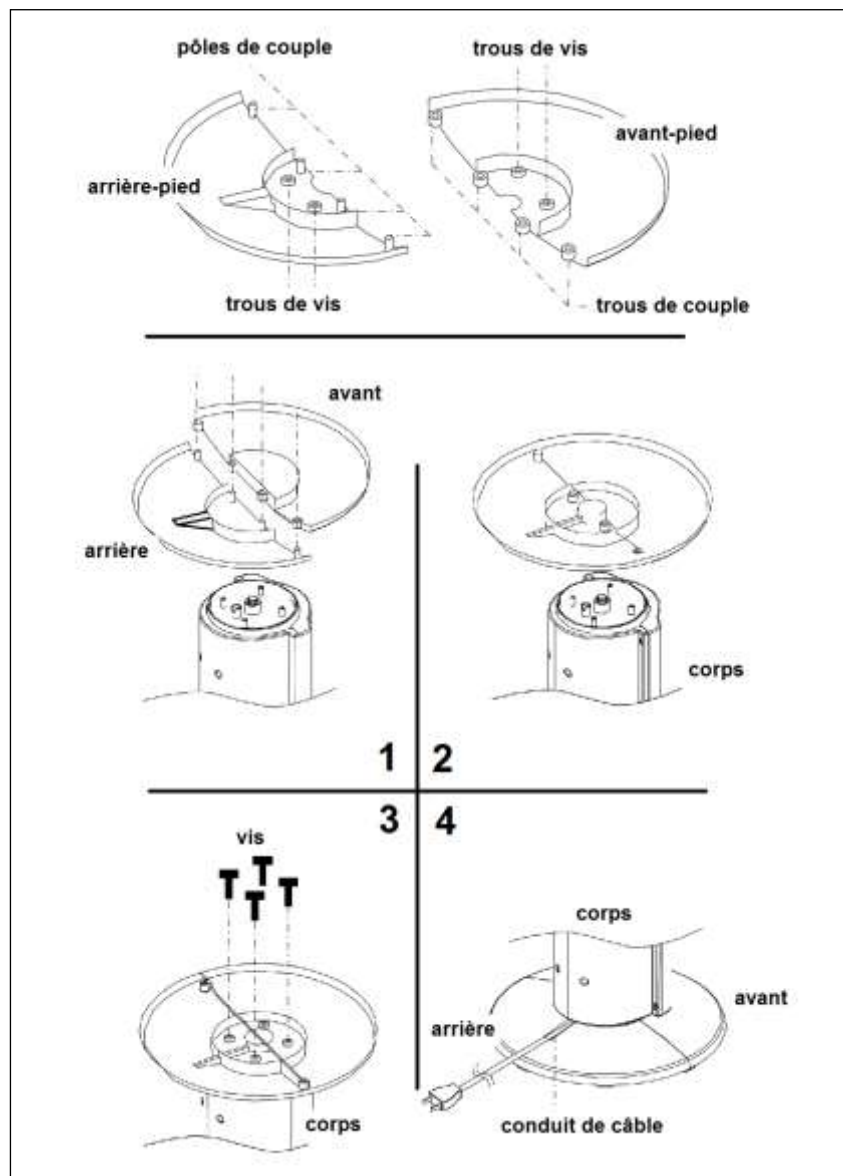
Model	VTW31
Tension de raccordement	220-240V / 50Hz
Puissance absorbée en W	60W
Hauteur ventilateur	18" (45 cm)
Poids (kg)	3 kg
Dimensions (cm)	13 (28) x 12 (28) x 81 cm

SCHÉMA DES COMPOSANTS

- A. panneau de commande
- B. corps du ventilateur
- C. bouche de soufflage
- D. pied
- E. minuterie
- F. boutons de puissance
- G. bouton de pivotement



COMPOSITION



- Retirez tous les matériaux d'emballage.
- Faites glisser l'avant- et arrière-pied ensemble
- Vissez le pied selon l' image sur le corps

- Routez au même moment le câble à travers le conduit
- Mettez le ventilateur enfin debout.

FONCTIONNEMENT

Vérifiez que toutes les consignes de sécurité sont respectées et que l'appareil se trouve en position debout et stable.

- Contrôlez si le bouton de minuterie (E) est sur OFF (arrêt).
- Insérez la fiche dans la prise de courant.
- Réglez la minuterie sur ON ou définissez un temps
- Sélectionnez une puissance à l'aide du bouton de puissance (F) : 1, 2, 3 = respectivement ventilation à rendement bas, moyen et élevé. L'appareil se met en marche.
- En appuyant sur le bouton de pivotement (G), l'appareil tournera à env. 90°. Appuyez à nouveau sur ce bouton pour éteindre cette fonction.
- En appuyant sur 0, vous éteignez l'appareil. Réglez la minuterie sur 'OFF" et retirez la fiche de la prise de courant.

La **minuterie** (E) permet de régler la durée de fonctionnement du ventilateur et, éventuellement, de l'oscillation. Le ventilateur fonctionne en continu quand la minuterie est sur ON. Pour régler une durée de fonctionnement précise, tournez le sélecteur dans le sens des aiguilles d'une montre d'abord vers OFF et ensuite vers le nombre de minutes de fonctionnement souhaité (maximum 120). Dès que le sélecteur est revenu à OFF, le système éteint automatiquement le ventilateur et la fonction d'oscillation. Vous pouvez à présent remettre le sélecteur de la position OFF sur la position ON (fonctionnement continu) ou régler à nouveau un nombre de minutes déterminé.

Attention : Un nombre de minutes réglé peut éventuellement être ramené à une valeur inférieure en tournant la minuterie dans le sens contraire des aiguilles d'une montre et éventuellement de la position OFF vers la position ON, mais ne tournez jamais le sélecteur dans le sens contraire des aiguilles de la position ON vers la position de 120 minutes ! En passant directement d'ON à 120 minutes (ou vice versa), vous forcez l'appareil ; ce n'est pas plus couverte par la garantie.

NETTOYAGE ET ENTRETIEN

Toujours arrêter et débrancher le ventilateur lorsque vous effectuez de l'entretien ou du nettoyage !

Ouvrez la grille de sécurité en dévissant les petites vis et en ouvrant les petites pinces.

Nettoyez la grille et les ailettes du ventilateur à l'aide d'un chiffon doux (si nécessaire légèrement humide). N'utilisez pas de nettoyeurs corrosifs ou abrasifs ! Bien sécher ensuite.

Gardez le carter du moteur et ses ouvertures hors poussières et dépôts à l'aide d'un aspirateur et/ou une petite brosse. Ne pas utiliser de l'eau à cet endroit !

Le ventilateur ne nécessite aucun entretien supplémentaire. Pour tout problème, adressez-vous à votre fournisseur ou à un électricien.

Refermez la grille de sécurité (y compris la petite vis) avant de réutiliser le ventilateur.

Après la saison, rangez le ventilateur dans un endroit sûr, sec, ni trop chaud ni trop froid, de préférence dans son emballage d'origine qui est la meilleure protection contre l'humidité et la saleté.

ÉLIMINATION

Au sein de l'UE, ce symbole indique que ce produit ne peut être éliminé avec les déchets ménagers habituels. D'anciens appareils contiennent des matériaux précieux recyclables, qui doivent être reconditionnés pour ne pas nuire à l'environnement et à la santé humaine par une collecte incontrôlée des déchets. Par conséquent, nous vous prions de déposer vos anciens appareils dans un point de collecte destiné à cet effet ou de vous adresser au fournisseur où vous avez acheté l'appareil. Ce dernier veillera à ce qu'un maximum de pièces de l'appareil soient réutilisées.



CE-verklaring / declaration / Erklärung /

Hierbij verklaart ondergetekende / Herewith declaers the signer /
 Hiermit erklärt der Unterzeichnende / Le soussigné / Härmed försäkrar undertecknad /

Eurom, Kokosstraat 20, 8281 JC Genemuiden

dat de onderstaande producten / *that the products written below* /
 Dass die unten stehenden Produkte / *déclare par la présente que le produit suivant* / att

Tower-ventilator / Tower Fan / Tower-Ventilator / Ventilateur-colonne

bekend onder het merk / *known under the brand* /
 Bekannt unter der Marke / *commercialisé sous la*

EUROM, type/typ VTW31

voldoet aan de eisen van de onderstaande normen:
agrees with the demands of the subjoined standards:
 den Vorschriften der unten stehenden Normen entspricht:
satisfait aux exigences des normes suivantes :

LVD 2014/35/EU :

EN 60335-1:2012+A11:2014
 EN 60335-2-80 :2003+A1:2004+A2:2009
 EN 62233 :2008

EMC 2014/30/EU:

EN 55014-1 :2006+A1 :2009+A2 :2011
 EN 55014-2 :2015
 EN 61000-3-2 :2014
 EN 61000-3-3 :2013

Genemuiden, 27-06-2017
 W.J. Bakker, alg. dir.



EUROM[®]
POWERFUL PRODUCTS

EUROM, Kokosstraat 20, 8281 JC Genemuiden
e-mail: info@eurom.nl www.eurom.nl