

NL – Gebruiksaanwijzing  
DE - Bedienungsanleitung  
EN – Manual  
FR – Manuel d'utilisation



**EUROM<sup>®</sup>**  
POWERFUL PRODUCTS

**EK2K / EK3K**

**Keramische ventilatorkachel  
Keramischer Ventilatorofen  
Ceramic fan heater  
Radiateur soufflant céramique**

Art.nr. EK2K: 34.001.3 / Art.nr. EK3K: 34.003.7



- NL Dit symbool op uw apparaat betekent: niet afdekken!
- EN This symbol on your device means: do not cover!
- DE Dieses Symbol auf Ihrem Gerät bedeutet: Nicht abdecken!
- FR Ce symbole sur votre appareil signifie : ne pas couvrir !
- DA Dette symbol betyder: Må ikke tildækkes!
- SV Den här symbolen betyder: får ej övertäckas!
- NO Dette symbolet på apparatet betyr: Må ikke dekkes til!
- FI Tämä laitteessa oleva symboli tarkoittaa: ei saa peittää!
- HU A készüléken lévő szimbólum jelentése: ne takarja le!
- CS Tento symbol na vašem zařízení znamená: nezakrývejte!
- PL Ten symbol na urządzeniu oznacza: nie zakrywać!
- SK Tento symbol na vašom zariadení znamená: nezakrývajte!
- RO Acest simbol care apare pe aparatul dumneavoastră înseamnă: nu acoperiți!
- RU Этот символ на вашем устройстве означает: не накрывать!
- IT Questo simbolo sul dispositivo indica: non coprire!

## Nederlands

### Technische gegevens

Type		<b>EK2K</b>	<b>EK3K</b>
Aansluitspanning	Volt/Hz	230 / 50	230 / 50
Max. vermogen	Watt	2000	3000
Instelmogelijkheden	Watt	0 - 1000 – 2000	0 – 1500 - 3000
Thermostaat		+	+
Beschermklasse		IP21	IP21
Afmetingen	cm	18,7x17,7x19,3	23,8x23,8x24,8
Gewicht	kg	2,1	3,4

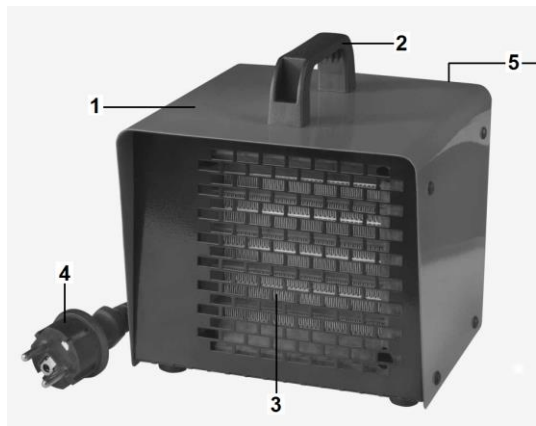
### Algemene veiligheidsvoorschriften

1. Lees voor gebruik dit instructieboekje zorgvuldig en geheel door en bewaar het boekje om later nog eens te raadplegen.
2. Controleer voor gebruik uw nieuwe kachel (incl. kabel en stekker) op zichtbare beschadigingen. Neem een beschadigde kachel niet in gebruik maar biedt hem uw leverancier aan ter vervanging.
3. Deze kachel is uitsluitend bedoeld voor normaal huishoudelijk- en licht-professioneel gebruik. Vermijd een stoffige omgeving.
4. Deze kachel is niet geschikt voor gebruik in natte of vochtige ruimtes als badkamers, wasruimtes enz. Plaats hem niet in de nabijheid van een kraan, badkuip, douche, zwembad, fonteintje o.i.d., zorg ervoor dat hij nooit in water kan vallen en voorkom dat water de kachel binnendringt. Mocht de kachel tóch ooit in water vallen, neem dan éérst de stekker uit het stopcontact! Een inwendig nat geworden kachel niet meer gebruiken maar ter reparatie aanbieden. Dompel kachel, snoer of stekker nooit in water of andere vloeistof en raak de kachel nooit met natte handen aan. Gebruik het apparaat niet als snoer of stekker nat zijn.
5. Aansluitspanning en frequentie, vermeld op het apparaat, dienen overeen te komen met die van het te gebruiken stopcontact. De elektrische installatie dient beveiligd te zijn met een aardlekschakelaar (max. 30 mAmp.). Sluit de kachel uitsluitend aan op een **geaard** stopcontact met voldoende capaciteit:  $\geq 10A$  (EK2K) of  $\geq 16A$  (EK3K).
6. Rol de elektrokabel volledig af voor u de stekker in het stopcontact steekt, en zorg ervoor dat hij nergens met de kachel in contact komt of anderszins heet kan worden. Leid de kabel niet onder tapijt door, bedek hem niet met matten, lopertjes o.i.d. en houd de kabel buiten de looproute. Zorg ervoor dat er niet op getrapt wordt en er geen meubels op worden gezet. Leid de kabel niet om scherpe hoeken en wind hem na gebruik niet te strak op!
7. Het gebruik van een verlengsnoer wordt afgeraden omdat dit oververhitting en brand kan veroorzaken. Is het gebruik van een verlengsnoer onvermijdelijk, zorg dan voor een onbeschadigd, goedgekeurd verlengsnoer met een toegestaan vermogen van minimaal 2000 Watt/10Amp.(EK2K) of 3000W/16A (EK3K). Rol het snoer altijd geheel af om oververhitting te voorkomen!
8. Om overbelasting en doorgebrande zekeringen te voorkomen geen andere apparatuur op hetzelfde stopcontact of dezelfde elektrische groep aansluiten als waar de kachel op aangesloten is.

9. Gebruik de kachel niet buitenshuis en niet in ruimtes, kleiner dan 6 (EK2K) of 9 (EK3K) m<sup>2</sup>.
10. Een kachel bevat inwendig hete en/of gloeiende en vonkende delen. Gebruik hem dus niet in een omgeving waar brandstoffen, verf, ontbrandbare vloeistoffen en/of gassen enz. worden bewaard.
11. Plaats de kachel niet vlakbij- onder- of gericht op een stopcontact en niet in de buurt van open vuur of warmtebronnen.
12. Gebruik de kachel niet vlakbij of gericht op meubels, dieren, gordijnen, papier, kleding, beddengoed of andere brandbare zaken. Houd dit minstens 1 meter van de kachel verwijderd!
13. Bedek een kachel nooit! Aanzuig- en uitblaasopeningen mogen op geen enkele wijze worden geblokkeerd, om brand te voorkomen. Gebruik de kachel dus ook nooit om kleding op te drogen of iets op te zetten en plaats hem niet op zachte oppervlakken als een bed of hoogpolig tapijt, waardoor openingen afgesloten kunnen raken.
14. De lucht rond een kachel moet vrij kunnen circuleren. Plaats hem dus niet te dicht op muren of grote voorwerpen en niet onder een plank, kast o.i.d.
15. Voorkom dat vreemde voorwerpen door de ventilatie- of uitblaasopeningen de kachel binnendringen. Dit kan een elektrische schok, brand of beschadiging veroorzaken.
16. Laat een werkende kachel nooit zonder toezicht achter maar schakel hem éérs uit en neem vervolgens de stekker uit het stopcontact. Altijd stekker uit het stopcontact als de kachel niet in gebruik is! Pak de stekker daartoe in de hand; trek nooit aan het koord!
17. Schakel altijd de kachel uit, neem de stekker uit het stopcontact en laat de kachel eerst afkoelen wanneer u:
  - de kachel wilt schoonmaken
  - onderhoud aan de kachel wilt uitvoeren
  - de kachel aanraakt of verplaatst. Gebruik daarvoor de handgreep!
18. Voorzichtig! Bepaalde delen van dit product kunnen erg heet worden en verbrandingen veroorzaken. Bijzondere aandacht is geboden wanneer er kinderen of hulpbehoevende of kwetsbare personen aanwezig zijn. Raak het apparaat niet met blote huid aan.
19. Stel de kachel niet automatisch in werking d.m.v. een tijd klok o.i.d. Voor gebruik dient er altijd op veilige omstandigheden te worden gecontroleerd!
20. Zorg voor zorgvuldig toezicht wanneer dit apparaat wordt gebruikt in de aanwezigheid van kinderen, handelingsonbekwame personen of huisdieren. Dit apparaat is niet geschikt om te worden gebruikt door personen (incl. kinderen) met een fysieke- zintuiglijke- of mentale beperking, of gebrek aan ervaring en kennis, ongeacht of er toezicht is of instructie is gegeven aangaande het gebruik van het apparaat door een persoon die verantwoordelijk is voor hun veiligheid. Er dient op te worden toegezien dat kinderen niet met het apparaat spelen.
21. Stel het apparaat niet in werking wanneer u beschadigingen constateert aan apparaat, elektrokabel of stekker, of wanneer het slecht functioneert, is gevallen of op andere wijze een storing vertoont. Breng het complete apparaat terug naar uw leverancier of een erkend elektricien voor controle en/of reparatie. Vraag altijd om originele onderdelen.

22. Gebruik geen toevoegingen/accessoires op de kachel, die niet zijn aanbevolen of geleverd door de fabrikant.
  23. Het apparaat (incl. elektrokabel en stekker) mag uitsluitend worden geopend en/of gerepareerd door daartoe bevoegde en gekwalificeerde personen.
  24. Gebruik de kachel uitsluitend voor het doel waarvoor hij is ontworpen en op de wijze zoals beschreven in dit instructieboekje.
- Afwijkingen van 22, 23 & 24 kunnen schade, brand en/of persoonlijk letsel veroorzaken. Zij doen de garantie vervallen en leverancier, importeur en/of fabrikant aanvaarden geen aansprakelijkheid voor de gevolgen!

## **Beschrijving**



1. omkasting
  2. handgreep
  3. uitblaasrooster hete lucht
  4. elektrokabel met stekker
  5. bedieningspaneel  
(achterzijde)
  6. bedieningsschakelaar
  7. thermostaatknop
- Inwendig: PTC-element en ventilator

## **Plaats en Aansluiting**

- Verwijder al het verpakkingsmateriaal en houd het buiten het bereik van kinderen. Controleer na verwijdering van de verpakking of het apparaat geen beschadigingen of tekenen die op een fout/defect/storing kunnen wijzen, vertoont. Gebruik het apparaat in geval van twijfel niet, maar wend u tot uw leverancier ter controle / vervanging.
- Kies een geschikte plaats voor het kacheltje, minimaal een meter verwijderd van alle obstructies, muren en brandbare materialen (zie ook de veiligheidsvoorschriften).
- Zorg ervoor dat de kachel altijd rechtop op een stevige, vlakke en horizontale ondergrond staat. Nooit op bewegende voertuigen o.i.d.!
- Controleer of de bedieningsschakelaar op 'UIT' staat (O).
- Controleer de elektrokabel geheel en steek de stekker in een passend 230V stopcontact. Controleer, om overbelasting te voorkomen, of er geen andere apparatuur op dezelfde groep is aangesloten.

## **Ingebruikname en Werking**

- Draai de thermostaatknop op maximaal (6).
- Stel de kachel nu in werking door de bedieningsschakelaar op één van de twee zetten:
  - I Verwarmen op half vermogen (1000W (EK2K) of 1500W (EK3K))
  - II Verwarmen op vol vermogen (2000W (EK2K) of 3000W (EK3K))
 Het meest economisch is de ruimte op vol vermogen opwarmen en vervolgens overschakelen op half vermogen om de temperatuur te handhaven.

- De ventilator draait bij half of vol vermogen op dezelfde snelheid; het verschil zit in het aantal verwarmingselementen dat in gebruik is.
- Als de ruimte de gewenste temperatuur heeft bereikt draait u de thermostaatknop langzaam terug tot u een klik hoort. De temperatuur is nu ingesteld. De kachel slaat nu af en zal automatisch aan- en afslaan om de ingestelde temperatuur te handhaven. Om een hogere of lagere temperatuur in te stellen draait u de thermostaatknop resp. iets met de klok mee / tegen de klok in.
- Om de kachel uit te schakelen dient u de bedieningsschakelaar op '0' (uit) te zetten. Neem daarna de stekker uit het stopcontact.

## **Beveiligingen**

**De oververhittingbeveiliging** schakelt de kachel uit wanneer hij inwendig te heet wordt. Dat kan gebeuren wanneer de kachel zijn warmte onvoldoende kan afgeven of te weinig frisse lucht kan aanzuigen. Doorgaans is de oorzaak dus (gedeeltelijke) afdekking van de kachel, verstopping van de aanzuig- en/of uitblaasroosters, plaatsing te dicht bij bijv. een muur enz. Wanneer de oververhittingbeveiliging de kachel uitschakelt dient u de bedieningsknop op '0' (uit) te zetten, de stekker uit het stopcontact te nemen en de kachel gelegenheid te geven om af te koelen. Neem nu de oorzaak van de oververhitting weg en neem de kachel weer normaal in gebruik. Wanneer u geen oorzaak voor de oververhitting kunt vinden en het probleem blijft zich voordoen, gebruik de kachel dan niet meer maar biedt hem aan ter controle/reparatie.

## **Schoonmaak en Onderhoud**

Houd het kacheltje schoon. Neerslag van stof en vuil in het apparaat is een veelvoorkomende reden van oververhitting! Verwijder dat dus geregeld. Schakel voor schoonmaak- of onderhoudswerk het kacheltje uit, neem de stekker uit het stopcontact en laat het kacheltje afkoelen.

- Neem de buitenzijde van het kacheltje regelmatig af met een droge of goed-uitgewrongen vochtige doek. Voorkom dat water de kachel binnendringt! Gebruik geen scherpe zeep, sprays, schoonmaak- of schuurmiddelen, was, glansmiddelen of enige chemische oplossing!
- Zuig met de stofzuiger voorzichtig stof en vuil uit de roosters en controleer of de luchtinlaat- en uitblaasopeningen schoon zijn. Let erop tijdens het schoonmaken op geen inwendige onderdelen aan te raken c.q. te beschadigen!
- De kachel bevat verder geen onderdelen die onderhoud behoeven.
- Ruim aan het eind van het seizoen de kachel schoon op, z.m. in de originele verpakking. Plaats hem recht op een koele, droge en stofvrije plaats.
- Wanneer het kacheltje uiteindelijk versleten (of eerder onherstelbaar beschadigd) is, hoort het niet tussen het huishoudelijke afval. Breng het naar een door uw gemeente aangewezen inzamelpunt van elektrische apparatuur, waar men er zorg voor zal dragen dat evt. nog het te gebruiken materialen tot hun bestemming komen.



## Deutsch

### Technische Daten

Typ		<b>EK2K</b>	<b>EK3K</b>
Anschlussspannung	Volt/Hz	230 / 50	230 / 50
Maximale Leistung	Watt	2000	3000
Einstellungsmöglichkeiten	Watt	0 - 1000 – 2000	0 – 1500 - 3000
Thermostat		+	+
Schutzklasse		IP21	IP21
Maße	cm	18,7 x 17,7 x 19,3	23,8x23,8x24,8
Gewicht	kg	2,1	3,4

### Allgemeine Sicherheitsvorschriften

1. Lesen Sie dieses Handbuch vor der Benutzung sorgfältig durch. Bewahren Sie dieses Handbuch zum späteren Nachschlagen auf.
2. Kontrollieren Sie Ihren neuen Heizlüfter (inkl. Anschlussleitung und Stecker) auf sichtbare Beschädigungen. Nehmen Sie einen beschädigten Heizlüfter nicht in Betrieb, sondern bitten Sie Ihren Lieferanten um Austausch.
3. Dieser Heizlüfter eignet sich ausschließlich für die normale Haushaltsanwendung und leichte Kommerzielle Nutzung. Vermeiden Sie staubige Bedingungen.
4. Dieser Heizlüfter ist nicht geeignet für die Anwendung in nassen oder feuchten Räumen, wie Badezimmern, Waschräumen usw. Stellen Sie das Gerät nicht in der Nähe von Wasserhähnen, Badewannen, Duschen, Schwimmbecken, Waschbecken oder dergleichen auf; sorgen Sie dafür, dass das Gerät niemals ins Wasser fallen kann und verhindern Sie, dass Wasser in das Gerät eindringt. Sollte der Heizlüfter doch inwendig nass werden, entfernen Sie sofort den Stecker aus der Steckdose! Benutzen Sie ein inwendig nass gewordenes Gerät nicht mehr, sondern lassen Sie dieses reparieren. Tauchen Sie Heizlüfter, Anschlussleitung oder Stecker niemals in Wasser oder sonstige Flüssigkeiten und berühren Sie das Gerät niemals mit nassen Händen. Verwenden Sie das Gerät nicht, wenn Netzkabel oder Stecker nass ist.
5. Die auf dem Gerät genannte Anschlussspannung und die Frequenz müssen der benutzten Steckdose entsprechen. Die elektrische Installation muss mit einem Leitungsschutzschalter (max. 30 mAmp.) gesichert sein. Stecken Sie das Gerät nur an eine **geerdete** Steckdose mit ausreichender Kapazität an:  $\geq 10A$  (EK2K) oder  $\geq 16A$  (EK3K)).
6. Rollen Sie die Anschlussleitung komplett ab, bevor Sie den Stecker in die Steckdose stecken und sorgen Sie dafür, dass sie nirgendwo mit dem Gerät in Kontakt kommt oder auf andere Weise heiß werden kann. Führen Sie die Anschlussleitung nicht unter einem Teppich durch, bedecken Sie sie nicht mit Matten, Läufern und dergleichen und halten Sie die Anschlussleitung außerhalb des Laufwegs. Sorgen Sie dafür, dass nicht darauf getreten wird und keine Möbel darauf gestellt werden. Führen Sie die Anschlussleitung nicht um scharfe Ecken und wickeln Sie sie nach der Benutzung nicht zu straff auf.
7. Vom Gebrauch einer Verlängerungsleitung wird abgeraten, weil diese Überhitzung und Brand verursachen kann. Ist die Benutzung einer Verlängerungsleitung unvermeidbar, achten Sie auf eine unbeschädigte, geprüfte Verlängerungsleitung mit einer zulässigen Leistung von mindestens 2000 Watt/10 Amp. (EK2K) oder 3000W/16A (EK3K). Rollen Sie die Leitung immer komplett ab, um Überhitzung zu vermeiden!

8. Um Überlastung und durchgebrannte Sicherungen zu vermeiden, schließen Sie keine anderen Geräte an dieselbe Steckdose oder denselben elektrischen Stromkreis, an die/den der Heizlüfter angeschlossen ist.
9. Verwenden Sie die Anschlussleitung nicht außer Haus und nicht in Räumen, die kleiner als 6 (EK2K) oder 9 (EK3K) m<sup>2</sup> sind.
10. Ein Heizlüfter enthält inwendig heiße und/oder glühende und funkende Teile. Benutzen Sie ihn daher nicht in einer Umgebung, in der Brennstoffe, Farbe, entflammbare Flüssigkeiten und/oder Gase usw. gelagert werden.
11. Platzieren Sie den Heizlüfter nicht in der Nähe, unter oder auf eine Steckdose gerichtet und nicht in der Nähe eines offenen Feuers oder einer Wärmequelle.
12. Benutzen Sie den Heizlüfter nicht in der Nähe von oder gerichtet auf Möbel, Tiere, Gardinen, Papier, Kleidung, Bettwäsche oder sonstiger brennbarer Gegenstände. Halten Sie mindestens 1 m Abstand vom Heizlüfter!
13. Bedecken Sie den Heizlüfter niemals! Lüftungsöffnungen dürfen auf keine Weise blockiert werden, um Brand zu vermeiden. Verwenden Sie den Heizlüfter daher auch niemals, um Kleidung zu trocknen oder etwas darauf zu stellen und platzieren Sie ihn nicht auf weichen Oberflächen wie Betten oder hochflorigen Teppichen, wodurch Öffnungen verschlossen werden können.
14. Die Luft rund um einen Heizlüfter muss frei zirkulieren können. Platzieren Sie ihn daher nicht nahe an Wänden oder großen Gegenständen und nicht unter Brettern, Schränken oder dergleichen.
15. Verhindern Sie, dass fremde Gegenstände durch die Ventilationsöffnungen in den Heizlüfter gelangen können. Dies kann zu einem elektrischen Schlag, Brand oder Beschädigung führen.
16. Lassen Sie einen laufenden Heizlüfter niemals unbeaufsichtigt, sondern schalten Sie ihn zuerst aus und entfernen Sie dann den Stecker aus der Steckdose. Ziehen Sie immer den Stecker aus der Steckdose, wenn der Heizlüfter nicht benutzt wird. Nehmen Sie den Stecker dazu in die Hand, ziehen Sie niemals an der Anschlussleitung.
17. Schalten Sie den Heizlüfter immer zuerst aus, bevor Sie den Stecker aus der Steckdose ziehen und lassen Sie den Heizlüfter erst abkühlen, wenn Sie:
  - den Heizlüfter sauber machen möchten
  - Wartungsarbeiten am Heizlüfter ausführen möchten
  - den Heizlüfter berühren oder verstellen. Benutzen Sie dazu den Handgriff.
18. Vorsicht – Einige Teile des Produktes können sehr heiss werden und Verbrennungen verursachen. Besondere Vorsicht ist geboten, wenn Kinder und schutzbedürftige Personen anwesend sind. Um Brandwunden zu vermeiden, berühren Sie nicht mit der bloßen Haut die heißen Flächen!
19. Setzen Sie den Heizlüfter nicht automatisch mit einer Zeituhr oder dergleichen in Betrieb. Vor der Benutzung immer auf sichere Bedingungen achten.
20. Achten Sie auf sorgfältige Aufsicht, wenn das Gerät in der Anwesenheit von Kindern oder handlungsunfähigen Personen oder Haustieren benutzt wird. Dieses Gerät ist nicht geeignet, um durch Kinder oder Personen mit körperlichen, sensorischen oder geistigen Behinderungen oder durch Personen ohne Wissen oder Erfahrung mit diesem Gerät bedient zu werden, auch nicht unter Aufsicht oder nach Unterweisung durch eine Person, die für die Sicherheit der oben genannten Personen verantwortlich ist. Kindern darf das Spielen mit dem Gerät nicht erlaubt werden.
21. Setzen Sie das Gerät nicht in Betrieb, wenn Sie Beschädigungen am Gerät, an der Anschlussleitung oder am Stecker feststellen oder wenn es schlecht funktioniert, heruntergefallen ist oder auf eine andere Weise eine Störung anzeigt. Bringen Sie das komplette Gerät zur Kontrolle und/oder Reparatur

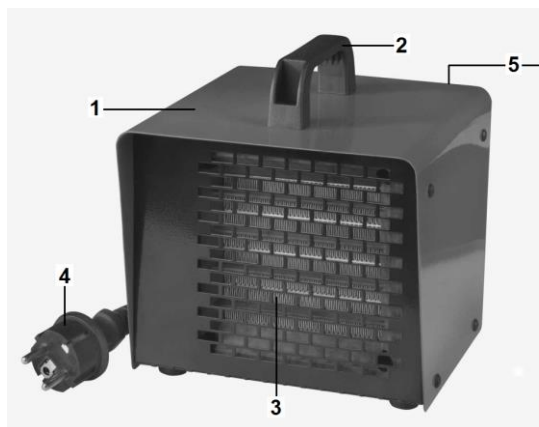


zurück zu Ihrem Lieferanten oder einem anerkannten Elektriker. Bitte Sie immer um Originalersatzteile.

22. Verwenden Sie keine Ergänzungen/Zubehörteile für den Heizlüfter, die nicht vom Hersteller empfohlen oder geliefert werden.
23. Das Gerät (inkl. Anschlussleitung und Stecker) darf ausschließlich durch dazu befugte und qualifizierte Personen geöffnet und/oder repariert werden.
24. Benutzen Sie den Heizlüfter ausschließlich für den Zweck, für den er entwickelt wurde und in der Weise, die in diesem Handbuch beschrieben wird.

Abweichungen von den Punkten 22, 23 & 24 können Schaden, Brand und/oder Personenschäden verursachen. Diese führen zu einem Garantieverfall. Lieferant, Importeur und/oder Hersteller übernehmen keine Haftung für die Folgen.

## **Beschreibung**



1. Gehäuse
  2. Handgriff
  3. Ausblasgitter heiße Luft
  4. Elektrokabel mit Stecker
  5. Bedienungspult  
(Rückseite)
  6. Bedienungsschalter
  7. Thermostatknopf
- Intern: PTC-Element und Lüfter

## **Standort und Anschluss**

- Entfernen Sie sämtliches Verpackungsmaterial und halten Sie es außer Reichweite von Kindern. Kontrollieren Sie nach dem Entfernen der Verpackung, ob das Gerät Beschädigungen oder Anzeichen von Fehlern/Defekten/Störungen aufweist. Benutzen Sie das Gerät im Zweifelsfall nicht, sondern wenden Sie sich zur Kontrolle/Austausch an Ihren Lieferanten.
- Wählen Sie einen geeigneten Standort für den Heizlüfter, mindestens einen Meter von allen Hindernissen, Wänden und brennbaren Materialien entfernt (siehe auch die Sicherheitsvorschriften).
- Sorgen Sie dafür, dass der Heizlüfter immer gerade auf einem stabilen, ebenen und waagerechten Boden steht. Nie auf fahrende Fahrzeuge oder gleiche!
- Kontrollieren Sie, ob der Bedienungsschalter auf 'AUS' steht (O).
- Entrollen Sie die Anschlussleitung vollständig und stecken Sie den Stecker in eine passende 230 V Steckdose. Um Überlastung zu vermeiden, schließen Sie keine anderen Geräte an denselben Stromkreis an.

## **Inbetriebnahme und Funktion**

- Drehen Sie den Thermostatknopf auf maximal (6).
- Nehmen Sie den Heizlüfter in Betrieb, indem Sie den Bedienungsschalter in eine der zwei Positionen schalten:
  - I Heizen mit halber Leistung (1000 W (EK2K) oder 1500W (EK3K))
  - II Heizen mit voller Leistung (2000 W (EK2K) oder 3000W (EK3K))

Es ist am ökonomischsten, den Raum bei voller Leistung zu heizen und anschließend auf halbe Leistung umzuschalten, um die Temperatur zu regeln.

- Der Ventilator läuft bei halber oder voller Leistung mit derselben Geschwindigkeit; der Unterschied liegt in der Anzahl der Heizelemente, die benutzt werden.
- Wenn die gewünschte Temperatur erreicht wurde, stellen Sie den Thermostatkopf langsam zurück bis Sie ein Klicken hören. Die Temperatur ist jetzt eingestellt. Der Heizlüfter schaltet sich automatisch ein und aus, um die eingestellte Temperatur zu regeln. Um eine höhere oder niedrigere Temperatur einzustellen, drehen Sie den Thermostatkopf jeweils im Uhrzeigersinn/gegen den Uhrzeigersinn.
- Um den Heizlüfter auszuschalten, den Bedienungsschalter auf '0' (Aus) stellen. Ziehen Sie dann den Stecker aus der Steckdose.

## **Sicherungen**

**Die Überhitzungssicherung** schaltet den Heizlüfter aus, wenn es inwendig zu heiß wird. Das kann geschehen, wenn der Heizlüfter seine Wärme unzureichend abgibt oder zu wenig frische Luft ansaugen kann. In der Regel zählen zu den Ursachen (teilweise) die Abdeckung des Heizlüfters, die Verstopfung des Ansaug- und/oder Ausblaskitters, Schmutz, die Platzierung zu dicht an z. B. einer Wand etc. Schaltet die Überhitzungssicherung den Heizlüfter aus, müssen Sie den Funktionsknopf auf '0' (Aus) stellen, den Stecker aus der Steckdose ziehen und dem Heizlüfter Gelegenheit geben, sich abzukühlen. Beheben Sie die Ursache der Überhitzung, bevor Sie den Heizlüfter wieder in Betrieb nehmen. Wenn Sie die Ursache der Überhitzung nicht finden können und das Problem weiter besteht, verwenden Sie den Heizlüfter nicht mehr, sondern geben Sie diesen zur Kontrolle/Reparatur.

## **Reinigung und Wartung**

Halten Sie den Heizlüfter sauber. Ablagerungen von Staub und Schmutz im Gerät sind eine der häufigsten Ursachen für Überhitzung. Entfernen Sie diese also regelmäßig. Schalten Sie für Reinigungs- oder Wartungsarbeiten den Heizlüfter aus, entfernen Sie den Stecker aus der Steckdose und lassen Sie den Heizlüfter abkühlen.

- Säubern Sie die Außenseite des Ofens regelmäßig mit einem trockenen oder gut ausgewringenen feuchten Tuch. Verhindern Sie, dass Wasser in das Gerät eindringt. Benutzen Sie keine scharfe Seife, Sprays, Reinigungs- oder Scheuermittel, Wachs, Glanzmittel oder sonstige chemische Lösungen.
- Saugen Sie mit dem Staubsauger vorsichtig Staub und Schmutz aus den Gittern und kontrollieren Sie, ob die Luftein- und -ausgänge sauber sind. Achten Sie bei der Reinigung darauf, dass Sie keine inwendigen Teile berühren bzw. beschädigen.
- Der Heizlüfter enthält ansonsten keine weiteren Teile, die gewartet werden müssen.
- Räumen Sie den Heizlüfter am Ende der Saison weg, nach Möglichkeit in der Originalverpackung. Platzieren Sie ihn gerade stehend an einem kühlen, trockenen und staubfreiem Ort.
- Wenn das Gerät letztendlich verschlissen (oder eher unwiderrufbar beschädigt) ist, gehört es nicht in den Haushaltsmüll. Bringen Sie es an die von Ihrer Gemeinde angewiesene Sammelstelle für elektrische Geräte, wo Sorge dafür getragen wird, dass eventuell noch verwendbare Materialien wiederverwertet werden.



## English

### Technical data

Type		<b>EK2K</b>	<b>EK3K</b>
Supply voltage	Volt/Hz	230 / 50	230 / 50
Maximum capacity	Watt	2000	3000
Settings	Wat	0 - 1000 – 2000	0 – 1500 - 3000
Thermostat		+	+
Protection class		IP21	IP21
Dimensions	cm	18,7 x 17,7 x 19,3	23,8x23,8x24,8
Weight	kg	2,1	3,4

### General safety instructions

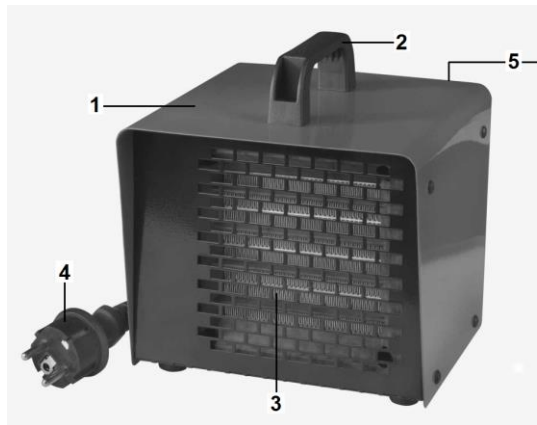
1. Before using the machine, carefully read this entire instruction manual. Keep this booklet in a safe place for reference.
2. Before using your new heater, check it, including cord and plug, for any visible damage. Do not use a damaged heater, but send it back to your dealer for replacement.
3. This heater is exclusively intended for normal household and light commercial use. Avoid dusty conditions.
4. This heater is not suitable for use in wet or damp spaces such as bathrooms and laundry rooms. Do not place the heater in the vicinity of taps, bathtub, shower, pool, fountains or other sources of moisture. Make sure it cannot fall into water and prevent water from getting into the heater itself. If, at any time, the heater does fall into water, unplug it immediately! Do not use a heater that has a damp interior but have it repaired. Never immerse the heater, cord or plug in water and never touch it with wet hands. Do not use the appliance if power cord or plug is wet.
5. The supply voltage and utility frequency, specified on the machine, need to match those of the socket that is used. The electrical installation needs to be protected by a residual current device (max. 30 mAmp). Only connect the heater to an **earthed** socket with sufficient capacity:  $\geq 10A$  (EK2K) or  $\geq 16A$  (EK3K)).
6. Fully extend the cord before plugging in the heater. Make sure it does not come into contact with any part of the heater and prevent it from heating up any other way. Do not run the cord underneath carpeting; do not cover it with mats, carpet strips, or similar and make sure it is not placed in any passageways. Make sure the cord cannot be stepped on and that no furniture is placed on top of it. Do not lead the cord around sharp corners and do not roll it up too tightly after use!
7. If possible, do not use an extension cord, as this poses the risk of overheating and fire. If the use of an extension cord is unavoidable, then make sure it is an undamaged, approved extension cord with a minimum permissible power of 2000 Watt/10Amp. (EK2K) or 3000W/16A (EK3K). To prevent overheating, always fully extend the cord!
8. To prevent the circuit being overloaded and fuses being blown, make sure no other appliances are connected to the same socket or wired to the same electrical circuit as the heater.

9. Do not use the heater outdoors and do not use it in spaces smaller than 6 (EK2K) or 9 (EK3K) m<sup>2</sup>.
10. A heater contains hot and/or glowing and sparking components. Do not, therefore, use it in areas where fuels, paint, flammable liquids and/or gasses etc. are stored.
11. Do not place the heater near, under, or directly opposite a socket and do not place near an open fire or other heat source.
12. Do not use the heater near or directly opposite furniture, animals, curtains, paper, clothes, bedding or other inflammable objects. Keep them at least 1 metre away from the heater!
13. Never cover a heater! The heater's air inlets and outlets should never be obstructed in any way, so as to prevent the possibility of fire. Never use the heater to dry clothes and do not place anything on top of the heater. Do not place it on soft surfaces such as beds or deep-pile carpets, as they can block openings.
14. Make sure that the air around the heater can circulate freely. Do not place the heater too close to walls or large objects and do not place it under shelves, cupboards, and similar.
15. Prevent foreign objects from entering the heater via the venting or exhaust openings as this may lead to electric shock, fire or damage.
16. Never leave the heater unattended when switched on. Always switch it off before removing the plug from the socket. Always unplug the heater when not in use! Pull on the plug to remove from the socket, never pull on the cord!
17. Always switch the heater off, unplug it and leave to cool down before:
  - cleaning the heater
  - carrying out maintenance on the heater
  - touching or moving the heater. Use the handle for this!
18. Be careful! Some parts of this product can become very hot and cause burns. Particular attention has to be given where children and vulnerable people are present. Do not let bare skin come into contact with hot surfaces.
19. Do not use a timer or a similar product to automatically switch on the heater. Always perform safety checks before using the heater!
20. Close supervision is necessary when the product is used near children or incapacitated persons. The device is not suitable for use by persons (including children) with a physical, sensual or mental limitation or a lack of experience and knowledge, irrespective of whether they are being supervised or have been issued with instructions in relation to the use of the device by a person who is responsible for their safety. Always ensure that children cannot play with the device.
21. Do not turn on the appliance if you have discovered damage to the appliance, cord or plug, if the appliance is malfunctioning, if it has been dropped or if there are signs of any other defect. Return the complete product to the vendor or to a certified electrician for inspection and/or repair. Always ask for original parts.
22. Do not use attachments and/or accessories, not recommended or supplied by the manufacturer.
23. The appliance (incl. cord and plug) may only be opened and/or repaired by properly authorised and qualified persons.

24. Only use this heater for its intended purpose and as described in this instruction manual.

Not abiding by instructions 22, 23 & 24 may lead to damage, fire and/or personal injuries. A failure to adhere to these rules also immediately nullifies the guarantee and vendor, importer and/or manufacturer do not take responsibility for any of the consequences!

## **Description**



1. House
  2. Handle
  3. Outlet grill hot air
  4. Electrical cable with plug
  5. Operation panel (Back side)
  6. Control switch
  7. Thermostat dial
- Inside: PTC-element and fan

## **Location and Connection**

- Remove all packaging material and keep out of reach of children. After removing packaging, check the appliance for damage or other signs that could indicate a fault/defect/malfunction. In case of doubt, do not use the appliance, but contact your vendor for inspection or replacement.
- Choose a suitable location for the heater which is at least one metre away from any obstructions, walls or inflammable materials (see also safety instructions).
- Make sure a functioning heater is always placed on a solid, flat and horizontal surface. Never on moving vehicles or something like that!
- Check if the control switch is set to 'OFF' (O).
- Fully extend the power cord and plug into a suitable 230V socket. To prevent the circuit overloading, check that no other appliances are connected to the same group.

## **Set-up and Operation**

- Turn the thermostat dial to maximum (clockwise as far as possible).
- Switch the heater on by pushing the control switch to one of the following two positions:
  - I Heating at half power (1000W (EK2K) or 1500W (EK3K))
  - II Heating at full power (2000W (EK2K) or 3000W (EK3K))

It is most economical to heat the space at full power, then to switch to half power to maintain the temperature.

- Both at half and full power, the fan rotates at the same speed; the difference between the two lies in the number of heating elements in use.

- Once the desired temperature is reached, turn the thermostat dial back slowly until you hear a click. The temperature is now set. The heater will automatically switch on and off to maintain the set temperature. To set a higher or lower temperature, turn the thermostat dial either clockwise or anticlockwise.
- To switch the heater off, set the control switch to '0' (off). Unplug.

### **Safety features**

In case of internal overheating, **the overheating safeguard** will switch the heater off. This may occur if the heater cannot give off enough heat or if it cannot draw in enough fresh air. As mentioned above, this is generally caused by (partially) covering the heater, obstructing the air intake and/or outlet grills or installing the heater too close to a wall or something similar. When the overheating safeguard switches the heater off, set the mode selector dial to '0' (off), unplug and allow the heater to cool down. Remove and/or amend the cause of overheating and reuse the heater as normal. If you cannot find a cause and overheating recurs, stop using the heater, and take it in for inspection/repair.

### **Cleaning and Maintenance**

Keep the heater clean. Deposits of dust and dirt in the appliance are a common cause of overheating so these should be removed regularly. Switch off the heater, remove the plug from the socket and allow the heater to cool down before cleaning or carrying out maintenance work.

- Wipe the outside of the heater regularly with a dry or slightly damp cloth. Do not use aggressive soaps, sprays, cleaners or abrasives, waxes, polishes or chemical solutions!
- Using a vacuum cleaner, carefully remove any dust and dirt from the grills and ensure that the air intake and outlet openings are clean. Be careful not to touch or damage any internal parts during cleaning!
- The heater contains no other parts which need maintenance.
- At the end of the season, store the cleaned heater in the original packaging if possible. Store upright in a cool, dry and dust-free place.
- Do not dispose of heater with household waste when it becomes worn or damaged beyond repair. Take it to your local authority's collection point for electrical appliances where any reusable materials will be collected and redistributed.



## Français

### Données techniques

Type		<b>EK2K</b>	<b>EK3K</b>
Tension	Volts/Hz	230 / 50	230 / 50
Puissance max.	Watts	2000	3000
Possibilités de réglage	Watts	0 - 1000 – 2000	0 – 1500 - 3000
Thermostat		+	+
Classe de protection		IP21	IP21
Dimensions	cm	18,7 x 17,7 x 19,3	23,8x23,8x24,8
Poids	kg	2,1	3,4

### Consignes générales de sécurité

1. Avant utilisation, lisez attentivement et entièrement le présent manuel d'utilisation. Conservez ce livret pour pouvoir le consulter ultérieurement.
2. Avant utilisation, contrôlez votre nouveau radiateur (y compris le cordon et la fiche) quant à la présence de dommages visibles. Ne mettez pas en service un radiateur endommagé, mais apportez-le à votre fournisseur en vue d'un remplacement.
3. Ce radiateur est destiné exclusivement à un usage domestique normal et commerciale légère. Éviter les conditions poussiéreuses.
4. Ce poêle ne convient pas pour une utilisation dans des pièces humides, telles que salles de bains, buanderies, etc. Ne le placez pas à proximité d'un robinet, d'un lave-mains ou d'une installation telle. Veillez à ce que le radiateur ne puisse jamais tomber dans l'eau et évitez que de l'eau puisse y pénétrer. Si de l'eau a néanmoins pénétré dans le cordon, retirez d'abord la fiche de la prise de courant. Cessez d'utiliser le radiateur si ses composants internes sont humides, et portez-le en réparation. Ne plongez jamais le radiateur, le cordon ou la fiche dans l'eau ou dans un autre liquide et ne touchez jamais le radiateur lorsque vos mains sont mouillées. Ne pas utiliser l'appareil si le cordon d'alimentation ou la prise est humide.
5. La tension et la fréquence mentionnées sur l'appareil doivent correspondre à celles de la prise de courant utilisée. L'installation électrique doit être protégée par un disjoncteur différentiel (max. 30 mA). Branchez ce radiateur uniquement sur une prise **mise à la terre** et d'une capacité suffisante :  $\geq 10A$  (EK2K) ou  $\geq 16A$  (EK3K)).
6. Déroulez entièrement le cordon avant d'insérer la fiche dans la prise de courant et veillez à ce qu'il n'entre jamais en contact avec le radiateur ou qu'il ne puisse devenir brûlant de toute autre manière. Ne passez pas le câble sous un tapis, ne le recouvrez pas de tapis, d'un chemin d'escalier ou autre et tenez-le à l'écart des lieux de passage. Veillez à ne pas écraser le câble et à ne pas poser de meubles dessus. Ne passez pas le câble par des angles pointus et ne l'enroulez pas de manière trop serrée après utilisation !
7. L'utilisation d'une rallonge est déconseillée, puisqu'elle peut entraîner une surchauffe et un incendie. Si l'utilisation d'une rallonge ne peut être évitée, utilisez une rallonge en bon état et agréée, d'une puissance minimale autorisée de 2.000 Watts/10Amp. (EK2K) ou 3000W/16A (EK3K). Déroulez toujours le cordon entièrement pour éviter toute surchauffe !

8. Pour éviter une surcharge et le grillage des fusibles, ne branchez aucun autre appareil sur la même prise de courant ou sur le même groupe électrique que le radiateur.
9. N'utilisez pas le radiateur à l'extérieur, ni dans des pièces de moins de 6 (EK2K) ou 9 (EK3K) m<sup>2</sup>.
10. Un radiateur possède des composants internes chauds et/ou brûlants qui produisent des étincelles. Par conséquent, ne l'utilisez pas dans un environnement où des combustibles, de la peinture, des liquides et/ou des gaz inflammables, etc. sont entreposés.
11. Ne placez pas le radiateur à proximité, en dessous ou dans la direction d'une prise de courant, ni à proximité d'un feu ouvert ou de sources de chaleur.
12. N'utilisez pas le radiateur à proximité ou dans la direction de meubles, d'animaux, de rideaux, de papier, de vêtements, de literie ou de tout autre objet inflammable. Tenez-les à un mètre au moins de distance du radiateur !
13. Ne recouvrez jamais un radiateur ! Pour éviter tout incendie, les orifices d'aspiration et de soufflage ne peuvent être bloqués d'aucune manière. N'utilisez donc jamais le radiateur pour sécher des vêtements ou pour y déposer quelque chose et ne le placez pas sur des surfaces molles, telles qu'un lit ou un tapis à longs poils, ce qui peut obstruer les orifices.
14. L'air autour d'un radiateur doit pouvoir circuler librement. Par conséquent, ne le placez pas trop près de murs ou d'objets volumineux, ni sous une planche, une armoire ou quelque élément similaire.
15. Evitez que des corps étrangers pénètrent dans les orifices de ventilation ou de soufflage. Cela peut provoquer un choc électrique, un incendie ou des dommages.
16. Ne laissez jamais un radiateur en service sans surveillance. Eteignez-le d'abord, puis retirez la fiche de la prise de courant. Retirez toujours la fiche de la prise de courant lorsque le radiateur n'est pas en service ! A cet effet, saisissez la fiche. Ne tirez jamais sur le cordon !
17. Eteignez toujours le radiateur, retirez la fiche de la prise de courant et laissez d'abord refroidir le radiateur pour :
  - nettoyer le radiateur ;
  - entretenir le radiateur ;
  - toucher ou déplacer le radiateur. Utilisez la poignée à cet effet !
18. Attention ! Certaines pièces de ce produit peuvent devenir très chaudes et causer des brûlures. Une attention particulière est requise en présence d'enfants ou de personnes dépendantes ou vulnérables. Ne touchez pas l'appareil à même la peau.
19. N'allumez pas le radiateur automatiquement avec une minuterie ou autre. Avant utilisation, contrôlez toujours si les conditions sont sûres !
20. Exercez une surveillance étroite lorsque cet appareil est utilisé en présence d'enfants, de personnes incompetentes ou d'animaux domestiques. Cet appareil ne convient pas à une utilisation par des personnes (y compris des enfants) souffrant d'un handicap physique, sensoriel ou mental ou manquant d'expérience ou de connaissance, même si une surveillance est assurée ou que des instructions ont été données sur l'utilisation de l'appareil par une personne responsable de leur sécurité. Il convient de veiller à ce que les enfants ne jouent pas avec l'appareil.
21. N'allumez pas l'appareil lorsque vous constatez des dommages à l'appareil, au cordon ou à la fiche, ou lorsqu'il fonctionne mal, qu'il est tombé ou qu'il présente tout autre dysfonctionnement. Rappelez l'appareil complet au fournisseur ou à un

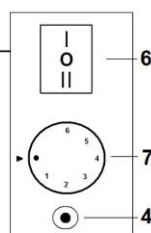
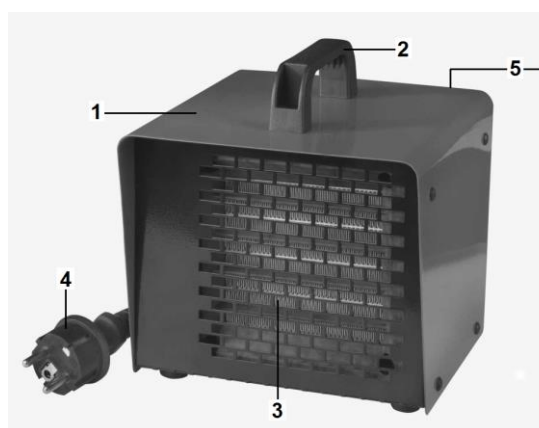


électricien agréé pour contrôle et/ou réparation. Exigez toujours des pièces d'origine.

22. N'utilisez pas d'ajouts/d'accessoires non recommandés ou fournis par le fabricant.
23. L'appareil (y compris le cordon et la fiche) peut être ouvert et/ou réparé exclusivement par des personnes compétentes et qualifiées.
24. Utilisez le radiateur exclusivement aux fins pour lesquelles il a été conçu et comme décrit dans le présent manuel d'utilisation.

Le non-respect des points 22, 23 & 24 peut entraîner des dommages, un incendie et/ou une blessure corporelle. Cela rend la garantie caduque et le fournisseur, l'importateur et/ou le fabricant n'assument aucune responsabilité pour les conséquences !

## **Description**



1. Logement
2. Poignée
3. Grille de soufflage d'air chaud
4. Cordon d'alimentation avec fiche
5. Panneau de commande (derrière)
6. Commutateur de commande
7. Bouton de thermostat

Interne: élément PTC et ventilateur

## **Emplacement et branchement**

- Enlevez la totalité de l'emballage et tenez-le hors de portée des enfants. Après avoir enlevé l'emballage, contrôlez si l'appareil ne présente pas de dommages ou de signes pouvant indiquer tout vice/défaut/panne. En cas de doute, n'utilisez pas l'appareil, mais adressez-vous à votre fournisseur en vue d'un contrôle/remplacement.
- Choisissez un emplacement approprié pour le radiateur, à un mètre au moins de distance d'obstructions, de murs et de matières inflammables (voir aussi les consignes de sécurité).
- Veillez à toujours placer le radiateur en position debout, sur un support solide, plan et horizontal. Jamais sur des véhicules en mouvement ou comparable.
- Contrôlez si le commutateur de commande est sur « ARRET » (O).
- Déroulez entièrement le câble électrique et insérez la fiche dans une prise de courant 230 V appropriée. Pour éviter toute surcharge, contrôlez si aucun autre appareil n'est branché sur le même groupe électrique.

## **Mise en service et fonctionnement**

- Tournez le bouton de thermostat sur maximum (6).
- Mettez en marche le radiateur en pressant le commutateur de commande sur l'une des deux positions :

I Chauffage à moyenne puissance (1000W (EK2K) ou 1500W (EK3K))

II Chauffage à pleine puissance (2000W (EK2K) ou 3000W (EK3K))

Le plus économique est de réchauffer la pièce à pleine puissance, puis de commuter sur la puissance moyenne pour maintenir la température.

- A moyenne ou pleine puissance, le ventilateur tourne à la même vitesse ; la différence réside dans le nombre d'éléments chauffants qui fonctionnent.
- Lorsque la température souhaitée est atteinte dans la pièce, tournez le bouton de thermostat lentement dans le sens inverse des aiguilles d'une montre jusqu'à entendre un clic. La température est réglée. À présent, le radiateur s'allume et s'éteint automatiquement pour maintenir la température réglée. Pour régler une température plus haute ou plus basse, tournez le bouton de thermostat respectivement dans le sens ou dans le sens inverse des aiguilles d'une montre.
- Pour éteindre le radiateur, vous devez mettre le bouton de puissance sur « 0 » (arrêt). Ensuite, retirez la fiche de la prise de courant.

## **Protections**

**La protection anti-surchauffe** éteint le radiateur en cas de surchauffe interne. Cela peut arriver lorsque le radiateur ne peut diffuser suffisamment sa chaleur ou lorsqu'il ne peut aspirer assez d'air frais. Les causes les plus fréquentes sont le recouvrement (partiel) du radiateur, l'obstruction des grilles d'aspiration et/ou de soufflage, l'installation trop près, par exemple, d'un mur, etc. Lorsque la protection anti-surchauffe éteint le radiateur, vous devez mettre le bouton de sélection de fonction sur « 0 » (arrêt), retirer la fiche de la prise de courant et laisser refroidir le radiateur. A présent, réparez la cause de la surchauffe, puis utilisez à nouveau le radiateur normalement. Si vous ne trouvez pas la cause de la surchauffe et que le problème est récurrent, n'utilisez plus le radiateur et apportez-le pour contrôle/réparation.

## **Nettoyage et entretien**

Conservez le radiateur en bon état de propreté. Les dépôts de poussière et de saletés dans l'appareil sont une cause fréquente de surchauffe ! Par conséquent, enlevez-les régulièrement. Pour les opérations de nettoyage ou d'entretien, éteignez le radiateur, retirez la fiche de la prise de courant et laissez refroidir le radiateur.

- Nettoyez régulièrement l'extérieur du radiateur avec un chiffon sec ou un chiffon humide bien essoré. Évitez que de l'eau puisse pénétrer le radiateur. N'utilisez pas de savon corrosif, de sprays, de détergents, d'abrasifs, de cire, de produits lustrants ou toute autre solution chimique !
- A l'aide d'un aspirateur, aspirez délicatement la poussière et les saletés des grilles et contrôlez la propreté des orifices d'aspiration et de soufflage. Pendant le nettoyage, veillez à ne pas toucher ou endommager de composants internes !
- Le radiateur ne contient pas d'autres composants qui nécessitent un entretien.
- A la fin de la saison, rangez le radiateur, si possible dans l'emballage d'origine. Placez-le debout dans un endroit frais, sec et à l'abri de la poussière.
- Lorsque le radiateur est définitivement usé (ou devenu irréparable), ne le mettez pas au rebut avec les déchets ménagers. Apportez-le à un point de collecte pour appareils électriques désigné par votre municipalité, qui se chargera d'acheminer les matériaux éventuellement encore utilisables.



## **NL - CE Verklaring**

Ondergetekende: Euromac bv., Kokosstraat 20, 8281JC Genemuiden-NL verklaart hierbij dat de onderstaande

Product: keramische ventilatorkachel  
bekend onder het merk: EUROM  
types: EK2K en EK3K  
voldoen aan de eisen van de onderstaande normen:

## **DE - EG-Konformitätserklärung**

Der Unterzeichner, Euromac bv., Kokosstraat 20, 8281JC Genemuiden-NL, erklärt hiermit, dass die nachstehenden

Produkt: keramischer Ventilatorofen  
bekannt unter der Marke: EUROM  
Typen: EK2K und EK3K  
den Anforderungen der nachstehenden Normen entsprechen:

## **EN - CE Statement**

Undersigned: Euromac bv., Kokosstraat 20, 8281JC Genemuiden-NL declares that the product below:

products: ceramic fan heater  
known under the brand: EUROM  
types: EK2K and EK3K  
fulfil the requirements of the norms below:

## **FR - Attestation CE**

Le soussigné : Euromac bv., Kokosstraat 20, 8281JC Genemuiden-NL déclare par la présente que le

produit : radiateur soufflant céramique  
commercialisés sous la marque : EUROM  
types : EK2K et EK3K  
répondent aux critères des normes suivantes :

### LVD 2014/35/EU :

EN 60335-2-30:2009+A11:2012  
EN 60335-1:2012+AC:2014+A11:2014  
EN 62233:2008

### EMC 2014/30/EU :

EN55014-1:2006/+A1:2009/+A2:2011  
EN55014-2:1997/+A1:2001/+A2:2008  
EN 61000-3-2:2014  
EN61000-3-3:2013

Genemuiden, 07-07-2016  
W.J. Bakker, alg.dir.



**EUROM**<sup>®</sup>  
P O W E R F U L P R O D U C T S

**EUROM**, Kokosstraat 20, 8281 JC Genemuiden  
e-mail: [info@eurom.nl](mailto:info@eurom.nl) [www.eurom.nl](http://www.eurom.nl)