



NL - Instructieboekje
DE – Bedienungs-
anleitung
EN - Instruction booklet
FR - Manuel d'utilisation
SE - Instruktionsbok
CS - Návod k obsluze
SK - Návod na použitie
RO - Broșură cu
instrucțiuni

EUROM
POWERFUL PRODUCTS

Safe-t-Heater 2000

Keramische ventilatorkachel (oscillerend)

Keramischer Ventilatorofen (oszillierend)

Ceramic fan heater (oscillating)

Radiateur soufflant céramique (oscillant)

Keramiskt fläktelement (oscillerande)

Keramické ventilátorové topení (oscilující)

Keramický teplovzdušný ohrievač (oscilačné)

Aerotermă ceramică (oscilant)

Art.nr. 34.185.0



- NL Dit symbool op uw apparaat betekent: niet afdekken!
- EN This symbol on your device means: do not cover!
- DE Dieses Symbol auf Ihrem Gerät bedeutet: Nicht abdecken!
- FR Ce symbole sur votre appareil signifie : ne pas couvrir !
- DA Dette symbol betyder: Må ikke tildækkes!
- SV Den här symbolen betyder: får ej övertäckas!
- NO Dette symbolet på apparatet betyr: Må ikke dekkes til!
- FI Tämä laitteessa oleva symboli tarkoittaa: ei saa peittää!
- HU A készüléken lévő szimbólum jelentése: ne takarja le!
- CS Tento symbol na vašem zařízení znamená: nezakrývejte!
- PL Ten symbol na urządzeniu oznacza: nie zakrywać!
- SK Tento symbol na vašom zariadení znamená: nezakrývajte!
- RO Acest simbol care apare pe aparatul dumneavoastră înseamnă: nu acoperiți!
- RU Этот символ на вашем устройстве означает: не накрывать!
- IT Questo simbolo sul dispositivo indica: non coprire!

Nederlands

Technische gegevens

Type		Safe-t-Heater2000
Aansluitspanning	Volt/Hz	220-240 / 50
Max. vermogen	Watt	2000
Instelmogelijkheden		0–ventileren–1000W–2000W
Thermostaat		+
Oscillerend		+
Afmetingen	cm	15,3 x 19,3 x 31,5
Gewicht	kg	2,0

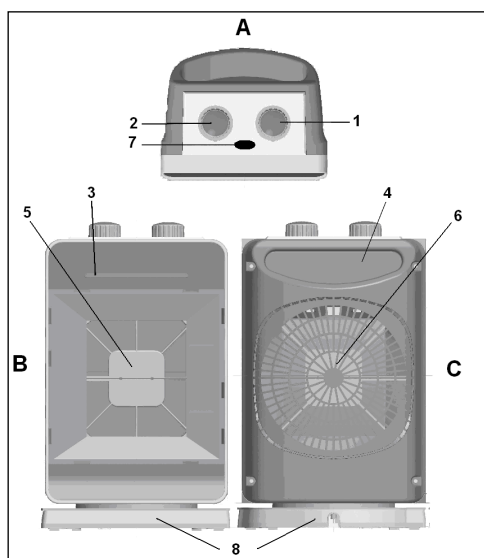
Algemene veiligheidsvoorschriften

1. Lees voor gebruik dit instructieboekje zorgvuldig en geheel door.
2. Controleer voor gebruik uw nieuwe kachel (incl. kabel en stekker) op zichtbare beschadigingen. Neem een beschadigde kachel niet in gebruik maar biedt hem uw leverancier aan ter vervanging.
3. Deze kachel is uitsluitend bedoeld voor normaal huishoudelijk gebruik. Gebruik het apparaat alleen voor bijverwarming in huis.
4. Deze kachel is niet geschikt voor gebruik in natte of vochtige ruimtes als badkamers, wasruimtes enz. Plaats hem niet in de nabijheid van een kraan, badkuip, douche, zwembad, fonteintje o.i.d., zorg ervoor dat hij nooit in water kan vallen en voorkom dat water de kachel binnendringt. Mocht de kachel tóch ooit in water vallen, neem dan éérst de stekker uit het stopcontact! Een inwendig nat geworden kachel niet meer gebruiken maar ter reparatie aanbieden. Dompel kachel, snoer of stekker nooit in water of andere vloeistof en raak de kachel nooit met natte handen aan.
5. Aansluitspanning en frequentie, vermeld op het apparaat, dienen overeen te komen met die van het te gebruiken stopcontact. De elektrische installatie dient beveiligd te zijn met een aardlekschakelaar (max. 30 mAmp.).
6. Rol de elektrokabel volledig af voor u de stekker in het stopcontact steekt, en zorg ervoor dat hij nergens met de kachel in contact komt of anderszins heet kan worden. Leid de kabel niet onder tapijt door, bedek hem niet met matten, lopertjes o.i.d. en houd de kabel buiten de looproute. Zorg ervoor dat er niet op getrapt wordt en er geen meubels op worden gezet. Leid de kabel niet om scherpe hoeken en wind hem na gebruik niet te strak op!
7. Het gebruik van een verlengsnoer wordt afgeraden omdat dit oververhitting en brand kan veroorzaken. Is het gebruik van een verlengsnoer onvermijdelijk, zorg dan voor een onbeschadigd, goedgekeurd verlengsnoer met een minimale doorsnee van 3 x 2,5 mm² en een toegestaan vermogen van minimaal 2000 Watt/10Amp. Rol het snoer altijd geheel af om oververhitting te voorkomen!
8. Om overbelasting en doorgebrande zekeringen te voorkomen geen andere apparatuur op hetzelfde stopcontact of dezelfde elektrische groep aansluiten als waar de kachel op aangesloten is.
9. Gebruik de kachel niet buitenshuis en niet in ruimtes, kleiner dan 6 m².
10. Een kachel bevat inwendig hete en/of gloeiende en vonkende delen. Gebruik hem dus niet in een omgeving waar brandstoffen, verf, ontbrandbare vloeistoffen en/of gassen enz. worden bewaard.
11. Plaats de kachel niet vlakbij- onder- of gericht op een stopcontact en niet in de buurt van open vuur of warmtebronnen.
12. Gebruik de kachel niet vlakbij of gericht op meubels, dieren, gordijnen, papier, kleding, beddengoed of andere brandbare zaken. Houd dit minstens 1 meter van de kachel verwijderd!
13. Bedek een kachel nooit! Aanzuig- en uitblaasopeningen mogen op geen enkele wijze worden geblokkeerd, om brand te voorkomen. Gebruik de kachel dus ook nooit om kleding op te drogen of iets op te zetten en plaats hem niet op zachte oppervlakken als een bed of hoogpolig tapijt, waardoor openingen afgesloten kunnen raken.
14. De lucht rond een kachel moet vrij kunnen circuleren. Plaats hem dus niet te dicht op muren of grote voorwerpen en niet onder een plank, kast o.i.d.
15. Voorkom dat vreemde voorwerpen door de ventilatie- of uitblaasopeningen de kachel binnendringen. Dit kan een elektrische schok, brand of beschadiging veroorzaken.
16. Laat een werkende kachel nooit zonder toezicht achter maar schakel hem éérst uit en neem vervolgens de stekker uit het stopcontact. Altijd stekker uit het stopcontact als de kachel niet in gebruik is! Pak de stekker daartoe in de hand; trek nooit aan het koord!
17. Schakel altijd de kachel uit, neem de stekker uit het stopcontact en laat de kachel eerst afkoelen wanneer u:
 - de kachel wilt schoonmaken
 - onderhoud aan de kachel wilt uitvoeren
 - de kachel aanraakt of verplaatst. Gebruik daarvoor de handgreep!

18. Deze kachel wordt heet tijdens het gebruik. Om brandwonden te voorkomen niet met de blote huid de hete oppervlakken aanraken!
19. Stel de kachel niet automatisch in werking d.m.v. een tijd klok o.i.d. Voor gebruik dient er altijd op veilige omstandigheden te worden gecontroleerd!
20. Zorg voor zorgvuldig toezicht wanneer dit apparaat wordt gebruikt in de aanwezigheid van kinderen, handelingsonbekwame personen of huisdieren. Sta kinderen niet toe met het apparaat te spelen. Dit apparaat is niet geschikt om te worden bediend door kinderen of personen met lichamelijke, zintuiglijke of geestelijke beperkingen of door personen zonder kennis of ervaring met dit apparaat.
21. Houd de kachel schoon. Stof, vuil en/of aanslag in de kachel is een veelvoorkomende reden voor oververhitting. Zorg ervoor dat dergelijke neerslag regelmatig wordt verwijderd.
22. Stel het apparaat niet in werking wanneer u beschadigingen constateert aan apparaat, elektrokabel of stekker, of wanneer het slecht functioneert, is gevallen of op andere wijze een storing vertoont. Breng het complete apparaat terug naar uw leverancier of een erkend elektricien voor controle en/of reparatie. Vraag altijd om originele onderdelen.
23. Gebruik geen toevoegingen/accessoires op de kachel, die niet zijn aanbevolen of geleverd door de fabrikant.
24. Het apparaat (incl. elektrokabel en stekker) mag uitsluitend worden geopend en/of gerepareerd door daartoe bevoegde en gekwalificeerde personen.
25. Gebruik de kachel uitsluitend voor het doel waarvoor hij is ontworpen en op de wijze zoals beschreven in dit instructieboekje.

Afwijkingen van 23, 24 en 25 kunnen schade, brand en/of persoonlijk letsel veroorzaken. Zij doen de garantie vervallen en leverancier, importeur en/of fabrikant aanvaarden geen aansprakelijkheid voor de gevolgen!

Beschrijving



A – bovenkant

B = voorkant

C = achterkant

1 – bedieningsknop

2 – thermostaatknop

3 – signaallampje

4 – handgreep

5 – uitblaasrooster

6 – aanzuigrooster

7 – schakelaar zwenkfunctie

8 – zwenkvoet

Plaats en Aansluiting

- Verwijder al het verpakkingsmateriaal en houd het buiten het bereik van kinderen. Controleer na verwijdering van de verpakking of het apparaat geen beschadigingen of tekenen die op een fout/defect/storing kunnen wijzen, vertoont. Gebruik het apparaat in geval van twijfel niet, maar wend u tot uw leverancier ter controle / vervanging.
- Kies een geschikte plaats voor het kacheltje, minimaal een meter verwijderd van alle obstructies, muren en brandbare materialen (zie ook de veiligheidsvoorschriften).
- Zorg ervoor dat de kachel altijd rechtop op een stevige, vlakke en horizontale ondergrond staat.
- Controleer of de functiekeuzeknop op 'UIT' staat (O).
- Controleer de elektrokabel geheel en steek de stekker in een passend 220-240V stopcontact. Controleer, om overbelasting te voorkomen, of er geen andere apparatuur op dezelfde groep is aangesloten.

Ingebruikname en Werking

- Stel de kachel in werking door de bedieningsknop op één van de drie standen te draaien; het lampje aan de voorzijde zal nu gaan branden.



Alleen ventileren (thermostaat op maximaal)

I

Verwarmen op half vermogen (1000W)

II

Verwarmen op vol vermogen (2000W)

Het meest economisch is het om de ruimte op vol vermogen op te warmen en vervolgens over te schakelen op half vermogen om de temperatuur te handhaven.

- De ventilator draait bij half of vol vermogen op dezelfde snelheid; het verschil zit in het aantal verwarmings-elementen dat in gebruik is.
- De thermostaat dient om de kamertemperatuur constant te houden. Om de temperatuur in te stellen draait u de thermostaatknop op de maximale stand (zo ver mogelijk met de klok mee). Zet de functiekeuzeknop op I of II. Als de gewenste temperatuur is bereikt draait u de thermostaatknop langzaam terug tot u een klik hoort. De kachel slaat nu af. De kachel zal nu automatisch aan- en afslaan om de ingestelde temperatuur te handhaven.
- Met de drukschakelaar tussen de thermostaat- en functiekeuzeknop stelt u de zwenkfunctie (oscilleren) in werking. Ingedrukt is de functie in gebruik; door de knop nogmaals in te drukken komt hij weer naar boven en is de functie uitgeschakeld.
- Om de kachel uit te schakelen dient u eerst de zwenkfunctie uit te schakelen en vervolgens de bedieningsknop op '0' (uit) te zetten. Neem daarna de stekker uit het stopcontact.

Beveiligingen

Het kacheltje is voorzien van een **omvalbeveiliging** die het kacheltje uitschakelt wanneer het onverhoeds om mocht vallen. Wanneer u het vervolgens weer recht op zet hervat het zijn werking, maar schakel het eerst uit, neem de stekker uit het stopcontact en controleer de kachel op beschadigingen. Bij beschadiging of afwijkend functioneren niet gebruiken maar ter controle/reparatie aanbieden!

De **oververhittingbeveiliging** schakelt het kacheltje uit wanneer het inwendig te heet wordt. Dat kan gebeuren wanneer het kacheltje zijn warmte onvoldoende kan afgeven of te weinig frisse lucht kan aanzuigen. Doorgaans is de oorzaak dus (gedeeltelijke) afdekking van het kacheltje, verstopping van de aanzuig- en/of uitblaasroosters, plaatsing te dicht bij bijv. een muur enz. Wanneer de oververhittingbeveiliging het kacheltje uitschakelt dient u de bedieningsknop op '0' (uit) te zetten, de stekker uit het stopcontact te nemen en het kacheltje gelegenheid te geven om af te koelen. Neem nu de oorzaak van de oververhitting weg en neem het kacheltje weer normaal in gebruik. Wanneer u geen oorzaak voor de oververhitting kunt vinden en het probleem blijft zich voordoen, gebruik de kachel dan niet meer maar biedt hem aan ter controle/reparatie.

Schoonmaak en Onderhoud

Houd het kacheltje schoon. Neerslag van stof en vuil in het apparaat is een veelvoorkomende reden van oververhitting! Verwijder dat dus geregeld. Schakel voor schoonmaak- of onderhoudswerk het kacheltje uit, neem de stekker uit het stopcontact en laat het kacheltje afkoelen.

- Neem de buitenzijde van het kacheltje regelmatig af met een droge of goed-uitgewrongen vochtige doek. Gebruik geen scherpe zeep, sprays, schoonmaak- of schuurmiddelen, was, glansmiddelen of enige chemische oplossing!
- Zuig met de stofzuiger voorzichtig stof en vuil uit de roosters en controleer of de luchtinlaat- en uitblaasopeningen schoon zijn. Let erop tijdens het schoonmaken op geen inwendige onderdelen aan te raken c.q. te beschadigen!
- De kachel bevat verder geen onderdelen die onderhoud behoeven.
- Ruim aan het eind van het seizoen het kacheltje schoon op, z.m. in de originele verpakking. Plaats het recht op een koele, droge en stofvrije plaats.
- Wanneer het kacheltje uiteindelijk versleten (of eerder onherstelbaar beschadigd) is, hoort het niet tussen het huishoudelijke afval. Breng het naar een door uw gemeente aangewezen inzamelpunt van elektrische apparatuur, waar men er zorg voor zal dragen dat evt. nog het te gebruiken materialen tot hun bestemming komen.

CE – verklaring

Hierbij verklaart **Euromac bv., Genemuiden-NL** dat de **ventilatorkachel met PTC-elementen**, merk **EUROM**, type **Safe-t-Heater 2000** voldoet aan de LVD-richtlijn 2014/35/EU en aan de EMC-richtlijn 2014/30/EU en in overeenstemming is met de onderstaande normen:

EN 60335-1:2012+A11:2014	EN 55014-1:2006+A1:2009+A2:2011
EN 60335-2-30:2009+A11:2012	EN 55014-2 :1997+A1:2001+A2:2008
EN 62233:2008	EN 61000-3-2:2014
RoHS 2011/65/EU	EN 61000-3-3:2013

Genemuiden, 28-04-2016
W.J. Bakker, alg. dir.



Deutsch

Technische Daten

Typ		Safe-t-Heater2000
Anschlussspannung	Volt/Hz	220-240 / 50
Maximale Leistung	Watt	2000
Einstellungsmöglichkeiten		0 – Ventilieren – 1000 W – 2000 W
Thermostat		+
Oszillierend		+
Abmessungen	cm	15,3 x 19,3 x 31,5
Gewicht	kg	2,0

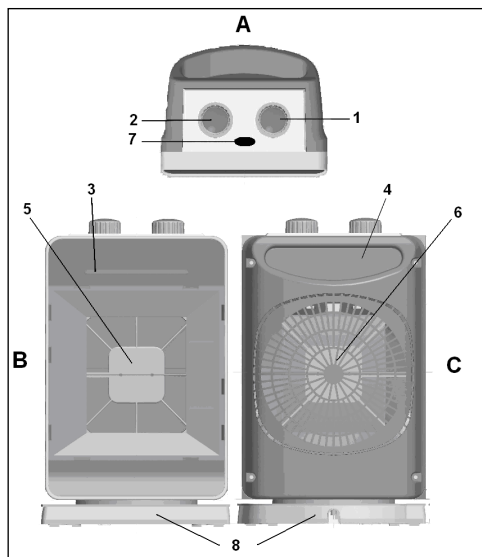
Allgemeine Sicherheitsvorschriften

1. Lesen Sie dieses Handbuch vor der Benutzung sorgfältig durch.
2. Kontrollieren Sie vor der Benutzung Ihren neuen Ofen (inkl. Anschlussleitung und Stecker) auf sichtbare Beschädigungen. Nehmen Sie einen beschädigten Ofen nicht in Betrieb, sondern bitten Sie Ihren Lieferanten um Austausch.
3. Dieser Ofen eignet sich ausschließlich für die normale Haushaltsanwendung. Benutzen Sie das Gerät nur als zusätzliche Heizung im Haus.
4. Dieser Ventilatorofen ist nicht geeignet für die Anwendung in nassen oder feuchten Räumen, wie Badezimmern, Waschräumen usw. Stellen Sie das Gerät nicht in der Nähe von Wasserhähnen, Badewannen, Duschen, Schwimmbecken, Waschbecken oder dergleichen auf; sorgen Sie dafür, dass das Gerät niemals ins Wasser fallen kann und verhindern Sie, dass Wasser in den Ofen eindringt. Sollte der Ofen doch inwendig nass werden, entfernen Sie sofort den Stecker aus der Steckdose! Benutzen Sie einen inwendig nass gewordenen Ofen nicht mehr, sondern lassen Sie diesen reparieren. Tauchen Sie Ventilatorofen, Anschlussleitung oder Stecker niemals in Wasser oder sonstige Flüssigkeiten und berühren Sie das Gerät niemals mit nassen Händen.
5. Anschlussspannung und Frequenz, angegeben auf dem Gerät, müssen der benutzten Steckdose entsprechen. Die elektrische Installation muss mit einem Leitungsschutzschalter (max. 30 mAmp.) gesichert sein.
6. Rollen Sie die Anschlussleitung komplett ab, bevor Sie den Stecker in die Steckdose stecken und sorgen Sie dafür, dass es nirgendwo mit dem Gerät in Kontakt kommt oder auf andere Weise heiß werden kann. Führen Sie die Anschlussleitung nicht unter einem Teppich durch, bedecken Sie sie nicht mit Matten, Läufern und dergleichen und halten Sie die Anschlussleitung außerhalb des Laufwegs. Sorgen Sie dafür, dass nicht darauf getreten wird und keine Möbel darauf gestellt werden. Führen Sie die Anschlussleitung nicht um scharfe Ecken und wickeln Sie sie nach der Benutzung nicht zu straff auf.

7. Vom Gebrauch einer Verlängerungsleitung wird abgeraten, weil diese Überhitzung und Brand verursachen kann. Ist die Benutzung einer Verlängerungsleitung unvermeidbar, achten Sie auf eine unbeschädigte, geprüfte Verlängerungsleitung mit einem Mindestdurchmesser von 3 x 2,5 mm² und einer zulässigen Leistung von mindestens 2000 Watt/10 Amp. Rollen Sie die Leitung immer komplett ab, um Überhitzung zu vermeiden!
8. Um Überlastung und durchgebrannte Sicherungen zu vermeiden, schließen Sie keine anderen Geräte an dieselbe Steckdose oder denselben elektrischen Stromkreis, an die/den das Gerät angeschlossen ist.
9. Verwenden Sie die Anschlussleitung nicht außer Haus und nicht in Räumen, die kleiner als 6 m² sind.
10. Das Gerät enthält inwendig heiße und/oder glühende und funkende Teile. Benutzen Sie es daher nicht in einer Umgebung, in der Brennstoffe, Farbe, entflammbare Flüssigkeiten und/oder Gase usw. gelagert werden.
11. Platzieren Sie das Gerät nicht in der Nähe, unter oder auf eine Steckdose gerichtet und nicht in der Nähe eines offenen Feuers oder einer Wärmequelle.
12. Benutzen Sie den Ventilatorofen nicht in der Nähe von oder gerichtet auf Möbel, Tiere, Gardinen, Papier, Kleidung, Bettwäsche oder sonstiger brennbarer Gegenstände. Halten Sie mindestens 1 m Abstand vom Gerät!
13. Bedecken Sie den Ofen niemals! Lüftungsöffnungen dürfen auf keine Weise blockiert werden, um Brand zu vermeiden. Verwenden Sie den Ventilatorofen daher auch niemals, um Kleidung zu trocknen oder etwas darauf zu stellen und platzieren Sie ihn nicht auf weichen Oberflächen wie Bett oder hochflorigen Teppichen, wodurch Öffnungen verschlossen werden können.
14. Die Luft rund um einen Ofen muss frei zirkulieren können. Platzieren Sie ihn daher nicht nahe an Wänden oder großen Gegenständen und nicht unter Brettern, Schränken oder dergleichen.
15. Verhindern Sie, dass fremde Gegenstände durch die Ventilationsöffnungen in den Ofen gelangen können. Dies kann zu einem elektrischen Schlag, Brand oder Beschädigung führen.
16. Lassen Sie einen laufenden Ventilatorofen niemals unbeaufsichtigt, sondern schalten Sie ihn zuerst aus und entfernen Sie dann den Stecker aus der Steckdose. Ziehen Sie immer den Stecker aus der Steckdose, wenn das Gerät nicht benutzt wird. Nehmen Sie den Stecker dazu in die Hand, ziehen Sie niemals an der Anschlussleitung.
17. Schalten Sie den Ofen immer zuerst aus, bevor Sie den Stecker aus der Steckdose ziehen und lassen Sie den Ofen erst abkühlen, wenn Sie:
 - das Gerät sauber machen möchten
 - Wartungsarbeiten am Gerät ausführen möchten
 - Das Gerät berühren oder verstellen. Benutzen Sie dazu den Handgriff.
18. Dieser Ofen wird während der Benutzung heiß. Um Brandwunden zu vermeiden, berühren Sie nicht mit der bloßen Haut die heißen Flächen!
19. Setzen Sie das Gerät nicht automatisch mit einer Zeitschaltuhr oder dergleichen in Betrieb. Kontrollieren Sie vor der Benutzung immer die sicheren Bedingungen!
20. Achten Sie auf sorgfältige Aufsicht, wenn das Gerät in der Anwesenheit von Kindern oder handlungsunfähigen Personen oder Haustieren benutzt wird. Erlauben Sie Kindern nicht, mit dem Gerät zu spielen. Dieses Gerät ist nicht geeignet, um durch Kinder oder Personen mit körperlichen, sensorischen oder geistigen Behinderungen oder durch Personen ohne Wissen oder Erfahrung mit diesem Gerät bedient zu werden.
21. Halten Sie den Ofen sauber. Staub, Schmutz und/oder Ablagerungen im Ofen sind eine häufig auftretende Ursache für Überhitzung. Achten Sie darauf, dass diese Ablagerungen regelmäßig entfernt werden.
22. Setzen Sie das Gerät nicht in Betrieb, wenn Sie Beschädigungen am Gerät, an der Anschlussleitung oder am Stecker feststellen oder wenn es schlecht funktioniert, heruntergefallen ist oder auf eine andere Weise eine Störung anzeigt. Bringen Sie das komplette Gerät zur Kontrolle und/oder Reparatur zurück zu Ihrem Lieferanten oder einem anerkannten Elektriker. Bitten Sie immer um Originalersatzteile.
23. Verwenden Sie keine Ergänzungen/Zubehöerteile für das Gerät, die nicht vom Hersteller empfohlen oder geliefert werden.
24. Das Gerät (inkl. Anschlussleitung und Stecker) darf ausschließlich durch dazu befugte und qualifizierte Personen geöffnet und/oder repariert werden.
25. Benutzen Sie den Ofen ausschließlich für den Zweck, für den er entwickelt wurde und in der Weise, die in diesem Handbuch beschrieben wird.

Abweichungen von 23, 24 und 25 können Schaden, Brand und/oder Personenschäden verursachen. Diese führen zu einem Garantieverfall. Lieferant, Importeur und/oder Hersteller übernehmen keine Haftung für die Folgen.

Beschreibung



- A = Oberseite
B = Vorderseite
C = Rückseite
- 1 – Hauptschalter
 - 2 – Thermostatknopf
 - 3 – Signalleuchte
 - 4 – Griff
 - 5 – Ausblasgitter
 - 6 – Ansauggitter
 - 7 – Schwenkfunktionsschalter
 - 8 – Schwenkfuß

Standort und Anschluss

- Entfernen Sie sämtliches Verpackungsmaterial und halten Sie es außer Reichweite von Kindern. Kontrollieren Sie nach Entfernung der Verpackung, ob das Gerät Beschädigungen oder Anzeichen eines Fehlers/ Defekts oder einer Störung aufweist. Benutzen Sie das Gerät im Zweifelsfall nicht, sondern wenden Sie sich zur Kontrolle / für einen Austausch an Ihren Lieferanten.
- Wählen Sie einen geeigneten Standort für das Gerät, mindestens einen Meter von allen Hindernissen, Wänden und brennbaren Materialien entfernt (siehe auch die Sicherheitsvorschriften).
- Sorgen Sie dafür, dass der Ofen immer gerade auf einer stabilen, ebenen und waagerechten Oberfläche steht.
- Kontrollieren Sie, ob der Hauptschalter auf 'AUS' steht (O).
- Rollen Sie die Anschlussleitung komplett ab und stecken Sie den Stecker in eine passende 220-240 V Steckdose. Um eine Überlastung zu vermeiden, schließen Sie keine anderen Geräte an dieselbe Steckdose oder denselben elektrischen Stromkreis, an die/den der Ofen angeschlossen ist.

Inbetriebnahme und Funktion

- Nehmen Sie den Ofen in Betrieb, indem Sie den Hauptschalter auf einen der drei Stufen drehen. Die Signalleuchte an der Vorderseite leuchtet auf.



Nur ventilieren (Thermostat auf maximal)



Heizen mit halber Leistung (1000 W)



Heizen mit voller Leistung (2000 W)

Es ist am sparsamsten, den Raum bei voller Leistung heizen und anschließend auf halbe Leistung umzuschalten, um die Temperatur zu regeln.

- Der Ventilator läuft bei halber oder voller Leistung mit derselben Geschwindigkeit. Der Unterschied liegt in der Anzahl der Heizelemente, die benutzt werden.
- Das Thermostat dient dazu, die Zimmertemperatur konstant zu halten. Um die gewünschte Temperatur einzustellen, drehen Sie den Thermostatknopf auf maximal (so weit wie möglich im Uhrzeigersinn). Stellen Sie den Funktionsknopf auf I oder II. Wenn die gewünschte Temperatur erreicht wurde, stellen Sie den Thermostatknopf langsam zurück, bis Sie ein Klicken hören. Der Ofen schaltet nun ab. Der Ofen schaltet sich automatisch ein und aus, um die eingestellte Temperatur zu halten.
- Mit dem Druckschalter zwischen dem Thermostatknopf und dem Hauptschalter setzen Sie die Schwenkfunktion (Oszillieren) in Betrieb. Eingedrückt ist die Funktion in Betrieb. Bei nochmaligem Drücken kommt der Funktionsknopf wieder hoch und die Funktion ist ausgeschaltet.
- Um den Ofen auszuschalten, müssen Sie zuerst die Schwenkfunktion ausschalten und anschließend den Hauptschalter auf '0' (aus) stellen. Ziehen Sie danach den Stecker aus der Steckdose.

Sicherungen

Der Ofen ist mit einer **Umfallsicherung** versehen, die den Ofen ausschaltet, wenn er unerwartet umfallen sollte. Wenn Sie ihn danach wieder gerade aufstellen, nimmt er seinen Betrieb wieder auf. Schalten Sie den Ofen jedoch zunächst aus, ziehen Sie den Stecker aus der Steckdose und kontrollieren Sie den Ofen auf Beschädigungen. Bei Beschädigungen oder abweichender Funktionstüchtigkeit benutzen Sie den Ofen nicht mehr, sondern geben Sie es einem autorisierten Fachmann zur Kontrolle/Reparatur.

Die Überhitzungssicherung schaltet das Gerät aus, wenn es im Inneren zu heiß wird. Das kann geschehen, wenn das Gerät seine Wärme unzureichend abgibt oder zu wenig frische Luft ansaugen kann. In der Regel ist die Ursache (teilweise) Abdeckung des Geräts, Verstopfung des Ansaug- und/oder Ausblasgitters, Schmutz oder eine Platzierung zu dicht an z.B. einer Wand, usw. Wenn die Überhitzungssicherung das Gerät ausschaltet, dann stellen Sie den Funktionsknopf auf '0' (Aus), ziehen Sie den Stecker aus der Steckdose und lassen Sie das Gerät abkühlen. Beheben Sie die Ursache der Überhitzung, bevor Sie das Gerät wieder in Betrieb nehmen. Ist die Ursache nicht klar und tritt die Überhitzung wiederholt auf, benutzen Sie das Gerät nicht mehr, sondern geben Sie es einem autorisierten Fachmann zur Reparatur/Kontrolle.

Reinigung und Wartung

Halten Sie den Ofen sauber. Ablagerungen von Staub und Schmutz im Gerät sind eine der häufigsten Ursachen für Überhitzung. Entfernen Sie diese also regelmäßig. Schalten Sie für Reinigungs- oder Wartungsarbeiten den Ofen aus, entfernen Sie den Stecker aus der Steckdose und lassen Sie den Ventilatorofen abkühlen.

- Säubern Sie die Außenseite des Geräts regelmäßig mit einem trockenen oder gut ausgewrungenem feuchten Tuch. Benutzen Sie keine scharfe Seife, Sprays, Reinigungs- oder Scheuermittel, Wachs, Glanzmittel oder sonstige chemische Lösungen.
- Saugen Sie mit dem Staubsauger vorsichtig Staub und Schmutz aus den Gittern und kontrollieren Sie, ob die Luftein- und -ausgänge sauber sind. Achten Sie bei der Reinigung darauf, dass Sie keine inwendigen Teile berühren bzw. beschädigen.
- Der Ofen enthält ansonsten keine weiteren Teile, die gewartet werden müssen.
- Räumen Sie das Gerät am Ende der Saison weg, nach Möglichkeit in der Originalverpackung. Platzieren Sie es gerade stehend an einem kühlen, trockenen und staubfreiem Ort.
- Wenn der Ofen letztendlich verschlissen (oder eher unwiderrufbar beschädigt) ist, gehört er nicht in den Haushaltsmüll. Bringen Sie ihn an die von Ihrer Gemeinde angewiesene Sammelstelle für elektrische Geräte, wo Sorge dafür getragen wird, dass eventuell noch verwendbare Materialien wiederverwertet werden.

CE - Erklärung

Hiermit erklärt **Euromac BV., Genemuiden-NL**, dass **der Ventilatorofen mit PTC-Elementen**, Marke **EUROM**, Typ **Safe-t-Heater2000** der Niedrig-Energierichtlinie 2014/35/EU und der EMV-Richtlinie 2014/30/EU entspricht und mit den unten stehenden Normen konform ist:

EN 60335-1:2012+A11:2014

EN 55014-1:2006+A1:2009+A2:2011

EN 60335-2-30:2009+A11:2012

EN 55014-2 :1997+A1:2001+A2:2008

EN 62233:2008

EN 61000-3-2:2014

RoHS 2011/65/EU

EN 61000-3-3:2013

Genemuiden, 28-04-2016

W.J. Bakker, alg. dir.



English

Technical data

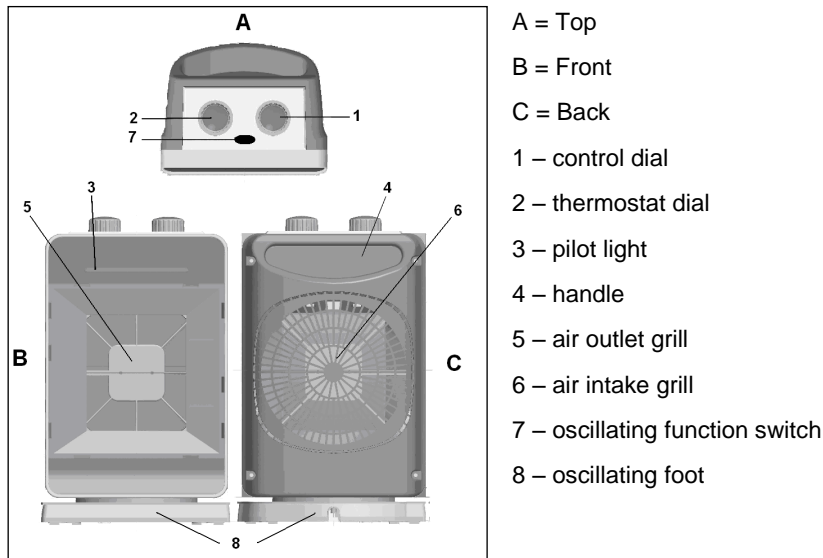
Type		Safe-t-Heater2000
Supply voltage	Volt/Hz	220-240 / 50
Maximum capacity	Watt	2000
Settings		0-fan-1000W-2000W
Thermostat		+
Oscillating		+
Dimensions	cm	15,3 x 19,3 x 31,5
Weight	kg	2,0

General safety instructions

1. Before using the machine, carefully read this entire instruction manual.
2. Before using your new heater, check it, including cord and plug, for any visible damage. Do not use a damaged heater, but send it back to your dealer for replacement.
3. This heater is strictly intended for normal domestic use. Only use it as an additional heater in your home.
4. This heater is not suitable for use in wet or damp spaces such as bathrooms and laundry rooms. Do not place the heater in the vicinity of taps, bathtub, shower, pool, fountains or other sources of moisture. Make sure it cannot fall into water and prevent water from getting into the heater itself. If, at any time, the heater does fall into water, unplug it immediately! Do not use a heater that has a damp interior but have it repaired. Never immerse the heater, cord or plug in water and never touch it with wet hands.
5. The supply voltage and utility frequency, specified on the machine, need to match those of the socket that is used. The electrical installation needs to be protected by an earth leakage circuit breaker (max. 30 mAmp).
6. Fully extend the cord before plugging in the heater. Make sure it does not come into contact with any part of the heater and prevent it from heating up any other way. Do not run the cord underneath carpeting; do not cover it with mats, carpet strips, or similar and make sure it is not placed in any passageways. Make sure the cord cannot be stepped on and that no furniture is placed on top of it. Do not lead the cord around sharp corners and do not roll it up too tightly after use!
7. If possible, do not use an extension cord, as this poses the risk of overheating and fire. If the use of an extension cord is unavoidable, then make sure it is an undamaged, approved extension cord with a minimum diameter of 3 x 2.5 mm² and a minimum permissible power of 2000 Watt/10Amp. To prevent overheating, always fully extend the cord!
8. To prevent the circuit being overloaded and fuses being blown, make sure no other appliances are connected to the same socket or wired to the same electrical circuit as the heater.
9. Do not use the heater outdoors and do not use it in spaces, smaller than 6 m².
10. A heater contains hot and/or glowing and sparking components. Do not, therefore, use it in areas where fuels, paint, flammable liquids and/or gasses etc. are stored.
11. Do not place the heater near, under, or directly opposite a socket and do not place it near an open fire or other heat source.
12. Do not use the heater near or directly opposite furniture, animals, curtains, paper, clothes, bedding or other inflammable objects. Keep them at least 1 metre away from the heater!
13. Do not ever cover a heater! The heater's air inlets and outlets should never be obstructed in any way, so as to prevent the possibility of fire. Never use the heater to dry clothes and do not place anything on top of the heater. Do not place it on soft surfaces like beds or deep-pile carpets, as they can block openings.
14. Make sure that the air around the heater can circulate freely. Do not place the heater too close to walls or large objects and do not place it under shelves, cupboards, and similar.
15. Prevent foreign objects from entering the heater via the venting or exhaust openings as this may lead to electric shock, fire or damage.
16. Never leave the heater unattended when switched on. Always switch it off before removing the plug from the socket. Always unplug the heater when not in use! Pull on the plug to remove from the socket, never pull on the cord!
17. Always switch the heater off, unplug it and leave to cool down before:
 - cleaning the heater
 - carrying out maintenance on the heater
 - touching or moving the heater. Use the handle for this!
18. This machine gets hot when it is in use. To prevent burns, do not let bare skin come into contact with hot surfaces.
19. Do not use a timer or a similar product to automatically switch on the heater. Always perform safety checks before using the heater!
20. Close supervision is necessary when the product is used near children or incapacitated persons. Do not let children use the appliance as a toy. This appliance is not suitable to be operated by children or persons who have physical, sensory and/or mental limitations, or by persons who have no knowledge of, or experience with, this appliance.
21. Keep the heater clean. Dust, dirt and/or a build up of deposits in the heater are a common cause of overheating. Make sure these deposits are removed regularly.
22. Do not turn on the appliance if you have discovered damage to the appliance, cord or plug, if the appliance is malfunctioning, if it has been dropped or when there are signs of any other defect. Return the complete product to the vendor or to a certified electrician for inspection and/or repair. Always ask for original parts.
23. Do not use attachments and/or accessories that have not been recommended or supplied by the manufacturer.
24. The appliance (incl. cord and plug) may only be opened and/or repaired by properly authorised and qualified persons.
25. Only use this heater for its intended purpose and as described in this instruction manual.

Not abiding by instructions 23, 24 and 25 may lead to damage, fire and/or personal injuries. A failure to adhere to these rules also immediately nullifies the guarantee and vendor, importer and/or manufacturer do not take responsibility for any of the consequences!

Description



- A = Top
- B = Front
- C = Back
- 1 – control dial
- 2 – thermostat dial
- 3 – pilot light
- 4 – handle
- 5 – air outlet grill
- 6 – air intake grill
- 7 – oscillating function switch
- 8 – oscillating foot

Location and Connection

- Remove all packaging material and keep out of reach of children. After removing packaging, check the appliance for damage or other signs that could indicate a fault/defect/malfunction. In case of doubt, do not use the appliance, but contact your vendor for inspection or replacement.
- Choose a suitable location for the heater which is at least one metre away from any obstructions, walls or inflammable materials (see also safety instructions).
- Make sure a functioning heater is always placed on a solid, flat and horizontal surface.
- Check if the mode selector dial is set to 'OFF' (O).
- Fully extend the power cord and plug into a suitable 220-240V socket. To prevent the circuit overloading, check that no other appliances are connected to the same group. (naar volgende regel!)

Set-up and Operation

- Switch the heater on by turning the mode selector dial to one of three positions; The light at the front will turn on.



Fan only (thermostat to maximum)



Heating at half power (1000W)



Heating at full power (2000W)

It is most economical to heat the space at full power, then to switch to half power to maintain the temperature.

- Both at half and full power, the fan rotates at the same speed; the difference between the two lies in the number of heating elements in use.
- The thermostat serves to maintain a constant room temperature. To set the desired temperature, turn the thermostat dial to its maximum position (clockwise as far as it goes). Set the mode selector dial to I or II. Once the desired temperature is reached, turn the thermostat dial back slowly until you hear a click. This causes the heater to switch off. The heater will now automatically switch on and off to maintain the set temperature.
- The pressure switch between the thermostat and control dial turns on the oscillating function. Push in to operate the oscillating function and push again (to release) and the function will switch off.
- To switch the heater off, first turn off the oscillating function off, then set the control dial to '0' (off). Unplug.

Safety features

The heater is fitted with a **tipping safeguard** which automatically shuts off the appliance if it inadvertently falls over. When the heater is returned to its upright position, it will resume functioning as normal but, before reusing, switch off, unplug and check for damage. Do not use the heater if it is damaged or malfunctioning, but have it inspected/repared!

In case of internal overheating, **the overheating safeguard** will switch the heater off. This may occur if the heater cannot give off enough heat or if it cannot draw in enough fresh air. As mentioned above, this is generally caused by (partially) covering the heater, obstructing the air intake and/or outlet grills or installing the heater too close to a wall or something similar. When the overheating safeguard switches the heater off, set the mode selector dial to '0' (off), unplug and allow the heater to cool down. Remove and/or amend the cause of overheating and reuse the heater as normal. If you cannot find a cause and overheating recurs, stop using the heater, and take it in for inspection/repair.

Cleaning and Maintenance

Keep the heater clean. Deposits of dust and dirt in the appliance are a common cause of overheating so these should be removed regularly. Switch off the heater, remove the plug from the socket and allow the heater to cool down before cleaning or carrying out maintenance work.

- Wipe the outside of the heater regularly with a dry or slightly damp cloth. Do not use aggressive soaps, sprays, cleaners or abrasives, waxes, polishes or chemical solutions!
- Using a vacuum cleaner, carefully remove any dust and dirt from the grills and ensure that the air intake and outlet openings are clean. Be careful not to touch or damage any internal parts during cleaning!
- The heater contains no other parts which need maintenance.
- At the end of the season, store the cleaned heater in the original packaging if necessary. Store it upright in a cool, dry and dust-free place.
- Do not dispose of heater with household waste when it becomes worn or damaged beyond repair. Take it to your local authority's collection point for electrical appliances where any reusable materials will be collected and redistributed.

CE-statement

Euromac bv., Genemuiden-NL hereby declares that the **EUROM fan heater with PTC-elements, type Safe-t-Heater2000**, complies with the LVD guideline 2014/35/EU and the EMC guideline 2014/30/EU (amended by 93/68/EEC) and meets the following standards:

EN 60335-1:2012+A11:2014	EN 55014-1:2006+A1:2009+A2:2011
EN 60335-2-30:2009+A11:2012	EN 55014-2 :1997+A1:2001+A2:2008
EN 62233:2008	EN 61000-3-2:2014
RoHS 2011/65/EU	EN 61000-3-3:2013

Genemuiden, 28-04-2016

W.J. Bakker, alg. dir.



Français

Données techniques

Type		Safe-t-Heater2000
Tension	Volts/Hz	220-240 / 50
Puissance max.	Watts	2000
Possibilités de réglage		0 – ventilation – 1000W – 2000W
Thermostat		+
Oscillant		+
Dimensions	cm	15,3 x 19,3 x 31,5
Poids	kg	2,0

Consignes générales de sécurité

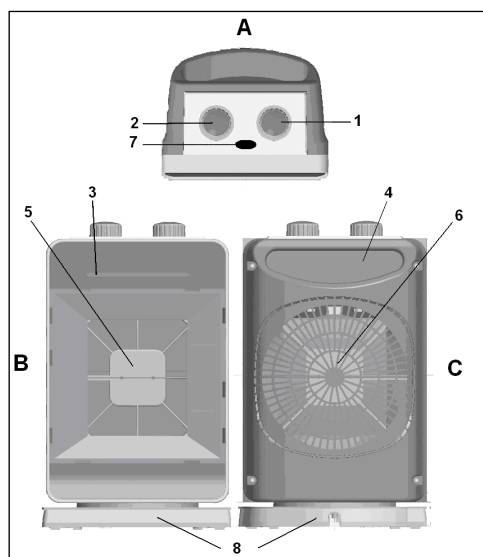
1. Avant utilisation, lisez attentivement et entièrement le présent manuel d'utilisation.
2. Avant utilisation, contrôlez votre nouveau poêle (y compris le cordon et la fiche) quant à la présence de dommages visibles. Ne mettez pas en service un poêle endommagé, mais apportez-le à votre fournisseur en vue d'un remplacement.
3. Ce poêle est destiné exclusivement à un usage domestique normal. Utilisez l'appareil uniquement comme chauffage d'appoint domestique.
4. Ce poêle ne convient pas pour une utilisation dans des pièces humides, telles que salles de bains, buanderies, etc. Ne le placez pas à proximité d'un robinet, bain, piscine, d'un lave-mains ou d'une installation telle. Veillez à ce qu'il ne puisse jamais tomber dans l'eau et évitez que de l'eau puisse pénétrer dans le poêle. Si le poêle tombe néanmoins dans l'eau, retirez d'abord la fiche de la prise de courant. N'utilisez plus un poêle si ses composants internes sont humides, mais portez-le en réparation. Ne plongez jamais le poêle, le cordon ou la fiche dans l'eau ou dans un autre liquide et ne touchez jamais le poêle avec des mains mouillées.
5. La tension et la fréquence mentionnées sur l'appareil doivent correspondre à celles de la prise de courant utilisée. L'installation électrique doit être protégée avec un Disjoncteur de fuite de terre (max. 30 mAmp.).
6. Déroulez entièrement le câble électrique avant d'insérer la fiche dans la prise de courant et veillez à ce qu'il n'entre jamais en contact avec le poêle ou qu'il ne puisse devenir brûlant d'une autre manière. Ne passez pas le câble sous un tapis, ne le recouvrez pas de tapis, de chemins d'escalier ou autres et tenez-le à l'écart des lieux de passage. Veillez à ne pas écraser le câble et à ne pas poser de meubles dessus. Ne passez pas le câble par des angles vifs et ne l'enroulez pas de manière trop serrée après utilisation !
7. L'utilisation d'une rallonge est déconseillée, puisqu'elle peut entraîner une surchauffe et un incendie. Si l'utilisation d'une rallonge ne peut être évitée, utilisez une rallonge en bon état et agréée, d'un diamètre minimum de 3 x 2,5 mm² et d'une puissance minimale autorisée de 2.000 Watts/10Amp. Déroulez toujours le cordon entièrement pour éviter toute surchauffe !
8. Pour éviter une surcharge et le grillage des fusibles, ne branchez aucun autre appareil sur la même prise de courant ou sur le même groupe électrique que le poêle.
9. N'utilisez pas le poêle à l'extérieur, ni dans des pièces de moins de 6 m².
10. Un poêle possède des composants internes chauds et/ou brûlants et qui produisent des étincelles. Par conséquent, ne l'utilisez pas dans un environnement où des combustibles, de la peinture, des liquides et/ou gaz inflammables, etc. sont entreposés.
11. Ne placez pas le poêle à proximité, en dessous ou dans la direction d'une prise de courant, ni à proximité d'un feu ouvert ou de sources de chaleur.
12. N'utilisez pas le poêle à proximité ou dans la direction de meubles, d'animaux, de rideaux, de papier, de vêtements, de literie ou d'autres objets inflammables. Tenez-les à 1 mètre au moins de distance du poêle !
13. Ne recouvrez jamais un poêle ! Pour éviter tout incendie, les orifices d'aspiration et de soufflage ne peuvent être bloqués d'aucune manière. N'utilisez donc jamais le poêle pour sécher des vêtements ou pour y déposer quelque chose et ne le placez pas sur des surfaces molles, telles qu'un lit ou un tapis à longs poils, ce qui peut obstruer les orifices.
14. L'air autour d'un poêle doit pouvoir circuler librement. Par conséquent, ne le placez pas trop près de murs ou d'objets volumineux et pas sous une planche, une armoire ou quelque chose de tel.
15. Évitez que des corps étrangers pénètrent dans les orifices de ventilation ou de soufflage. Cela peut provoquer un choc électrique, un incendie ou des dommages.
16. Ne laissez jamais un poêle en service sans surveillance, mais éteignez-le d'abord, puis retirez la fiche de la prise de courant. Retirez toujours la fiche de la prise de courant lorsque le poêle n'est pas en service ! A cet effet, saisissez la fiche, ne tirez jamais sur le cordon !
17. Eteignez toujours le poêle, retirez la fiche de la prise de courant et laissez d'abord refroidir le poêle pour :
 - nettoyer le poêle
 - entretenir le poêle
 - toucher ou déplacer le poêle. Utilisez la poignée à cet effet !
18. Ce poêle devient brûlant lorsqu'il est en service. Pour éviter toute brûlure, ne touchez pas les surfaces brûlantes avec une peau nue !
19. N'allumez pas le poêle automatiquement avec une minuterie ou autre. Avant utilisation, contrôlez toujours si les conditions sont sûres !
20. Exercez une surveillance étroite lorsque cet appareil est utilisé en présence d'enfants, de personnes incompetentes ou d'animaux domestiques. Ne laissez pas d'enfants jouer avec l'appareil. Cet appareil ne convient pas pour être commandé par des enfants ou des personnes avec des handicaps physiques, sensoriels ou mentaux ou par des personnes sans connaissance ou expérience avec cet appareil.
21. Conservez le poêle en bon état de propreté. De la poussière, de la saleté et/ou des dépôts sont des causes fréquentes de surchauffe. Veillez à enlever régulièrement de tels dépôts.
22. N'allumez pas l'appareil lorsque vous constatez des dommages à l'appareil, au cordon électrique ou à la fiche, ou lorsqu'il fonctionne mal, qu'il est tombé ou qu'il présente une autre panne. Rapportez l'appareil

complet au fournisseur ou à un électricien agréé pour contrôle et/ou réparation. Exigez toujours des pièces d'origine.

23. N'utilisez pas d'ajouts/d'accessoires non recommandés ou fournis par le fabricant.
24. L'appareil (incl. cordon électrique et fiche) peut être ouvert et/ou réparé exclusivement par des personnes compétentes et qualifiées.
25. Utilisez le poêle exclusivement aux fins pour lesquelles il a été conçu et comme décrit dans le présent manuel d'utilisation.

Le non respect des points 23, 24 et 25 peut entraîner des dommages, un incendie et/ou une blessure personnelle. Cela rend la garantie caduque et le fournisseur, l'importateur et/ou le fabricant n'assument aucune responsabilité pour les conséquences !

Description



- A = Dessus
B = Devant
C = Derrière
- 1 – bouton de commande
 - 2 – bouton de thermostat
 - 3 – témoin lumineux
 - 4 – poignée
 - 5 – grille de soufflage
 - 6 – grille d'aspiration
 - 7 – interrupteur fonction de pivotement
 - 8 – pied pivotant

Emplacement et branchement

- Enlevez la totalité de l'emballage et tenez-le hors de portée d'enfants. Après avoir enlevé l'emballage, contrôlez si l'appareil ne présente pas de dommages ou de signes pouvant indiquer un vice/défaut/une panne. En cas de doute, n'utilisez pas l'appareil, mais adressez-vous à votre fournisseur en vue d'un contrôle/remplacement.
- Choisissez un emplacement approprié pour le poêle, à un mètre au moins de distance d'obstructions, de murs et de matières inflammables (voir aussi les consignes de sécurité).
- Veillez à toujours placer le poêle en position debout, sur un support solide, plan et horizontal.
- Contrôlez si le bouton de sélection de fonction est sur 'ARRET' (O).
- Déroulez entièrement le câble électrique et insérez la fiche dans une prise de courant 220-240V appropriée. Pour éviter toute surcharge, contrôlez si aucun autre appareil n'est branché sur le même groupe électrique.

Mise en service et fonctionnement

- Mettez en marche le poêle en tournant le bouton de sélection de fonction sur l'une des trois positions ; à présent, le témoin à l'avant du poêle s'allume. :



Ventilation uniquement (thermostat sur maximum)



Chauffage à moyenne puissance (1000W)



Chauffage à pleine puissance (2000W)

Le plus économique est de réchauffer la pièce à pleine puissance, puis de commuter sur la moyenne puissance pour maintenir la température.

- A moyenne ou pleine puissance, le ventilateur tourne à la même vitesse ; la différence réside dans le nombre d'éléments chauffants qui fonctionnent.
- Le thermostat sert à maintenir la température ambiante constante. Pour régler la température, tournez le bouton de thermostat sur maximum (le plus loin possible dans le sens des aiguilles d'une montre). Mettez le bouton de sélection de fonction sur I ou II. Lorsque la température souhaitée est atteinte, tournez le bouton

- de thermostat lentement dans le sens inverse des aiguilles d'une montre jusqu'à entendre un clic. Le poêle s'éteint. A présent, le poêle s'allume et s'éteint automatiquement pour maintenir la température réglée.
- Le bouton-poussoir situé entre le bouton de thermostat et le bouton de commande permet d'activer la fonction de pivotement (oscillement). La fonction est activée en enfonçant le bouton ; en appuyant à nouveau sur le bouton, celui-ci ressort et la fonction est désactivée.
 - Pour éteindre le poêle, vous devez d'abord désactiver la fonction de pivotement, puis mettre le bouton de commande sur 'O' (arrêt). Ensuite, retirez la fiche de la prise de courant.

Protections

Le poêle est équipé d'une **protection anti-basculement** qui éteint le poêle en cas de chute brutale. En le redressant, il se remet à fonctionner. Mais éteignez-le d'abord, retirez la fiche de la prise de courant et contrôlez la présence de dommages éventuels sur le poêle. En cas de dommage ou de fonctionnement anormal, ne l'utilisez pas, mais apportez-le pour contrôle/réparation !

La protection anti-surchauffe éteint le poêle en cas de surchauffe interne. Cela peut arriver lorsque le poêle ne peut diffuser suffisamment sa chaleur ou lorsqu'il ne peut aspirer assez d'air frais. La cause la plus fréquente est un recouvrement (partiel) du poêle, une obstruction des grilles d'aspiration et/ou de soufflage, une installation trop près de par ex. un mur, etc. Lorsque la protection anti-surchauffe éteint le poêle, vous devez mettre l'interrupteur sur 'O' (arrêt), retirer la fiche de la prise de courant et laisser refroidir le poêle. A présent, réparez la cause de la surchauffe, puis utilisez à nouveau le poêle normalement. Si vous ne trouvez pas la cause de la surchauffe et que le problème est récurrent, n'utilisez plus le poêle, mais apportez-le pour contrôle/réparation.

Nettoyage et entretien

Conservez le poêle en bon état de propreté. Les dépôts de poussière et de saletés dans l'appareil sont une cause fréquente de surchauffe ! Par conséquent, enlevez-les régulièrement. Pour les opérations de nettoyage ou d'entretien, éteignez le poêle, retirez la fiche de la prise de courant et laissez refroidir le poêle.

- Nettoyez régulièrement l'extérieur du poêle avec un chiffon sec ou un chiffon humide bien essoré. N'utilisez pas de savon corrosif, de sprays, de détergents, d'abrasifs, de cire, de produits lustrants ou toute autre solution chimique !
- A l'aide d'un aspirateur, aspirez délicatement la poussière et les saletés des grilles et contrôlez la propreté des orifices d'aspiration et de soufflage. Pendant le nettoyage, veillez à ne pas toucher ou endommager de composants internes !
- Le poêle ne contient pas d'autres composants qui nécessitent un entretien.
- A la fin de la saison, rangez soigneusement le poêle, si possible dans l'emballage d'origine. Placez-le debout dans un endroit frais, au sec et à l'abri de la poussière.
- Lorsque le poêle est définitivement usé (ou devenu irréparable), ne le mettez pas au rebut avec les déchets ménagers. Apportez-le à un point de collecte pour appareils électriques désigné par votre commune, qui se chargera d'acheminer les matériaux éventuellement encore utilisables.

Déclaration CE

Par la présente, **Euromac bv. - Genemuiden-NL**, déclare que **le radiateur soufflant avec éléments chauffants**, de marque **EUROM**, type **Safe-t-Heater2000** réponds à la directive LVD 2014/35/EU et à la directive EMC 2014/30/EU et est conforme aux normes ci-dessous :

EN 60335-1:2012+A11:2014

EN 60335-2-30:2009+A11:2012

EN 62233:2008

RoHS 2011/65/EU

Genemuiden, 28-04-2016

W.J. Bakker, alg. dir.

EN 55014-1:2006+A1:2009+A2:2011

EN 55014-2 :1997+A1:2001+A2:2008

EN 61000-3-2:2014

EN 61000-3-3:2013



Svenska

Tekniska data

Typ		Safe-t-Heater2000
Spänning	Volt/Hz	220-240 / 50
Maximal effekt	Watt	2000
Installationsalternativ		0 – fläkt – 1000 W – 2000 W
Termostat		+
Oscillerande		+
Mått	cm	15,3 x 19,3 x 31,5
Vikt	kg	2,0

Allmänna säkerhetsinstruktioner

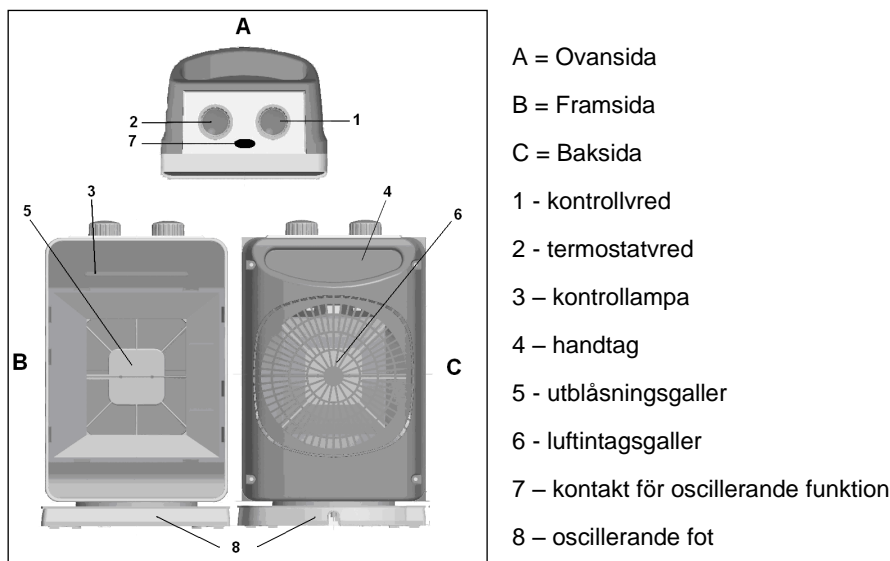
1. Läs igenom hela denna bruksanvisning noga innan produkten används.
2. Innan du använder ditt nya fläktelement, kontrollera det, inklusive sladd och stickkontakt, avseende synliga skador. Använd inte ett skadat fläktelement utan lämna tillbaka det till återförsäljaren för utbyte.
3. Detta fläktelement är endast avsett för hushållsbruk. Använd det bara för uppvärmning av din bostad.
4. Detta element är inte avsett att användas i våta eller fuktiga utrymmen såsom badrum, tvättstugor etc. Placera inte byggfläkten i närheten av kranar, badkar, dusch, pool, duschar etc. Se till att den inte kan hamna i vatten och förhindra att vatten kommer in byggfläkten. Om den skulle hamna i vatten, tag först ur stickkontakten! Använd inte en byggfläkt som blivit fuktigt inuti. Reparera den. Doppa aldrig byggfläkten, sladden eller stickkontakten i vatten och vidrör den aldrig med våta händer.
5. Spänning och effekt som anges på elementet skall överensstämja med det använda vägguttagets. Den elektriska installationen skall skyddas av en jordfelsbrytare (max. 30 mA).
6. Drag ut sladden helt innan elementet ansluts till elnätet. Se till att den inte kommer i kontakt med någon del av elementet och förhindra att den värms upp på något annat sätt. Förlägg inte sladden under heltäckningsmattor. Täck den inte med mattor, delar av mattor eller liknande och se till att den inte ligger i passager. Se till att man inte trampar på sladden och att inga möbler är placerade på den. Lägg inte sladden runt skarpa hörn och rulla inte ihop den för tätt efter användning!
7. Använd inte förlängningsladd, om möjligt, eftersom det finns risk att sladden överhettas. Om förlängningsladd måste användas, se då till att det är en oskadad, godkänd förlängningsladd med en minsta diameter på 3 x 2,5 mm² och en minsta effekt på 2000 Watt/10 Amp. Använd alltid helt utdragen förlängningsladd för att undvika överhettning!
8. För att förhindra överbelastning av elnätet och att säkringar utlöses, se till att inga andra apparater är anslutna till samma vägguttag eller samma strömkrets som elementet.
9. Använd inte elementet utomhus eller i utrymmen mindre än 6 m².
10. Ett element innehåller varma och/eller glödande partiklar. Använd det därför inte i utrymmen där bränsle, färg, brännbara vätskor och/eller gaser förvaras.
11. Placera det inte intill, under eller direkt på ett vägguttag och placera det inte intill öppen eld eller andra värmekällor.
12. Använd inte elementet nära eller direkt intill möbler, djur, gardiner, papper, kläder, sängar eller andra brännbara föremål. Håll dem minst 1 meter från elementet!
13. Täck aldrig över ett element! För att förhindra risken för brand får elementets luftintag och utblås aldrig täckas över med något. Använd aldrig elementet för att torka kläder och lägg inte något ovanpå det. Placera det inte på mjuka underlag eller på mattor med lång lugg eftersom de kan blockera öppningar.
14. Se till att luften kan cirkulera fritt runt elementet. Placera inte elementet för nära väggar eller stora föremål och placera det inte under hyllor, skåp och liknande.
15. Se till att främmande föremål inte hamnar i elementet via ventilerings- eller avgasöppningar. Detta kan orsaka elektriskt överslag, brand eller skador.
16. Lämna aldrig elementet utan uppsikt när det är påslaget. Stäng först av det, tag sedan ur stickkontakten. Tag alltid ur kontakten när elementet inte används! Drag i stickkontakten, aldrig i sladden!
17. Stäng alltid av elementet, tag ur stickkontakten och låt elementet kallna innan du:
 - skall rengöra elementet
 - skall göra underhåll på elementet
 - skall vidröra eller flytta elementet. Använd handtaget för detta!
18. Detta element blir varmt vid användning. För att förhindra brännskador, låt inte naken hud komma i kontakt med varma ytor.
19. Använd inte en timer eller liknande för att automatiskt sätta på elementet. Gör alltid en säkerhetskontroll innan elementet används!
20. Noggrann övervakning är nödvändig när denna produkt används och barn eller inkompetenta personer är i närheten. Låt inte barn använda elementet som leksak. Det är inte lämpligt att barn eller personer med

nedsett fysisk, sensorisk och/eller mental förmåga använder detta element, ej heller personer som inte har kunskap eller erfarenhet om elementet.

21. Håll elementet rent. Damm, smuts och/eller fläckar är en vanlig orsak till överhettning. Se till att dessa avlagringar regelbundet avlägsnas.
22. Sätt inte på elementet när du upptäcker skador på det, sladden eller stickkontakten, när elementet inte fungerar, när det har tappats eller när det finns tecken på någon annan defekt. Lämna hela produkten till leverantören eller till en auktoriserad elektriker för kontroll och/eller reparation. Be alltid om originaldelar.
23. Använd inte tillsatser och/eller tillbehör som inte har rekommenderats eller levererats av tillverkaren.
24. Elementet (inkl. sladden och stickkontakten) får bara öppnas och/eller repareras av auktoriserade och kvalificerade personer.
25. Använd bara elementet för det ändamål som det är konstruerad för, och så som beskrivs i denna bruksanvisning.

Följs inte instruktionerna 23, 24 och 25 kan följden bli skador, brand och/eller personskador. Det medför att garantin utgår direkt, och leverantören, importören och/eller tillverkaren inte har något ansvar för några konsekvenser!

Beskrivning



Placering och anslutning

- Tag bort allt förpackningsmaterial och förvara det utom räckhåll för barn. När förpackningsmaterialet är borttaget, kontrollera om elementet är skadat eller har andra tecken på att det har en felfunktion. Vid osäkerhet, använd inte elementet utan kontakta din leverantör för kontroll eller utbyte.
- Välj en lämplig placering av elementet: Minst en meter från hinder, väggar eller brännbart material (se även säkerhetsinstruktionerna).
- Se till att ett fungerande element alltid är placerat på en fast, jämn och horisontell yta.
- Kontrollera att inställningsvredet står på "AV" (O).
- Drag ut sladden helt och sätt i stickkontakten i ett lämpligt 220-240 V-vägguttag. För att förhindra överbelastning, kontrollera att inga andra apparater är anslutna i samma strömkrets.

Installation och användning

- Sätt på elementet genom att vrida inställningsvredet till ett av tre lägen; kontrollampen på fronten tänds.



Endast fläkt (termostat på max.)



Värmning med halv effekt (1000W)



Värmning med full effekt (2000W)

Det är mest ekonomiskt att värma utrymmet med full effekt, sedan slå över till halv effekt för att behålla temperaturen.

- Både med halv och full effekt roterar fläkten med samma hastighet. Skillnaden mellan de två är antalet värmeelement som används.
- Termostaten ser till att hålla en konstant rumstemperatur. För att ställa in den önskade temperaturen, vrid termostatvredet till max. (medurs så långt det går). Ställ inställningsvredet på I eller II. När den önskade temperaturen är uppnådd, vrid sakta tillbaka termostatvredet tills du hör ett klick. Därmed slås elementet av. Elementet slås nu automatiskt på och av för att hålla den inställda temperaturen.
- Tryckknappen mellan termostat- och kontrollvred startar den oscillerande funktionen. Intryckt är den oscillerande funktionen aktiv. Om du trycker på knappen igen kommer den upp och slår från funktionen.
- Stäng först av den oscillerande funktionen för att stänga av elementet, ställ sedan kontrollvred på '0' (av). Tag ur stickkontakten.

Säkerhetsåtgärder

Elementet har en **tippbrytare** som automatiskt stänger av elementet om det oavsiktligt välter. När elementet har ställts upp igen fungerar det normalt, men stäng först av det och tag ur stickkontakten för att kontrollera om det har skadats. Använd inte elementet om det är skadat eller har en felfunktion, låt det kontrolleras/repaseras.

Vid intern överhettning stänger **överhettningsskyddet** av värmefläkten. Detta kan hända när den inte kan avge tillräckligt med värme eller inte kan ta in tillräckligt med frisk luft. Som tidigare nämnts orsakas detta av (delvis) övertäckning av värmefläkten, blockering av luftintag och/eller utblåsningsgaller, värmefläkten är uppställd för nära, till exempel, en vägg etc. När överhettningsskyddet har stängt av värmefläkten måste du ställa inställningsvredet på 0' (av), ta ur stickkontakten och låta den kallna. Tag bort och/eller åtgärda orsaken till överhettning och använd värmefläkten som vanligt. Om du inte kan hitta och åtgärda orsaken och överhettningen upprepas, sluta använda värmefläkten och lämna den för kontroll/repairation.

Rengöring och underhåll

Håll elementet rent. Avlagringar av damm och smuts i elementet är en vanlig orsak till överhettning! Dessa bör du därför regelbundet avlägsna. Stäng av elementet före rengöring eller underhåll, tag ur stickkontakten ur vägguttaget och låt elementet kallna.

- Torka regelbundet av elementets utsida med en torr eller nästan torr duk. Använd inte aggressiva rengöringsmedel, spray, rengörare eller slipande medel, vax, polish eller kemiska lösningar!
- Använd en dammsugare och avlägsna noga damm och smuts från galler och kontrollera att luftintag och ventilationsöppningar är fria. Var noga med att inte vidröra eller skada några invändiga delar vid rengöring!
- Elementet består inte av några andra delar som kräver underhåll.
- Vid säsongens slut, förvara om möjligt det rengjorda elementet i originalförpackningen. Placera det stående på en kall och dammfri plats.
- När elementet skall kasseras eller inte kan repareras längre skall det inte behandlas som hushållsavfall. Lämna det till din lokala uppsamlingsplats för elektriska apparater där allt återanvändbart material samlas in och återanvänds.

CE-deklaration

Euromac bv., Genemuiden-NL intygar härmed att **EUROM fläktelement PTC-element, typ Safe-t-Heater2000**, överensstämmer med lågspänningsdirektivet 2014/35/EU och EMG-riktlinje 2014/30/EU och att det motsvarar följande standard:

EN 60335-1:2012+A11:2014

EN 55014-1:2006+A1:2009+A2:2011

EN 60335-2-30:2009+A11:2012

EN 55014-2 :1997+A1:2001+A2:2008

EN 62233:2008

EN 61000-3-2:2014

RoHS 2011/65/EU

EN 61000-3-3:2013

Genemuiden, 28-04-2016

W.J. Bakker, alg. dir.



Česky

Technické údaje

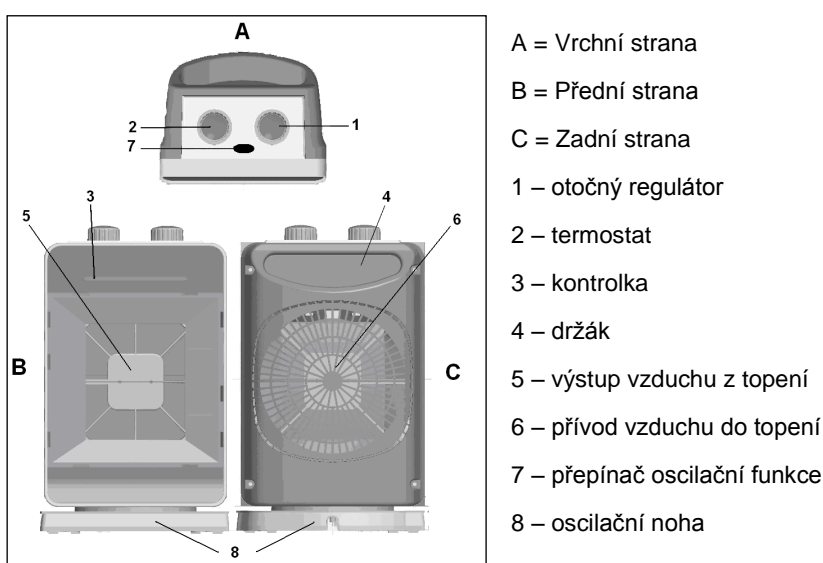
Typ		Safe-t-heater2000
Napájecí napětí	V/Hz	220-240 / 50
Dosažitelný výkon	Watt	2000
Volby nastavení		0 – ventilátor – 1000 W – 2000 W
Termostat		+
Oscilující		+
Rozměry	cm	15,3 x 19,3 x 31,5
Hmotnost	kg	2,0

Všeobecné bezpečnostní pokyny

1. Před použitím přístroje si pečlivě přečtete celý tento návod k obsluze.
2. Před použitím zkontrolujte celý přístroj včetně kabelu a konektoru, zda není jakkoli viditelně poškozen. Pokud je topení poškozeno, nepoužívejte jej. Poškozené topení zašlete zpět svému prodejci, a požádejte o výměnu.
3. Tento přístroj je striktně určen pro běžné domácí použití. Používejte jej pouze pro přitápění vašeho domova.
4. Toto topení není vhodné pro použití v mokřích nebo vlhkých prostorech, jako jsou koupelny, prádelny a tak dále. Neumísťujte topení v blízkosti kohoutků, vana, sprchový kout, bazén, fontán a podobně. Ujistěte se, že přístroj nemůže spadnout do vody a že se voda nemůže dostat do topení. Kdykoliv topení spadne do vody, nejdříve jej odpojte! Nepoužívejte topení, pokud je uvnitř vlhké. Nechte jej opravit. Nikdy neponořujte topení, kabel nebo zástrčku do vody a nikdy se jich nedotýkejte mokřima rukama.
5. Napájecí napětí a frekvence uvedené na přístroji musí odpovídat napětí a frekvenci uvedeným na použité zásuvce. Elektrická instalace musí být chráněna proudovým chráničem (max. 30 mA).
6. Před připojením topení šňůru úplně natáhněte. Zajistěte, aby se nedotýkala žádné částí topení a zabraňte jejímu ohřevu jakýmkoli jiným způsobem. Nedávejte kabel pod koberec, nepřekrývejte jej rohožemi, kobercovými lištami a podobně, a zajistěte aby neprocházel žádným průchodem. Zajistěte, aby se na kabel nešlapalo a aby na něm nestál žádný kus nábytku. Nevedte kabel kolem ostrých rohů a po použití jej nerolujte příliš těsně!
7. Z důvodu větší bezpečnosti před požárem pokud možno nepoužívejte prodlužovací šňůru. Pokud je použití prodlužovacího kabelu nevyhnutelné, pak se ujistěte, že není poškozen. Používejte schválený prodlužovací kabel s minimálním průměrem 3 x 2,5 mm² a s minimálním přípustným výkonem 2000 W / 10 A. Kabel vždy plně natahujte, aby se zabránilo přehřátí!
8. Zajistěte, aby na stejné zásuvce s topením, nebo na stejném kabelovém obvodu nebyl připojen žádný další elektrický spotřebič, aby nedošlo k přetížení obvodu a výpadku pojistky.
9. Nepoužívejte topení venku ani v prostorech, menších, než 6 m².
10. Topení obsahuje teplé, žhavé a zápalné části. Proto jej nepoužívejte v prostorech, kde jsou uskladněny pohonné hmoty, barvy, hořlavé kapaliny nebo plyny.
11. Neumísťujte topení poblíž, pod, nebo proti zásuvce a nestavte jej v blízkosti otevřeného ohně, nebo jiných zdrojů tepla.
12. Nepoužívejte topení v blízkosti nábytku, nebo přímo na nábytku, poblíž zvířat, záclon, papíru, oblečení, lůžkovin nebo jiných hořlavých předmětů. Udržujte vzdálenost nejméně 1 metr od topení!
13. Topení nikdy nezakrývejte! Z důvodu požární bezpečnosti nesmí nic bránit vstupu ani výstupu vzduchu z topení. Nikdy nepoužívejte přístroj k sušení oblečení a nepokládejte nic na horní stranu přístroje. Nestavte přístroj na měkké povrchy, jako jsou postele, nebo tlusté koberce, aby nedošlo k zablokování otvorů.
14. Zajistěte, aby kolem topení mohl volně proudit vzduch. Nestavte topení příliš blízko zdi, nebo velkých objektů a nepokládejte jej pod poličky, skříně a podobně.
15. Nedovolte, aby se do přístroje vstupními nebo výstupními otvory dostal cizí předmět. Mohlo by to způsobit úraz elektrickým proudem, požár nebo poškození topení.
16. Zapnutý přístroj nenechávejte nikdy bez dozoru. Nejdříve jej vypněte a potom odpojte. Když topení nepoužíváte, vždy jej odpojte! Odpojujte pomocí zástrčky, nikdy netahejte za kabel!
17. Vypnout topení, odpojit jej a nechat vychladnout je nutné vždy, když:
 - chcete vyčistit topení
 - chcete provést údržbu přístroje
 - se dotknete topení nebo jej přesunete. Na tyto úkoly použijte rukojeť!
18. Když je přístroj v provozu, je horký. Nedotýkejte se holou kůží horkých povrchů, abyste se nepopálili.
19. Na zapínání přístroje nepoužívejte žádný automatický časovač ani podobný výrobek. Před použitím topení vždy proveďte bezpečnostní kontrolu!

20. Pokud přístroj používáte v blízkosti dětí nebo invalidních osob, je nezbytný blízký dohled. Nedovolte, aby si děti s přístrojem hrály. S topením nesmí zacházet děti ani osoby s tělesným, smyslovým nebo mentálním omezením, ani osoby, které nemají žádné znalosti nebo zkušenosti s používáním tohoto přístroje.
21. Udržujte topení v čistotě. Prach, špína nebo nečistoty v topení často způsobují přehřátí. Zajistěte pravidelné odstraňování těchto usazenin.
22. Pokud si všimnete nějakého poškození spotřebiče, kabelu nebo zástrčky, přístroj nezapínejte. Také pokud spotřebič nefunguje správně, když spadl na zem, nebo když zjistíte příznaky jakýchkoli jiných závad. V takovém případě vraťte celý výrobek prodejci nebo certifikovanému elektrikáři ke kontrole a požádejte o opravu. Vždy žádejte originální díly.
23. Nepoužívejte jiné doplňky ani příslušenství, než ty, které doporučuje, nebo dodává výrobce.
24. Přístroj (včetně elektrických kabelů a konektorů) smí otevřít a případně opravit pouze řádně autorizovaná a kvalifikovaná osoba.
25. Přístroj používejte pouze pro účely, pro které byl navržen, a podle tohoto návodu. Nedodržení pokynů 23, 24 a 25 může způsobit škodu, požár nebo zranění. Tím okamžitě zaniká záruka, a prodejce, dovozce ani výrobce nenesou odpovědnost za žádné eventuální následky!

Popis



Umístění a připojení

- Odstraňte veškerý obalový materiál a odstraňte jej z dosahu dětí. Po odstranění obalu zkontrolujte, zda přístroj není poškozen, nebo zda nevykazuje jiné znaky možné poruchy, nebo závady. V případě pochybností přístroj nepoužívejte, ale obraťte se na dodavatele a požádejte o kontrolu nebo o výměnu.
- Vyberte si vhodné místo pro topení: nejméně jeden metr od jakýchkoli překážek, zdí nebo hořlavých materiálů (viz též bezpečnostní pokyny).
- Zajistěte, aby topení během provozu stálo vždy na pevném, plochém a vodorovném povrchu.
- Zkontrolujte, zda je přepínač režimů nastaven do polohy 'vypnuto' (0).
- Napájecí kabel úplně rozviňte a zasuňte zástrčku do vhodné zásuvky 220-240 V. Ověřte, že do stejné skupiny nejsou připojeny žádné další spotřebiče, aby nedošlo k přetížení obvodu.

Nastavení a provoz

- Zapněte topení otočením přepínače režimů do jedné ze tří pozic; kontrolka vepředu se rozsvítí.



Pouze ventilátor (termostat na maximum)



Vytápění na polovinu výkonu (1000 W)



Vytápění na plný výkon (2000 W)

Nejekonomičtější postup je nechat vytopit prostor pomocí plného výkonu a pak pomocí polovičního výkonu udržovat teplotu.

- Oba na polovinu a plný výkon, ventilátor se točí stejnou rychlostí. Rozdíl mezi oběma režimy spočívá v počtu použitých topných elementů.
- Termostat slouží k udržování konstantní teploty v místnosti. Chcete-li nastavit požadovanou teplotu, otočte termostat na maximum (otáčejte ve směru hodinových ručiček co nejdál). Nastavte přepínač režimů do polohy I nebo II. Jakmile je dosaženo požadované teploty, otáčejte termostat pomalu zpět, dokud neuslyšíte cvaknutí. Tím topení vypnete. Přístroj bude nyní automatickým zapínáním a vypínáním udržovat nastavenou teplotu.
- Tlakový spínač mezi termostatem a otočný regulátor zapíná oscilační funkci. Je-li zasunut, oscilační funkce je zapnutá. Pokud spínač znovu stisknete, tlačítko vyskočí a oscilační funkce se vypne.
- Chcete-li vypnout topení, nejprve vypněte oscilační funkci (pouze SF1525), potom nastavte otočný regulátor '0' (vypnuto). Odpojte.

Bezpečnostní prvky

Topení je vybaveno **spínačem**, který v případě, že topení nedopatřením spadne, přístroj automaticky vypne. Když je topení vráceno do své svislé polohy, obnoví se normální funkce, avšak nejdříve přístroj vypněte a odpojte, a zkontrolujte, zda není poškozen. Pokud je přístroj poškozen nebo má poruchu, nepoužívejte jej. Nechte jej zkontrolovat a případně opravit!

V případě, že dojde k vnitřnímu přehřátí, **funkce ochrany proti přehřátí** přístroj automaticky vypne. Taková situace může nastat, když topení nemůže poskytnout dostatek tepla, nebo nemá k dispozici dostatek čerstvého vzduchu. Jak je uvedeno výše, obvyklou příčinou je (částečně) zakrytí topení, bránění vstupu vzduchu do přístroje nebo výstupu vzduchu ven z přístroje, instalace topení příliš blízko stěny a tak dále. Když funkce ochrany proti přehřátí vypne topení, nastavte přepínač režimů do polohy '0' (vypnuto), odpojte, a nechte topné těleso vychladnout. Odstraňte příčinu přehřátí a můžete opět pokračovat v normálním provozu. Pokud nemůžete příčinu nalézt a přehřátí se opakuje, přestaňte topení používat, a vezměte jej na kontrolu nebo do opravy.

Čištění a údržba

Udržujte topení v čistotě. Usazování prachu a nečistot v přístroji je častou příčinou přehřátí! Proto tyto usazeniny pravidelně odstraňujte. Před čištěním nebo údržbou topení vypněte, vytáhněte zástrčku ze zásuvky a nechte přístroj vychladnout.

- Pečlivě otřete povrch topení suchým, nebo téměř suchým hadříkem. Nepoužívejte agresivní mýdla, spreje, čističe nebo abrazivní prostředky, vosky, leštící ani chemické roztoky!
- Pomocí vysavače opatrně odstraňte prach a nečistoty z topení a vyčistěte přívod vzduchu a výstupní otvory. Dávejte pozor, abyste se při čištění nedotkli žádné vnitřní části a abyste ji nepoškodili!
- Topení neobsahuje žádné další díly vyžadující údržbu.
- Na konci sezóny uskladněte vyčištěný přístroj pokud možno v původním obalu. Uložte jej ve vzpřímené poloze v chladném, suchém a čistém, nezaprášeném volném prostoru.
- Pokud je topení tak opotřebované nebo poškozené, že už jej nelze opravit, nevyhazujte jej s komunálním odpadem. Odneste jej na své místní sběrné místo pro elektrické spotřebiče, kde se shromažďují a přerozdělují všechny recyklovatelné materiály.

CE-prohlášení

Euromac bv., Genemuiden-NL prohlašuje, že **ventilátorové topení EUROM s prvky PTC, typ Safe-t-Heater2000**, je v souladu se směrnicemi LVD 2014/35/EU a s obecnými zásadami EMC 2014/30/EU a že je v souladu s následujícími normami:

EN 60335-1:2012+A11:2014

EN 55014-1:2006+A1:2009+A2:2011

EN 60335-2-30:2009+A11:2012

EN 55014-2 :1997+A1:2001+A2:2008

EN 62233:2008

EN 61000-3-2:2014

RoHS 2011/65/EU

EN 61000-3-3:2013

Genemuiden, 28-04-2016

W.J. Bakker, alg. dir.



Slovensky

Technické údaje

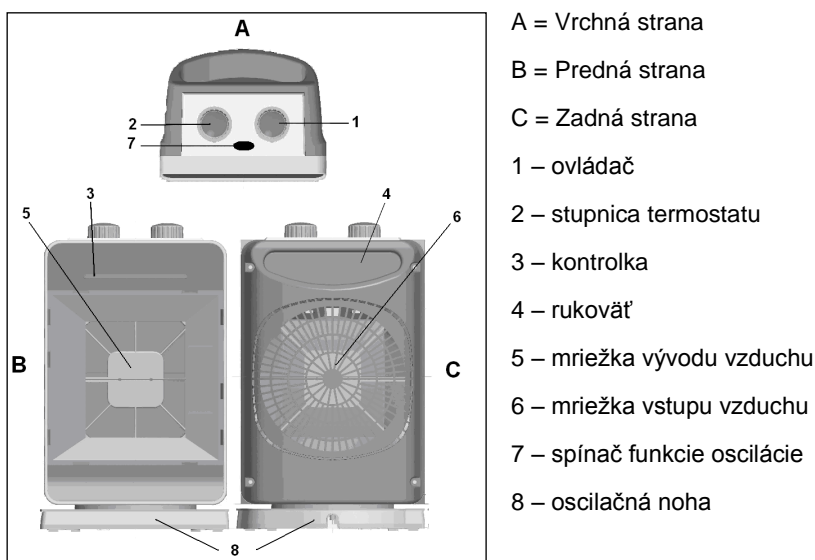
Typ		Safe-t-Heater2000
Napájanie	V/Hz	220-240 / 50
Maximálny výkon	W	2000
Nastavenia		0 – ventilátor – 1000 W – 2000 W
Termostat		+
Oscilačný		+
Rozmery	cm	15,3 x 19,3 x 31,5
Hmotnosť	kg	2,0

Všeobecné bezpečnostné predpisy

1. Pred použitím zariadenia si pozorne prečítajte celý tento návod na používanie.
2. Pred použitím nový ohrievač skontrolujte. Skontrolujte aj kábel a zástrčku, či nevykazujú žiadne vonkajšie poškodenie. Poškodený ohrievač nepoužívajte, pošlite ho späť vášmu predajcovi na výmenu.
3. Tento ohrievač je prísne určený iba na domáce používanie. Používajte iba ako pomocný ohrievač vo vašej domácnosti.
4. Tento ohrievač nie je vhodný na používanie na mokrých alebo vlhkých miestach, ako je napríklad kúpeľňa a práčovňa. Ohrievač neukladajte v blízkosti kohútikov, vane, sprchy, bazénov, fontán alebo iných zdrojov vlhkosti. Uistite sa, že nemôže spadnúť do vody a zabráňte, aby sa do ohrievača dostala voda. Ak ohrievač spadne do vody, okamžite ho odpojte od zdroja energie! Nepoužívajte ohrievač, ktorý má vlhký vnútrojšok, ale ho okamžite dajte opraviť. Ohrievač, kábel alebo zástrčku nikdy nenamáčajte do vody, ani sa ich nedotýkajte mokrými rukami.
5. Napájanie a úžitková frekvencia, ktoré sú predpísané na stroji musia zodpovedať hodnotám, ktoré sú uvedené pre používanú zásuvku. Elektrická inštalácia musí byť chránená zariadením na prúdový chránič (max. 30 mA).
6. Pred pripojením ohrievača kábel úplne roztiahnite. Uistite sa, že nie je v kontakte so žiadnou časťou ohrievača a zabezpečte ho pred ohriatím iným spôsobom. Kábel nevedzte popod kobercom, neprikrývajte ho rohožami, behúňmi a pod. a uistite sa, že nie je na miestach, kadiaľ sa prechádza. Uistite sa, že na kábel sa nebude stúpať a že na ňom nie je položený žiadny nábytok. Kábel nevedzte v okolí ostrých rohov a po použití ho nestáčajte príliš silno!
7. Ak je to možné, nepoužívajte predlžovací kábel, pretože to môže znamenať nebezpečenstvo prehriatia a požiaru. Ak je použitie predlžovacieho kábla nevyhnutné, uistite sa, že používate nepoškodený predlžovací kábel s minimálnym priemerom 3 x 2,5 mm² a minimálnym povolením napájaním 2000 wattov/10 A. Aby ste predišli prehriatiu, kábel vždy úplne roztiahnite!
8. Aby ste predišli preťaženiu okruhu a vypáleniu poistiek, uistite sa, že k rovnakej zásuvke nie sú pripojené žiadne ďalšie zariadenia, alebo že nie sú pripojené k rovnakému okruhu ako ohrievač.
9. Ohrievač nepoužívajte vonku a nepoužívajte ho v priestoroch menších, ako 6 m².
10. Ohrievač obsahuje horúce a/alebo žeravé a iskriace komponenty. Preto zariadenie nepoužívajte na miestach, kde sú uložené palivá, farby, horľavé tekutiny a/alebo plyny atď.
11. Ohrievač neukladajte blízko, pod alebo priamo oproti zásuvky, ani do blízkosti otvoreného ohňa alebo iných zdrojov tepla.
12. Ohrievač nepoužívajte do blízkosti alebo priamo oproti nábytku, zvierat, závesov, papiera, odevov, lôžka a iných horľavých predmetov. Uchovávajte minimálne 1 meter od ohrievača!
13. Ohrievač nikdy neprikrývajte! Prívody a vývody vzduchu ohrievača by nikdy nemali byť žiadnym spôsobom zablokované, pretože v opačnom prípade hrozí nebezpečenstvo požiaru. Ohrievač nikdy nepoužívajte na sušenie odevov a na hornú stranu ohrievača nič neumiestňujte. Neukladajte ho na mäkké povrchy, ak sú napríklad posteľ alebo koberce s vysokým vlasom, pretože by mohli blokovať otvory.
14. Uistite sa, že vzduch v okolí ohrievača cirkuluje voľne. Ohrievač neumiestňujte príliš blízko stien alebo veľkých predmetov a rovnako ich neumiestňujte pod police, skrinky a pod.
15. Zabráňte, aby sa do ohrievača cez ventilačné alebo výfukové otvory dostali cudzie predmety, pretože to môže viesť k poraneniu elektrickým prúdom, požiaru alebo poškodeniu.
16. Keď je ohrievač vypnutý, nikdy ho nenechávajte bez dozoru. Pred vybraním zástrčky zo zásuvky ohrievač vždy vypnite. Keď ohrievač nepoužívate, vždy ho odpojte od napájania! Pri vybraní zástrčky zo zásuvky vždy ťahajte za zástrčku, nikdy nie za kábel!
17. Ohrievač vždy vypnite, odpojte ho od napájania a nechajte vychladnúť pred:
 - čistením ohrievača
 - vykonávaním údržby ohrievača
 - dotknutím sa alebo presúvaním ohrievača. Na tento účel použite rukoväť!

18. Tento stroj sa počas používania zohreje. Aby ste predišli popáleninám, nevoľte, aby sa dostala do kontaktu s horúcimi povrchmi holá pokožka.
19. Nepoužívajte časovač ani podobné zariadenia na automatické zapnutie ohrievača. Pred použitím ohrievača vždy vykonajte bezpečnostné kontroly!
20. Ak výrobok používate v blízkosti detí alebo nespôsobilých ľudí, je potrebný dozor. Nedovoľte, aby deti používali zariadenie ako hračku. Toto zariadenie nie je vhodné na obsluhovanie deťmi alebo osobami, ktoré majú fyzické, mentálne a/alebo zmyslové obmedzenia, alebo osobami, ktoré nemajú znalosti alebo skúsenosti s takýmto zariadením.
21. Ohrievač udržiajte v čistote. Prach, špina a/alebo nazbierané usadeniny v ohrievači sú bežnou príčinou prehriatia. Nezabudnite tieto usadeniny pravidelne odstraňovať.
22. Zariadenie nezapínajte, ak ste objavili poškodenie samotného zariadenia, kábla alebo zástrčky, ak je zariadenie poruchové, ak spadlo alebo sú na ňom iné znaky poškodenia. Celé zariadenie vráťte predajcovi alebo certifikovanému elektrikárovi, na kontrolu a/alebo opravu. Vždy si pýtajte originálne diely.
23. Nepoužívajte doplnky a/alebo príslušenstvo, ktoré neboli odporúčané alebo dodané výrobcom.
24. Zariadenie (vrátane kábla a zástrčky) môžu otvárať a/alebo opravovať iba riadne autorizované a kvalifikované osoby.
25. Tento ohrievač používajte iba na určené účely a tak, ako je to popísané v tomto návode na používanie. Nedodržanie pokynov 23, 24 a 25 môže viesť k poškodeniu, požiaru a/alebo poraneniu osôb. Nedodržanie týchto pokynov tiež ruší platnosť záruky a zodpovednosť predajcu, dovozcu a/alebo výrobcu za akékoľvek následky!

Popis



Umiestnenie a pripojenie

- Odstráňte všetok obalový materiál a udržiajte mimo dosahu detí. Po odstránení balenia skontrolujte zariadenie na poškodenie a ostatné znaky, ktoré by mohli indikovať poruchu/chybu/zlyhanie. V prípade pochybností zariadenie nepoužívajte, ale kontaktujte svojho predajcu, aby zariadenie skontroloval alebo vymenil.
- Pre ohrievač vyberte vhodné umiestnenie, tj. minimálne jeden meter od akýchkoľvek prekážok, stien alebo horľavých materiálov (viď tiež bezpečnostné pokyny).
- Uistite sa, že ohrievač v prevádzke je vždy umiestnený na pevnom, rovnom a vodorovnom povrchu.
- Skontrolujte, či je volič režimu v polohe „VYP“ (O).
- Úplne vytiahnite napájací kábel a pripojte ho o vhodnej zásuvky 220-240 V. Aby ste predišli prehriatiu obvodu, skontrolujte že k rovnakej skupine nie sú pripojené žiadne ďalšie zariadenia.

Nastavenie a prevádzka

- Ohrievač zapnite otočením voliča režimu do jednej z troch polôh; Kontrolka na prednej strane sa rozsvieti.



Iba ventilátor (termostat na maximum)

I

Ohrev pri polovičnom výkone (1000 W)

II

Ohrev pri plnom výkone (2000 W)

Najekonomickejšie je rozohriať priestor pri plnom výkone a potom prepnúť na polovičný výkon na udržiavanie teploty.

- Pri polovičnom aj plnom výkone sa ventilátor otáča plnou rýchlosťou, rozdiel medzi týmito dvomi režimami spočíva v počte použitých ohrevných telies.
- Termostat slúži na udržiavanie konštantnej izbovej teploty. Ak chcete nastaviť požadovanú teplotu, otočte nastavenie termostatu na maximum (otáčajte v smere hodinových ručičiek tak ďaleko, ako to len pôjde). Nastavte volič režimu na I alebo II. Po dosiahnutí požadovanej teploty, pomaly otáčajte nastavenie termostatu späť, až kým nezačujete kliknutie. Spôsobí to vypnutie termostatu. Ohrievač sa teraz automaticky zapne a vypne, aby udržiaval nastavenú teplotu.
- Tlakový spínač medzi termostatom a ovládač zapína funkciu oscilácie. Ak chcete aktivovať funkciu oscilácie, zatlačte ho. Opätovným stlačením (na uvoľnenie) sa funkcia vypne.
- Ak chcete ohrievač vypnúť, najskôr vypnite funkciu oscilácie, potom nastavte ovládač na „0“ (vyp). Odpojte od napájania.

Bezpečnostné prvky

Ohrievač je vybavený **sklápacím zabezpečovacím prvkom**, ktorý automaticky vypne zariadenie, ak neúmyselne spadne. Ohrievač bude fungovať ako zvyčajne keď bude vo vzpriamenej polohe, ale pred opätovným použitím vám odporúčame, aby ste ho vypli a skontrolovali, či nie je poškodený. Ohrievač nepoužívajte ak je poškodený alebo má poruchu, nechajte ho skontrolovať/opraviť!

V prípade interného prehriatia vypne ohrievač **ochrana proti prehriatiu**. Môže sa tak stať, ak nedokáže ohrievač vydávať viac tepla alebo dostatok čerstvého vzduchu. Tak, ako je uvedené vyššie, všeobecne je to spôsobené (čiastočným) prikrytím ohrievača, zablokovaním mriežok vstupu a/alebo výstupu vzduchu alebo nainštalovaním ohrievača príliš blízko ku stene alebo niečomu podobnému. Ak bezpečnostné zariadenie vypne ohrievač, nastavte ovládač na „0“ (vyp), zariadenie odpojte od napájania a nechajte vychladnúť. Odstráňte a/alebo opravte príčinu prehriatia a ohrievač znovu používajte tak, ako zvyčajne. Ak neviete nájsť príčinu prehriatia a toto sa objaví opätovne, prestaňte používať ohrievač a odneste ho na kontrolu/opravu.

Čistenie a údržba:

Ohrievač udržiajte v čistote. Čiastočky prachu a špiny v zariadení sú bežnou príčinou prehriatia, preto by ste ich mali pravidelne odstraňovať. Pred čistením alebo pred údržbou vypnite ohrievač, odpojte zástrčku zo zásuvky a ohrievač nechajte vychladnúť.

- Vonkajšok ohrievača pravidelne utierajte suchou alebo mierne navlhčenou látkou. Nepoužívajte agresívne mydlá, spreje, čistiace prostriedky ani abrazívne vosky, leštiidlá alebo chemické roztoky!
- Pomocou vysávača opatrne odstráňte všetku špinu a prach z mriežok a uistite sa, že otvory vstupu a výstupu vzduchu sú čisté. Dávajte pozor, aby ste sa počas čistenia nedotkli alebo nepoškodili žiadne vnútorné časti!
- Ohrievač neobsahuje žiadne ďalšie časti, ktoré si vyžadujú údržbu.
- Na konci sezóny uskladnite ohrievač v originálnom balení. Uskladňujte ho vo vzpriamenej polohe na chladnom, suchom a bezprašnom mieste.
- Keď sa ohrievač opotrebuje alebo poškodí tak, že už nebude možná oprava, nevyhadzujte ho s ostatným domácim odpadom. Odneste ho na miestne zberné miesto pre elektrické zariadenia, kde sa zbierajú a prerozdeľujú všetky opätovne použiteľné materiály.

CE stanovisko

Euromac bv., Genemuiden-NL týmto vyhlasujú, že **teplovzdušný ohrievač EUROM s dielmi PTC, typu Safe-t-Heater2000**, vyhovuje smerniciam LVD 2014/35/EU a EMC 2014/30/EU a spĺňa nasledovné normy:

EN 60335-1:2012+A11:2014

EN 55014-1:2006+A1:2009+A2:2011

EN 60335-2-30:2009+A11:2012

EN 55014-2 :1997+A1:2001+A2:2008

EN 62233:2008

EN 61000-3-2:2014

RoHS 2011/65/EU

EN 61000-3-3:2013

Genemuiden, 28-04-2016

W.J. Bakker, alg. dir.

Română

Date tehnice

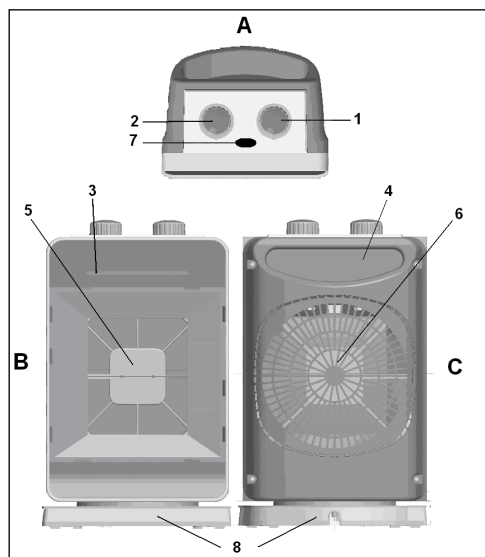
Tip		Safe-t-Heater2000
Tensiune de alimentare	Volt/Hz	220-240 / 50
Capacitate maximă	Watt	2000
Opțiuni de configurare		0 – ventilator – 1000 W – 2000 W
Termostat		+
Oscilant		+
Dimensiuni	cm	15,3 x 19,3 x 31,5
Greutate	kg	2,0

Instrucțiuni generale de siguranță

1. Citiți cu atenție întregul manual cu instrucțiuni înainte de a utiliza aparatul.
2. Înainte de a pune în funcțiune o aerotermă nouă, asigurați-vă că inclusiv cablul și fișa de alimentare nu prezintă deteriorări vizibile. Nu puneți în funcțiune o aerotermă deteriorată ci returnați-o distribuitorului în vederea înlocuirii.
3. Această aerotermă este destinată numai pentru utilizare strict casnică. Utilizați-o numai la încălzirea suplimentară a casei dumneavoastră.
4. Acest radiator nu este destinat utilizării în spații umede sau pline de aburi precum săli de baie, spălătorii, etc. Nu amplasați radiatorul aproape de robinete, cadă, duș, piscină sau fântâni etc. Asigurați-vă că acesta nu poate să cadă în apă și eliminați orice posibilitate de pătrundere a apei în interiorul radiatorului. În cazul în care, întâmplător, aeroterma intră în contact cu apa, scoateți imediat ștecherul din priză! Nu utilizați o aerotermă al cărei interior s-a umezit ci dispuneți repararea ei. Nu scufundați aeroterma, cordonul sau ștecherul în apă sau în alte lichide și nu o atingeți niciodată când aveți mâinile umede.
5. Tensiunea de alimentare și frecvența menționate pe aparat trebuie să corespundă cu a prizei la care urmează a fi conectat. Instalația electrică trebuie protejată printr-un întrerupător pe circuitul de scurgere la pământ (max. 30 mA).
6. Înainte de a cupla radiatorul, întindeți complet cablul de alimentare. Asigurați-vă că acesta nu intră în contact cu o componentă a radiatorului și preveniți orice încălzire a acestuia. Nu treceți cablul sub mochetă, nu îl acoperiți cu covoare, carpete sau alte asemenea și asigurați-vă că nu se află în zone de trecere. Asigurați-vă că nu se pășește peste el și că nicio mobilă nu este amplasată deasupra lui. Nu treceți cablul peste colțuri ascuțite, iar după utilizarea radiatorului nu rulați cablul prea strâns!
7. Dacă este posibil, nu folosiți un cablu prelungitor, întrucât există riscul de supraîncălzire și de incendiu. În cazul în care utilizarea unui cablu prelungitor nu poate fi evitată, asigurați-vă că acesta nu este deteriorat, că are diametrul de cel puțin 3 x 2,5 mm² și o putere minimă admisă de 2000 W / 10 A. Pentru a preveni supraîncălzirea, întotdeauna întindeți cablul complet!
8. Pentru a preveni supraîncărcarea circuitului electric și arderea siguranțelor fuzibile, asigurați-vă că nu există și alte aparate conectate la aceeași priză sau cablate în același circuit electric cu al aerotermei.
9. Nu folosiți radiatorul în aer liber și nici în spații mai mici de 6 m².
10. O aerotermă conține particule fierbinți și/sau incandescente sau care conțin scântei. Din acest motiv, nu îl utilizați în zone în care sunt depozitate substanțe lichide și/sau gazoase inflamabile precum benzina și vopselurile.
11. Nu amplasați aeroterma în apropierea, sub o priză sau îndreptată spre aceasta și nici lângă o flacără deschisă sau alte surse de căldură.
12. Nu folosiți aeroterma în apropierea sau îndreptată spre mobilă, animale, perdele, hârtie, haine, așternuturi sau alte obiecte inflamabile. Țineți-le la cel puțin 1 metru distanță de aerotermă!
13. Nu acoperiți niciodată aeroterma! Prizele de aer și de evacuare nu trebuie obturate niciodată pentru a preveni incendiul. Nu folosiți niciodată aeroterma pentru a usca îmbrăcămintea. Nu îl amplasați pe suprafețe moi precum un pat sau covoare pufoase, întrucât acestea îi pot bloca deschiderile.
14. Asigurați-vă că aerul circulă în mod liber în jurul aerotermei. Nu amplasați aeroterma în apropierea pereților sau a obiectelor mari, sub rafturi, dulapuri și altele asemenea.
15. Preveniți pătrunderea în aerotermă a obiectelor străine prin orificiile de ventilare sau de evacuare. Acestea pot provoca șocuri electrice, incendiu sau alte pagube.
16. Nu lăsați niciodată aeroterma nesupravegheată în timpul funcționării. Întâi opriți-o, apoi scoateți-o din priză. Când nu o utilizați, scoateți-l întotdeauna ștecherul din priză! Pentru aceasta luați ștecherul în mână, nu trageți niciodată de cablu!
17. Întotdeauna închideți aeroterma, deconectați-o de la sursa de alimentare și lăsați-l să se răcească înainte de:
 - a curăța aeroterma
 - a efectua lucrări de întreținere la aerotermă
 - a atinge sau a mișca aeroterma. În acest scop folosiți mânerul!

18. Aparatul devine fierbinte în timpul funcționării. Pentru a preveni arsurile, evitați contactul pielii cu suprafețele fierbinți.
19. Nu folosiți un temporizator sau alte produse similare pentru a porni aeroterma. Efectuați întotdeauna verificările de siguranță înainte de a pune în funcțiune aeroterma!
20. Când produsul este utilizat în apropierea copiilor sau a persoanelor aflate în incapacitate se impune stricta supraveghere a acestora. Nu permiteți copiilor să se joace cu aparatul. Nu se recomandă ca aparatul să fie folosit de copii sau de persoane cu deficiențe fizice, senzoriale sau mintale sau de persoane care nu cunosc aparatul sau nu au experiența necesară pentru a-l folosi.
21. Mențineți aparatul în perfectă stare de curățenie. Praful, murdăria și/sau petele de pe o aerotermă reprezintă cauza frecventă a supraîncălzirii. Asigurați-vă că aceste depuneri sunt îndepărtate în mod regulat.
22. Nu puneți în funcțiune aparatul în cazul în care observați deteriorări ale acestuia, ale cordonului sau ale fișei de alimentare, dacă aparatul funcționează defectuos, dacă a căzut sau prezintă defecțiuni de orice fel. Predați întreg aparatul vânzătorului sau electricianului autorizat pentru a-l verifica și/sau repara. Cereți întotdeauna numai piese originale.
23. Nu folosiți atașamente și/sau accesorii care nu v-au fost recomandate sau furnizate de către producător.
24. Aparatul (inclusiv cabluri electrice și conector) poate fi deschis și/sau reparat numai de persoane autorizate și calificate în acest sens.
25. Utilizați aeroterma numai în scopul în care a fost proiectată și conform instrucțiunilor din prezentul manual. Nerespectarea instrucțiunilor 23, 24 și 25 poate provoca daune, incendii și/sau rănirea persoanelor. De asemenea, conduce la pierderea imediată a garanției, iar vânzătorul, importatorul și/sau producătorul nu își asumă răspunderea pentru nicio consecință!

Descriere



- A = Partea de deasupra
 B = Partea din față
 C = Partea din spate
- 1 – disc control
 - 2 – disc termostat
 - 3 – Bec de semnalizare
 - 4 – mâner
 - 5 – grilă evacuare aer cald
 - 6 – grilă admisie aer
 - 7 – comutator al funcției oscilante
 - 8 – baza oscilantă

Loc de amplasare și conectare

- Îndepărtați ambalajul și păstrați-l departe de accesul copiilor. După îndepărtarea ambalajului, verificați aparatul pentru a depista eventuale deteriorări și alte semne care ar putea indica deteriorări/defecte/disfuncții. În cazul în care aveți îndoieli, nu folosiți aparatul și contactați furnizorul în vederea verificării sau înlocuirii aparatului.
- Alegeți un loc adecvat pentru amplasarea radiatorului: la cel puțin un metru distanță de orice obstacol, pereți sau materiale inflamabile (consultați și instrucțiunile de protecție)..
- Asigurați-vă că radiatorul este amplasat întotdeauna pe o suprafață solidă, netedă și orizontală..
- Verificați dacă discul funcției de selectare este fixat la „ÎNCHIS” (O).
- Prelunghiți la maximum cablul de alimentare și conectați-l într-o priză adecvată la 220-240 V. Pentru a evita suprasarcina circuitului, verificați dacă nu sunt și alte aparate conectate la același grup.

Configurare și exploatare

- Porniți radiatorul rotind discul funcției de selectare la una dintre cele trei poziții; becul frontal de semnalizare se va aprinde.



Numai ventilator (termostat la maximum)



Încălzire la putere înjumătățită (1000 W)



Încălzire la putere maximă (2000 W)

Cel mai bine din punct de vedere economic este să încălziți spațiul la putere maximă, apoi să comutați puterea de încălzire la jumătate pentru menținerea temperaturii.

- Ventilatorul se rotește cu aceeași viteză atât la la putere înjumătățită cât și la putere maximă; diferența dintre acestea fiind numărul de elemente de încălzire folosite.
- Termostatul are rolul de menținere a temperaturii constante în încăpere. Pentru a fixa temperatura dorită, rotiți discul termostat la poziția maximă (în sensul acelor de ceasornic cât de mult se poate). Fixați discul funcției de selectare la I sau II. Odată ce temperatura dorită este atinsă, rotiți încet discul termostat în sens invers până când auziți un clic. Datorită acestuia, radiatorul se oprește. Acum, radiatorul va porni și se va opri automat pentru a menține temperatura stabilită.
- Presiunea dintre termostat și discul control de selectare se schimbă și revine la funcția oscilantă. Împinsă înăuntru, funcția oscilantă lucrează; apăsând butonul din nou, iese în afară și rotește funcția spre închis.
- Pentru a opri radiatorul, opriți mai întâi funcția oscilantă, apoi fixați disc control la '0' (închis). Deconectați-l.

Caracteristici de siguranță

Radiatorul este prevăzut cu un **întrerupător de siguranță** care decuplează în mod automat aparatul în cazul în care acesta cade. Odată readus în poziție verticală, radiatorul va funcționa normal, dar mai întâi decuplați-l de la sursa de alimentare și verificați dacă s-a deteriorat. Nu folosiți radiatorul în caz de deteriorare sau funcționare defectuoasă decât după verificarea/repărarea acestuia!

În caz de supraîncălzire internă, **funcția de protecție la supraîncălzire** decuplează radiatorul. Fenomenul poate interveni când aeroterma nu poate furniza suficientă căldură sau nu poate aspira suficient aer proaspăt. Conform celor de mai sus, în general faptul se produce (parțial) din cauza unui radiator acoperit, a obstrucționării grătarelor de admisie/evacuare a aerului, a montării radiatorului prea aproape de un perete de exemplu, etc. Atunci când funcția de protecție la suprasarcină oprește radiatorul, fixați discul funcției de selectare la „0” (închis), deconectați-l și lăsați-l să se răcească. Îndepărtați și/sau corectați motivul suprasarcinii apoi folosiți radiatorul ca de obicei. În cazul în care nu găsiți cauza suprasarcinii, încetați să-l mai folosiți și predați-l în vederea unei verificări/reparații..

Curățare și întreținere

Mențineți aparatul în perfectă stare de curățenie. Depunerile de praf și de murdărie din interiorul aparatului sunt cauza frecventă a supraîncălzirii! Din acest motiv, trebuie să le îndepărtați în mod regulat. Înainte de orice operațiune de curățire sau întreținere, opriți aeroterma, scoateți ștecherul din priză și lăsați-o să se răcească.

- Ștergeți regulat exteriorul aerotermei cu o cârpă uscată sau bine stoarsă. Nu folosiți un săpun puternic, spray-uri, detergent sau substanțe abrazive, ceară, lac sau soluții chimice!
- Folosind aspiratorul, îndepărtați cu grijă praful sau orice fel de murdărie de pe grătare și asigurați-vă că deschiderea de suflare și de aspirare a aerului sunt curate. În timpul curățării, fiți atenți să nu atingeți sau să deteriorați componentele interne!
- Aeroterma nu conține piese care impun operațiuni de întreținere.
- La sfârșitul sezonului, depozitați aeroterma, dacă este posibil în ambalajul original. Păstrați-o în poziție verticală, într-un loc răcoros, uscat și ferit de praf.
- Dacă aeroterma s-a uzat sau s-a stricat încât nu mai poate fi reparată, nu o eliminați împreună cu gunoiul menajer. Predați-o la un centru autorizat de colectare a aparatelor electrice unde materialele reciclabile vor fi colectate și redistribuite.

Declarație CE

Euromac bv., Genemuiden-NL declară prin prezenta că **aeroterma EUROM cu elemente PTC, tip Safe-t-Heater2000**, respectă directivele LVD 2014/35/EU și EMC 2014/30/EU și este în conformitate cu următoarele standarde:

EN 60335-1:2012+A11:2014

EN 60335-2-30:2009+A11:2012

EN 62233:2008

RoHS 2011/65/EU

Genemuiden, 28-04-2016


W.J. Bakker, alg. dir.

EN 55014-1:2006+A1:2009+A2:2011

EN 55014-2 :1997+A1:2001+A2:2008

EN 61000-3-2:2014

EN 61000-3-3:2013



EUROM
POWERFUL PRODUCTS

EUROM, Kokosstraat 20, 8281 JC Genemuiden
e-mail: info@eurom.nl www.eurom.nl