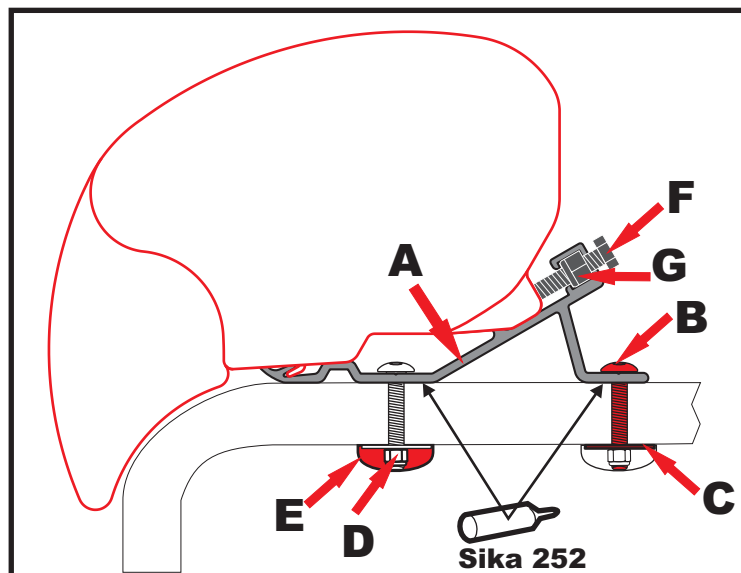
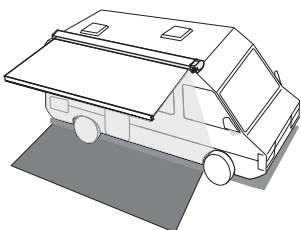
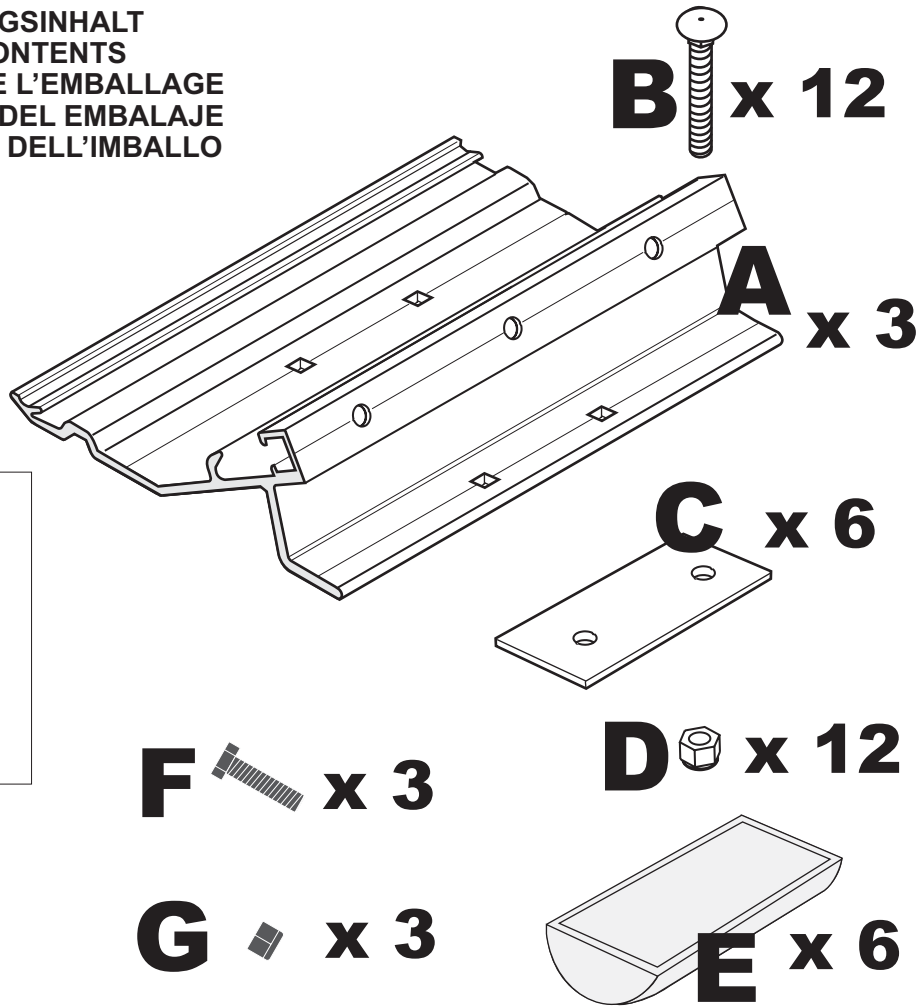
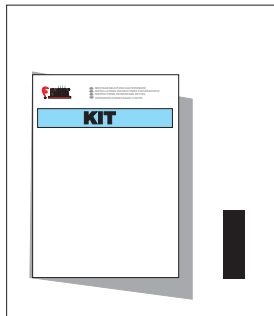


# KIT STANDARD F65S / F65

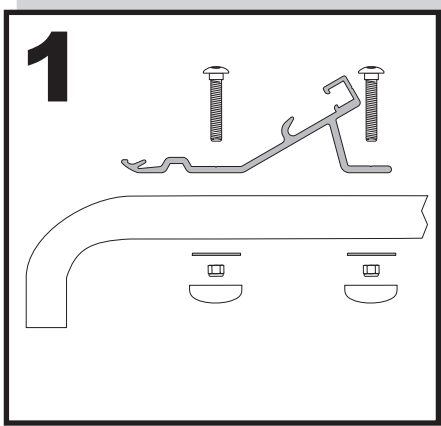
98655-855

FIAMMASTOR

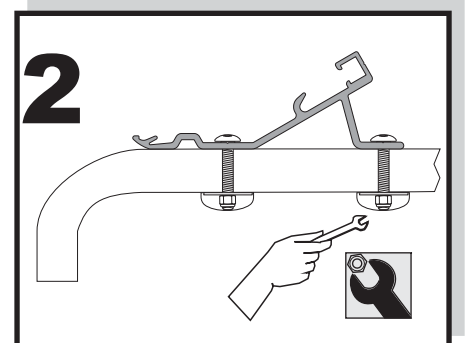
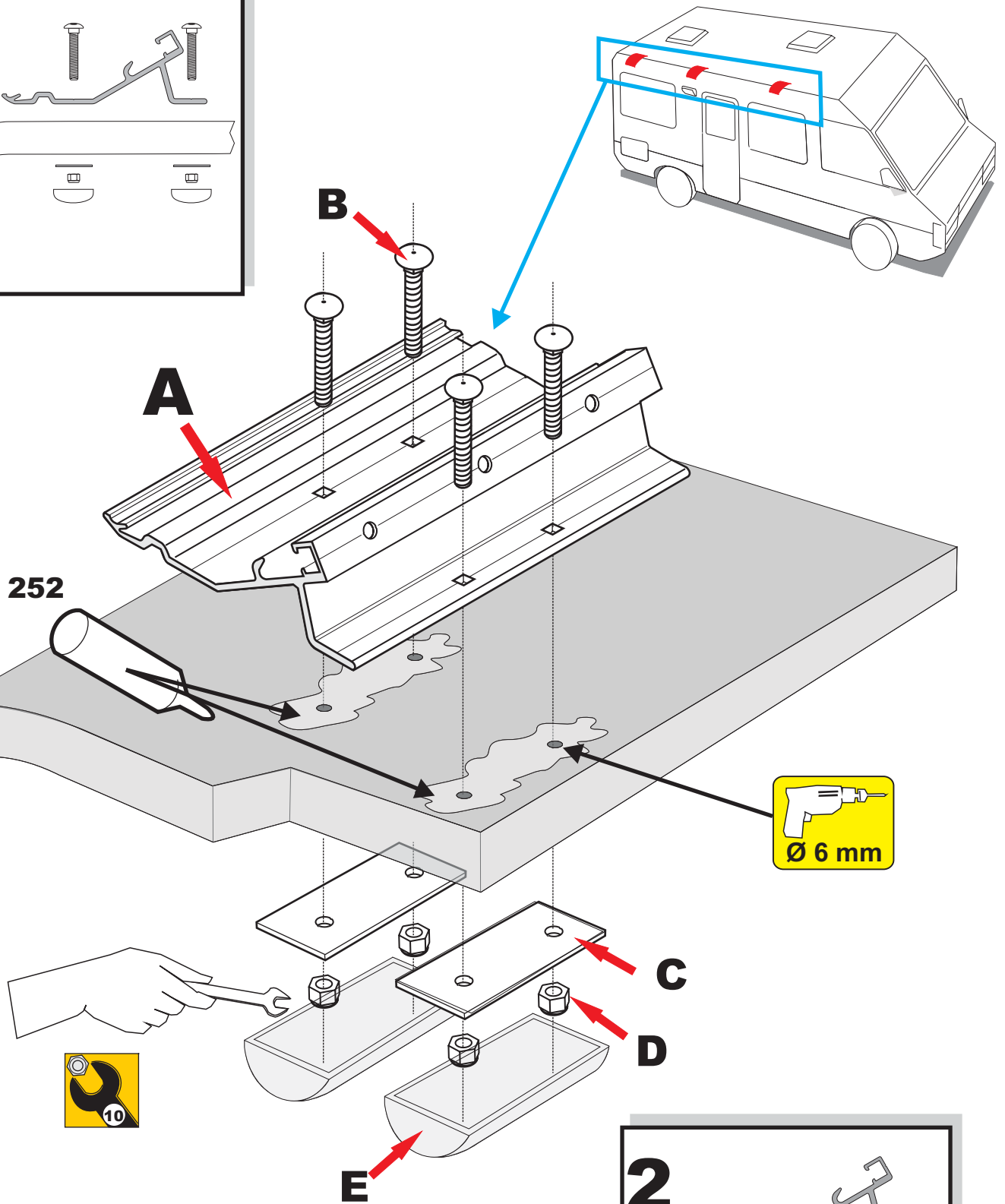
- (DE) VERPACKUNGSINHALT  
 (EN) PACKAGE CONTENTS  
 (FR) CONTENU DE L'EMBALLAGE  
 (ES) CONTENIDO DEL EMBALAJE  
 (IT) CONTENUTO DELL'IMBALLO



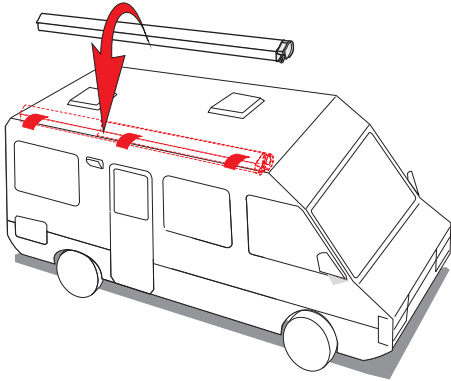
- ⓁⒺ Anbringung der Halterungen am Fahrzeug
- ⓁⒺ Installation of the brackets on the vehicle
- ⓁⒻ Installation des pattes sur le véhicule
- ⓁⒺ Instalación de los estribos sobre el vehículo
- ⓁⒽ Montaggio delle staffe sul mezzo



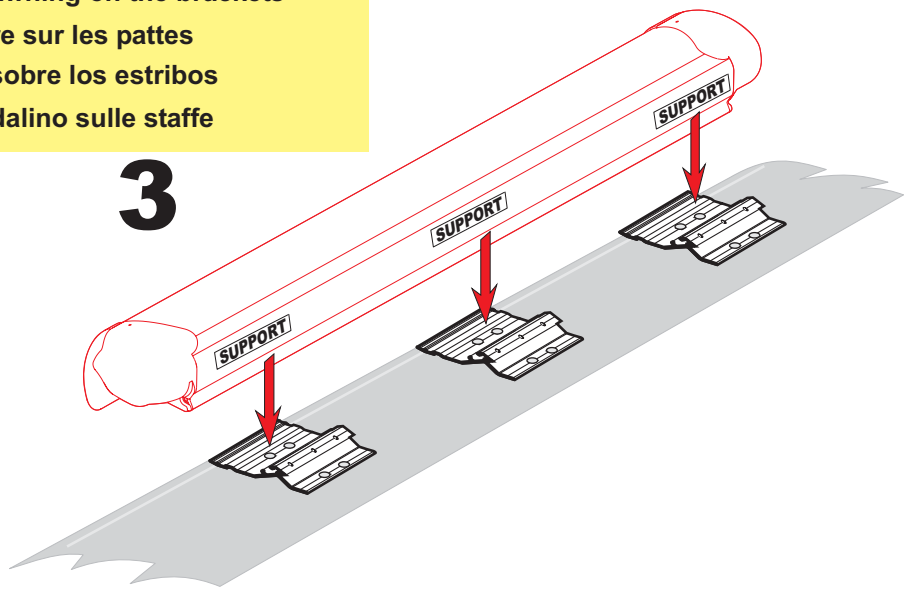
Sika 252



- Ⓛ DE Anbringung der Markise auf die Halterungen
- Ⓛ EN Installation of the awning on the brackets
- Ⓛ FR Installation du store sur les pattes
- Ⓛ ES Fijación del toldo sobre los estribos
- Ⓛ IT Montaggio del tendalino sulle staffe

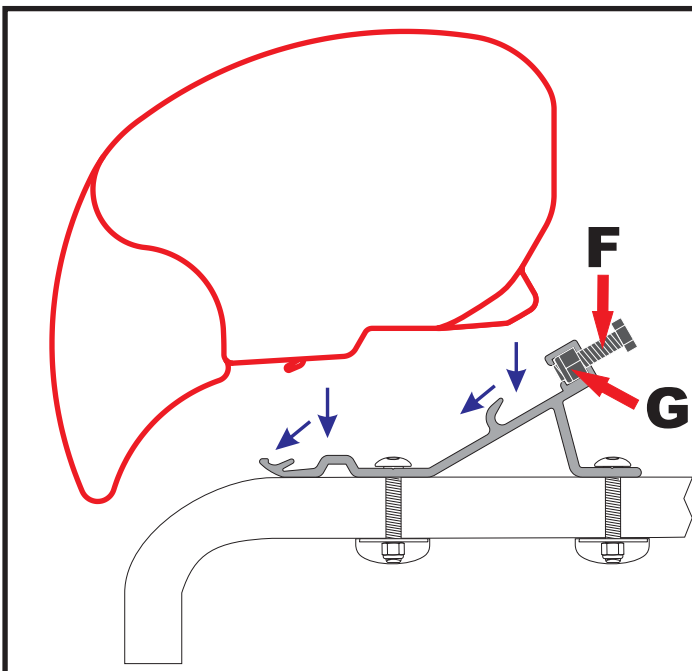


# 3

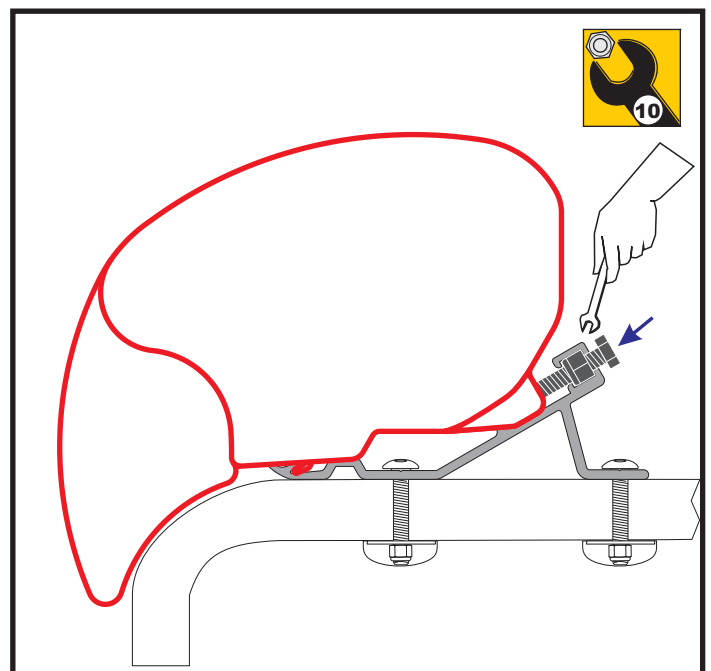


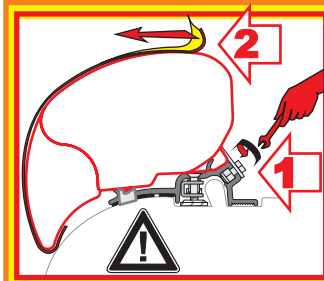
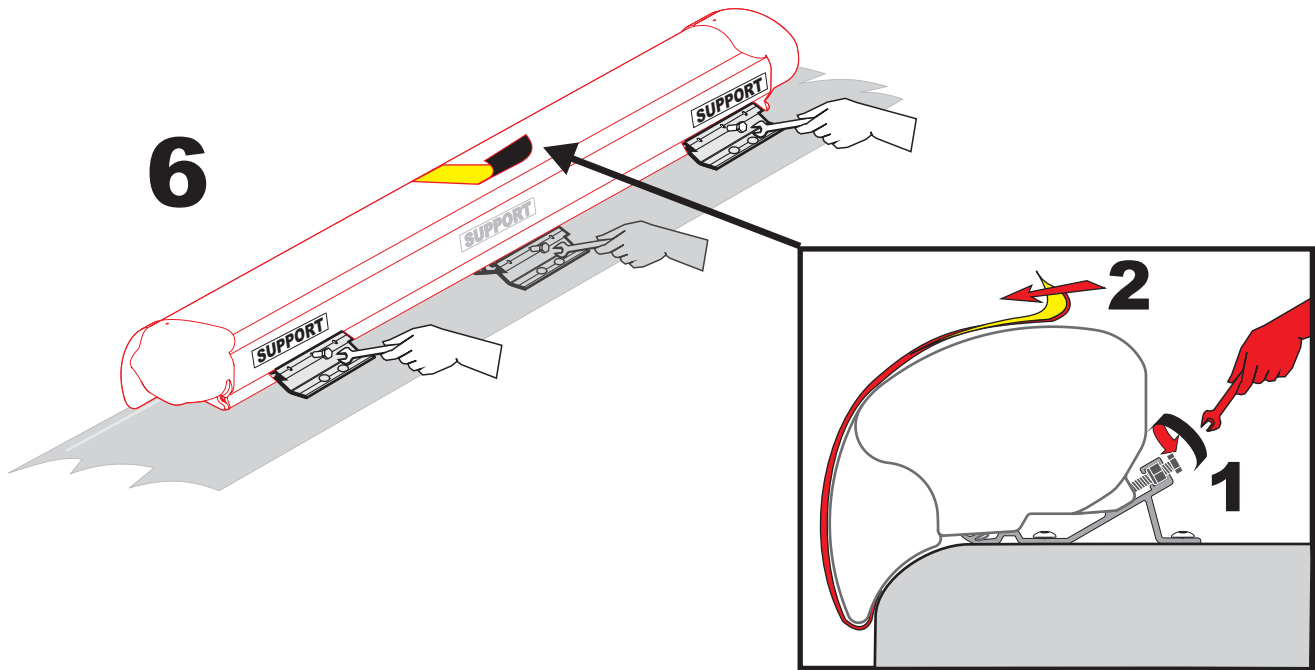
- Ⓛ DE Beim Anbringen der Markise darauf achten, dass sich die Halterungen an den Markierung-en "SUPPORT" und an den Anbringungs-punkten der Arme im Gehäuse befinden.
- Ⓛ EN When installing the awning, please make sure that the brackets are in correspondence with the marking "SUPPORT" and in correspon-dence with the arms fixing points in the box.
- Ⓛ FR Pendant l'installation du store assurez-vous que lessupports soient en correspondance du marquage "SUPPORT" et en correspondance du point de fixagedes bras au boitier.
- Ⓛ ES Antes que instalar el toldo, verificar que los estribos se encuentren a nivel de la escrita "SUPPORT" y por consiguiente a nivel del punto de fijación de los brazos sobre el armazón.
- Ⓛ IT Verificare prima dell'installazione del tendalino, che le staffe si trovino in corrispondenza della scritta "SUPPORT" e di conseguenza in corrispondenza al punto di fissaggio delle braccia sul cassonetto.

# 4



# 5





**DE Achtung Sicherheit**

Entfernen Sie die Etikette nur nachdem die Markise mit der Halterung befestigt wird.

**EN Attention Security**

Remove this label only after fixing the awning on the bracket.

**FR Attention Sécurité**

Lever l'étiquette seulement après la fixation du store à L'étrier.

**ES Atención-Seguridad**

Quitar esta etiqueta de seguridad solo después de fijar el toldo sobre el estribo.

**IT Attenzione Sicurezza**

Rimuovere questa etichetta di sicurezza solo dopo aver fissato il tendalino sulla staffa.



- DE ACHTUNG** Regelmäßig die Befestigung der Halterungen kontrollieren. Achten Sie vor allem nach dem ersten Sicherstellen darauf, dass sich die Haltebügel nicht verschoben haben.
- EN ATTENTION** Periodically check the brackets to make sure it is firmly attached (especially after the first kilometers) make sure the belts are not loose and that holding brackets have not shifted.
- FR ATTENTION** Contrôler périodiquement l'état de fixation des pattes (surtout après les premiers kilomètres) en s'assurant que les supports de fixation n'aient pas bougé.
- ES CUIDADO** Controlar periodicamente el estado de fijación de los estribos (sobretudo después de los primeros Kms) asegurándose que no se desplacen.
- IT ATTENZIONE** Controllare periodicamente lo stato di fissaggio delle staffe (soprattutto dopo i primi chilometri) assicurandosi che le stesse non si siano mosse e che i serraggi siano corretti.



- DE** Bitte halten Sie sich beim Gebrauch der Markise an die Gebrauchsanweisung.
- EN** When using the awning please follow the instructions of the product.
- FR** Pour l'utilisation du store, se référer aux instructions du store même.
- ES** Para el uso del toldo, atenerse a las instrucciones que se encuentran en el producto.
- IT** Per l'utilizzo del tendalino, attenersi alle istruzioni presenti nel prodotto.

