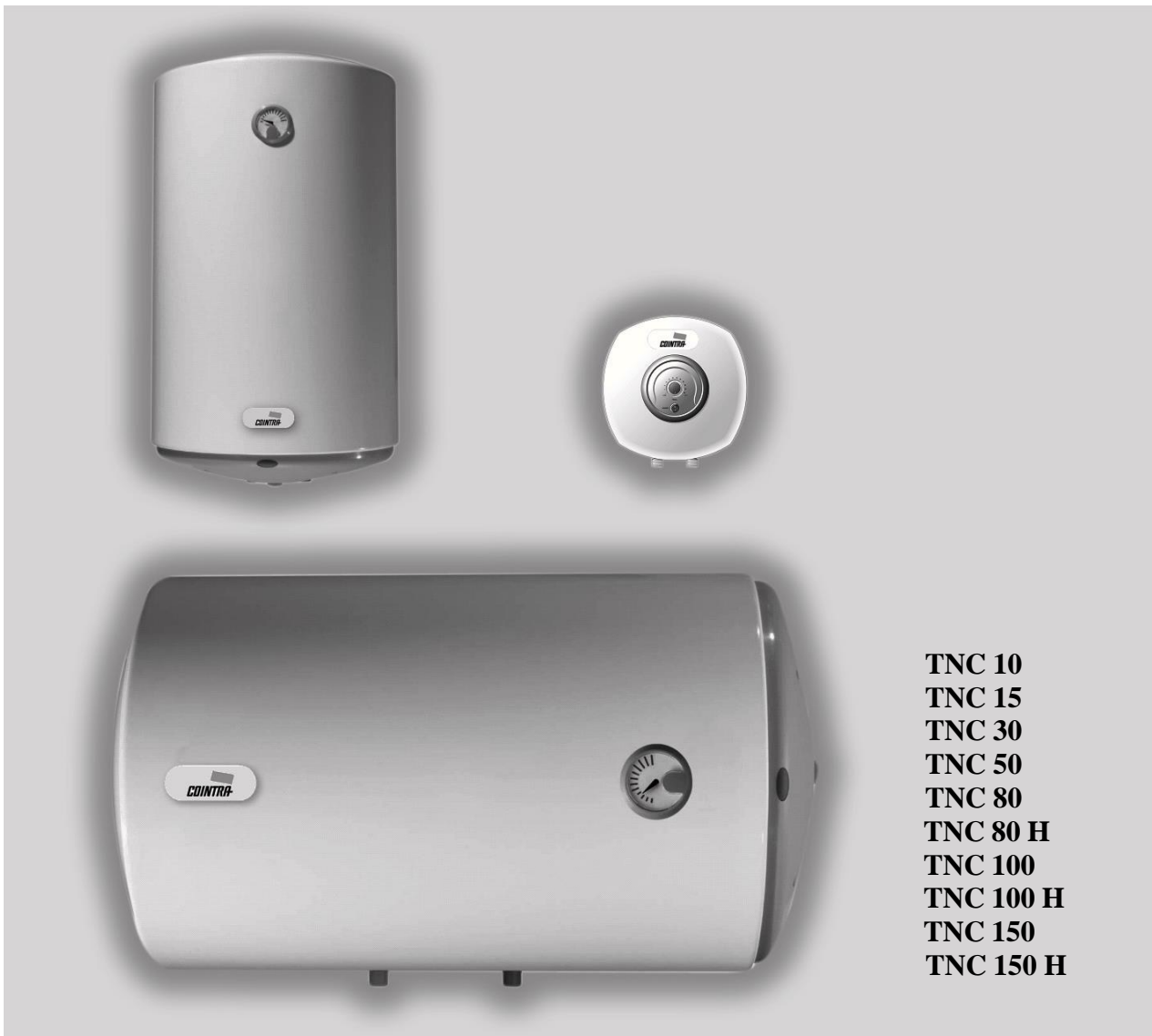


Electrische Boiler

Installatie, gebruik en onderhoud



TNC 10
TNC 15
TNC 30
TNC 50
TNC 80
TNC 80 H
TNC 100
TNC 100 H
TNC 150
TNC 150 H



COINTRA

Wij feliciteren u met de aanschaf van uw boiler. De elektrische verwarmers van **COINTRA** die u gekozen hebt, is ontworpen en geproduceerd met de grootst mogelijke zorg door onze specialisten en uitvoerig getest om aan al uw verwachtingen te voldoen.

Om de beste prestaties van uw nieuwe **COINTRA** elektrische water boiler en lange levensduur te garanderen, adviseren wij u om deze instructies in deze gebruiksaanwijzing nauwkeurig op te volgen.

Dit product voldoet aan EU richtlijn 2002796/EC

De afvalcontainer met kruis erdoorheen zoals afgebeeld in het apparaat houdt in dat het product, aan het einde van de levensduur apart dient te worden afgevoerd, separaat van het huishoudelijke afval. Dit betekent dat het verwerkt dient te worden in milieustraat bij de afgedankte elektrische apparaten of dat u het af kunt geven bij de leverancier indien u een vergelijkbaar apparaat aanschaft.

De gebruiker is verantwoordelijk voor een correcte afvoer van het apparaat aan het einde van de levensduur hiervan.

De correcte inzameling van het apparaat, waardoor recycling hiervan mogelijk is, voorkomt mogelijk negatieve gevolgen voor het milieu en volksgezondheid, bovendien kan het restmateriaal als grondstof voor andere materialen worden gebruikt.

Voor meer gedetailleerde informatie kunt u zich wenden tot de lokale afvalverwerker of bij de leverancier waar u het product heeft aangeschaft.



Inhoudsopgave

1. INSTALLATIE, GEBRUIK EN ONDERHOUDS INSTRUCTIES.....	3
1.1 Algemene kenmerken	3
1.2. Installatie instructies	3
1.3. Plaatsing	3
1.4. Montage instructies	4
1.5. Installatie op het drinkwater systeem	4
1.6. Beschrijving van de veiligheidsklep	4
1.7. Elektrische installatie	5
1.8. Ingebruikname	5
1.9. Onderhoud	5
1.10. Thermostaat aanpassing	5
2. Technische service	
3. Elektrisch diagram	
4. Installatie diagram	

I. INSTALLATIE, GEBRUIK EN ONDERHOUDSINSTRUCTIES

Het goed functioneren van uw boiler hangt niet alleen af van de kwaliteit van het product maar ook van een correcte installatie door een erkend installateur.

1.1. Algemene Kenmerken

MODELLEN: TNC-10, TNC-15, TNC-30, TNC-50, TNC-80, TNC-80 H, TNC-100, TNC-100 H TNC-150, TNC-50 H

NOMINALE CAPACITEIT IN LITERS: 10, 15, 30, 50, 80, 100, 150

GEWICHT INDIEN GEVULD MET WATER* IN KG: 16, 23, 43, 69, 104, 104, 128, 128, 187, 187

INSTELBARE WATER TEMPERATUUR IN °C: TOT 75 °C

MAXIMALE WERK DRUK IN bar: 8 bar

ELECTRISCHE VOLTAGE: V-Hz 230 V / 50 Hz

ELECTRISCH VERMOGEN: W 1.200 W 1.500 W

* Om rekening mee te houden bij de bevestiging van de muurankers.

1.2. Installatie instructies

Installatie dient te voldoen aan officiële regelgeving.

Let er vooral op dat de gekozen geiser de juiste is:

- Om naar tevredenheid te voldoen aan de behoefte aan warm water van de installatie.
- Voor de juiste netspanning en aansluitwaarde (zie de naamplaat van de boiler).
- Met betrekking tot de hydraulische druk in het netwerk die nodig is voor de werking.

1.3. Plaatsing

Plaats de boiler zo dicht mogelijk bij de warmwaterkranen, in de buurt van de gootsteen, maar NOOIT boven het fornuis.

De TNC elektrische water boiler dient altijd verticaal geïnstalleerd te worden met water aansluitpunten naar beneden gericht. Uitzondering hierop vormen de modellen TNC 80 H, TNC 100 H and TNC 150 H, die altijd horizontaal bevestigd worden, ook met de wateraansluitingen naar beneden gericht.

Voor uw gemak, eventuele reparatie of interne reiniging dient er minimaal 25 cm. Vrije ruimte te zijn tussen de buitenmantel van het apparaat en een willekeurig vast obstakel.

1.4. Montage instructies

Om de boiler aan de muur te bevestigen, gebruik hiervoor 2 pluggen en schroeven die geschikt zijn om het gewicht van de boiler te dragen als deze gevuld is met water. (Zie daarvoor de specificatie bij de Algemene kenmerken.)

1.5. Installatie op het drinkwater systeem

Sluit de boiler nog niet aan op netspanning!!! U kunt het apparaat pas aansluiten als het gevuld is met water!!!

Bij het installeren van leidingwerk, houdt u rekening met de basis regels voor roest preventie: "Gebruik geen koper of messing voor ijzer of staal in de water circulatie richting". Gebruik op de wateraansluitingen altijd Teflon tape indien u de leidingen monteert.

Bevestig de isolerende mantel van de koud water ingang (blauw) van de boiler op de hydraulische beveiliging met een afwaterventiel (meegeleverd bij de boiler). Installeer eventueel een afsluitkraan (niet meegeleverd).

Sluit de warmwater leiding aan op de het warmwater punt op de boiler.

De hydraulische beveiliging (bijgeleverd bij deze boiler), bevat een terugslagklep en een overdruk ventiel. Het ventiel opent zich bij een druk van 8 bar. Indien de waterdruk hoger is dan 5 bar dient u een reduceerventiel te installeren.

Het gebruik van terugslagkleppen kan een sterke drukverhoging tot gevolg hebben bij het verwarmingsproces. Het is daarom aan te bevelen om een afvoerslang aan de ontsnappingsventiel te bevestigen, deze slang dient vrij te hangen en onder een dalende hoek naar beneden gevoerd te worden.

Het legen met behulp van de hendel kan worden uitgevoerd met behulp van het bijbehorende ventiel.

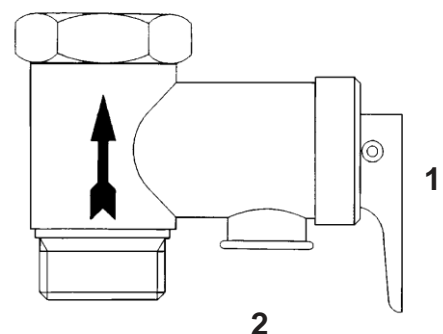
Controleer altijd alle aansluitingen op waterdichtheid.

1.6. Beschrijving van de veiligheidsklep

1. – Hendel voor het afvoeren van water

Richting van het koude water

2. – Uitgang van het ventiel



1.7. Elektrische installatie

Verzeker u van het feit dat het elektrische voltage 230 / 50 Hz is

Het netsnoer van de boiler is van het type “Schuko” met randaarde. Gebruik dit type stekker uitsluitend in een geaarde wandcontactdoos die bovendien een minimaal vermogen kan leveren van 1200 watt. Ook dient deze wandcontactdoos gezekeerd te zijn.

Het netsnoer is van het type H05 V V F 3 x 1 mm wit.

1.8. Ingebruikname

Vul de boiler met water, door de afsluitkraan te openen en vervolgens de warmwaterkraan te laten lopen. Laat alle lucht ontsnappen uit de boiler en de leidingen, begin met de laagste tappunten in de woning en eindig met de hoogste.

Sluit nu de boiler aan op de wandcontactdoos met het netsnoer. Het waarschuwingslichtje gaat branden wat betekent dat het water wordt opgewarmd. Indien het lampje uit is betekent dit dat de ingestelde watertemperatuur bereikt is.

Spoel voor het eerste gebruik gedurende minimaal drie minuten het apparaat door met schoon water.

1.9. Onderhoud

De boiler is in principe onderhoudsvrij.

De mantel van de boiler kan met een normaal, niet schurend huishoudelijk reinigingsmiddel worden afgenomen.

Afhankelijk van de gebruiksintensiteit en de samenstelling van het leidingwater kan zich in de ketel kalkaanslag vormen.

Bedien de inlaatcombinatie regelmatig (draai de kraan op de inlaatcombinatie dicht en weer open) om te testen of deze niet geblokkeerd wordt door verontreiniging.

1.10. Thermostaat aanpassing

Om de temperatuur van het water te verhogen draait u de draaiknop met de klok mee, en tegen de klok in om de ingestelde temperatuur te verlagen.

5. Technische service

Fabrieksgarantie en informatie

Bereikbaar op
telefoonnummer:

**+31 (0) 229
842424**

Körössy Import Innovative Products

Dorpsstraat 33

1657 AA Abbekerk

Nederland

Telefoon: +31(0)229842424

Mobiel: +31(0)631224862

E-mail adres: info@eccotemp.nl

Website: www.eccotemp.nl / www.cointra.nl

BTW nummer: NL188018955B02

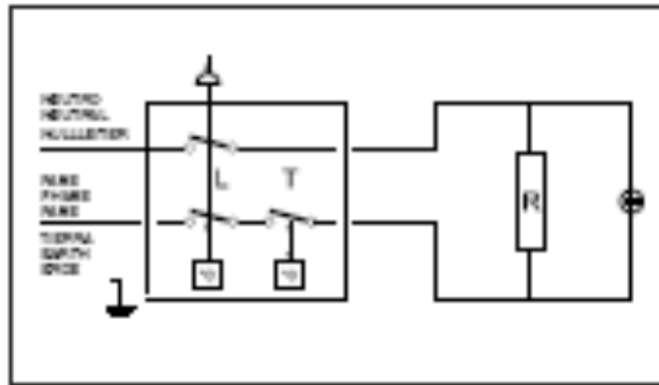


FIG. 6 / ADD. 6

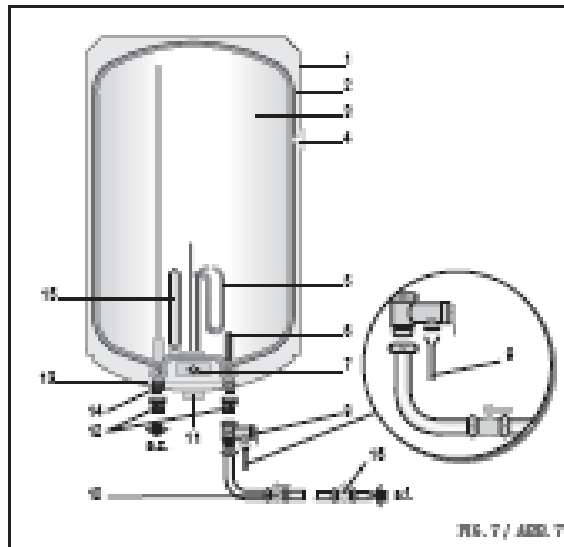


FIG. 7 / ADD. 7