

Montage und Gebrauchsanleitung	DE	MARKISEN
Installation and use instructions	EN	AWNINGS
Instructions de montage et mode d'emploi	FR	STORES
Instrucciones de montaje y uso	ES	TOLDOS
Istruzioni di montaggio e d'uso	IT	TENDALINI

F35 PRO

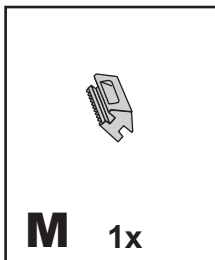
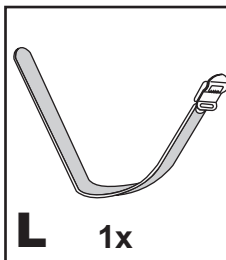
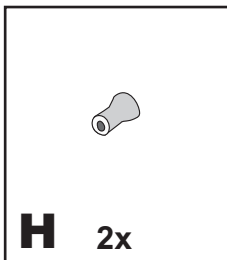
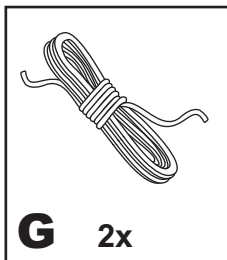
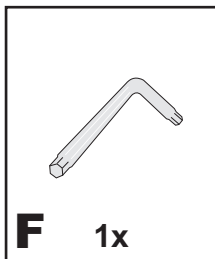
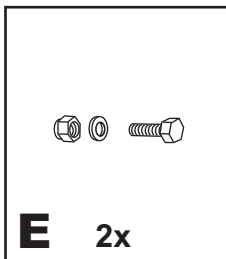
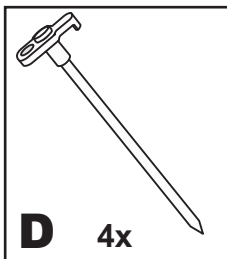
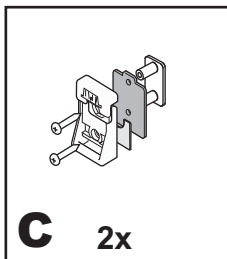
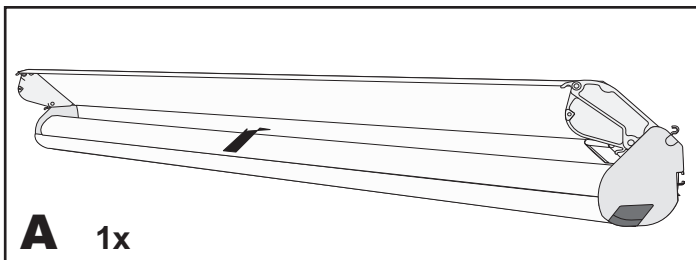
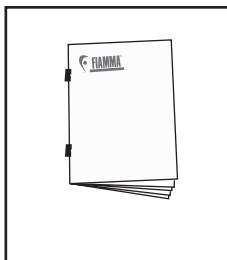


A0_IS_98690-841_rev.A

FIAMMASTORE

- (DE) VERPACKUNGSGEHÄLT
 (EN) PACKAGE CONTENTS
 (FR) CONTENU DE L'EMBALLAGE
 (ES) CONTENIDO DEL EMBALAJE
 (IT) CONTENUTO DELL'IMBALLO

F35
PRO

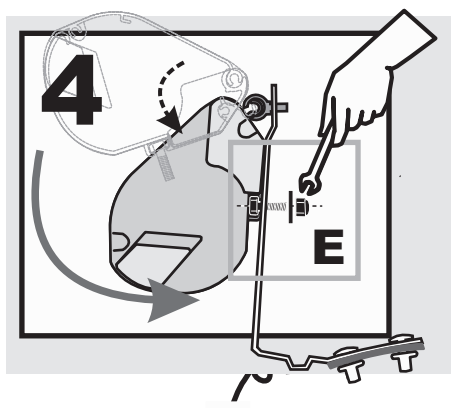
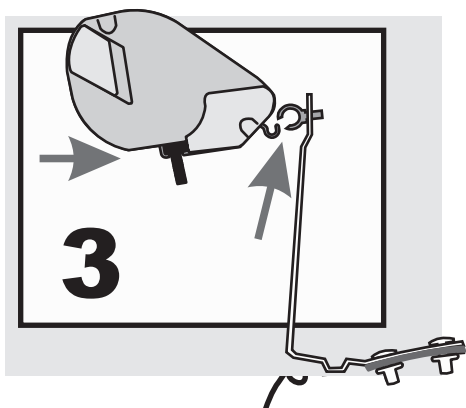
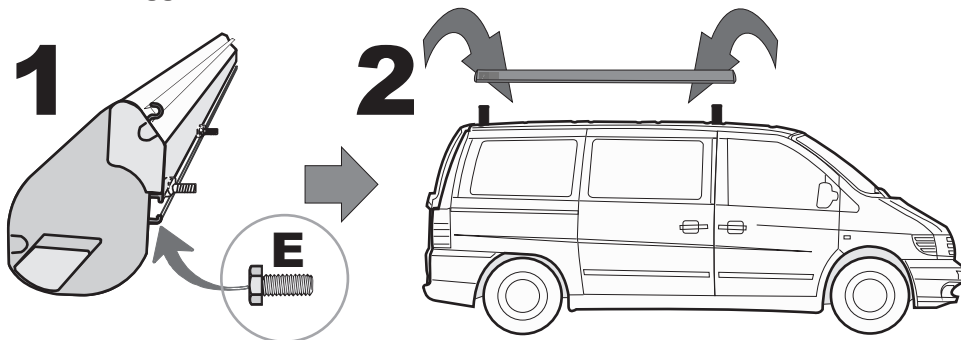


- (DE) Um die Markise optimal nutzen zu können, lesen Sie bitte die Bedienungsanleitung aufmerksam durch und bewahren sie zur späteren Verwendung gut auf.
 (EN) To use the awning in the best way, read the user's instructions carefully and keep them on hand for consultation in the future.
 (FR) Pour tirer le meilleur parti de votre store, nous vous invitons à lire attentivement les notices d'emploi et à les conserver pour toute consultation ultérieure.
 (ES) Para usar el toldo en lo mejor de los modos, os invitamos a leer atentamente las instrucciones de uso, guardandolas en caso de necesidad.
 (IT) Per utilizzare al meglio il tendalino, vi invitiamo a leggere attentamente le istruzioni d'uso e a conservarle in caso di necessità.

- ⒹE MONTAGEANLEITUNG
- ⒺN INSTALLATION INSTRUCTION
- ⒻR INSTRUCTIONS DE MONTAGE
- ⒺS INSTRUCCIONES DE MONTAJE
- ⒻT ISTRUZIONI DI MONTAGGIO

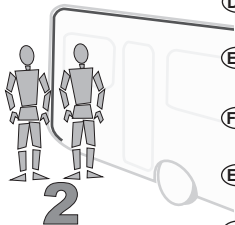


- ⒹE Anbringung der Markise auf die Halterungen
- ⒺN Installation of the awning on the brackets
- ⒻR Installation du store sur les pattes
- ⒺS Montaje del toldo sobre los estribos
- ⒻT Montaggio del tendalino sulle staffe

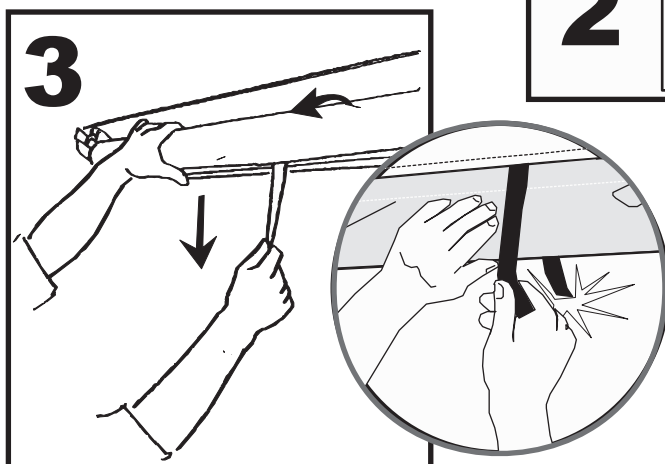
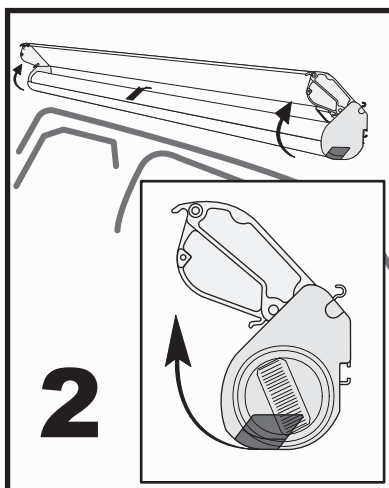
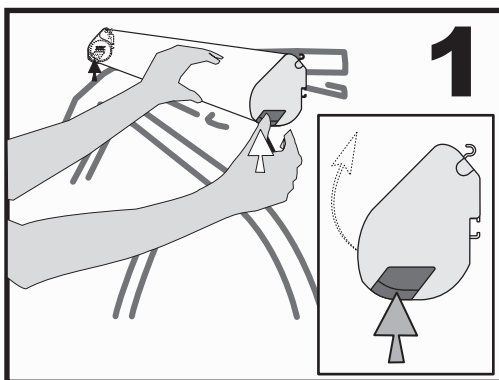


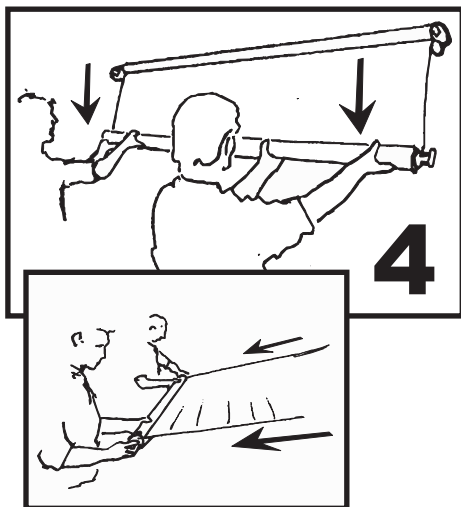
- ⒹE Bitte halten Sie sich für die Anbringung der Halterungen an die Gebrauchsanweisung.
- ⒺN In order to mount the brackets please follow the instructions of the product.
- ⒻR Pour le montage des pattes, faire référence aux instructions indiquées sur le produit.
- ⒺS Para fijar los estribos, atenerse a las instrucciones del producto.
- ⒻT Per il montaggio delle staffe, attenersi alle istruzioni presenti nel prodotto.

(DE) **GEBRAUCHSANLEITUNG**
 (EN) **INSTRUCTIONS FOR USE**
 (FR) **MODE D'EMPLOI**
 (ES) **MODO DE EMPLEO**
 (IT) **ISTRUZIONI D'USO**



- (DE) WIR EMPFEHLEN, DIE FOLGENDE ABLÄUFE ZU ZWEIT AUSZUFÜHREN.
 (EN) WE RECOMMEND THE FOLLOWING OPERATIONS ARE CARRIED OUT BY 2 PEOPLE.
 (FR) NOUS VOUS CONSEILLONS D'EFFECTUER LES OPERATIONS SUIVANTES EN 2 PERSONNES.
 (ES) ACONSEJAMOS EFECTUAR LAS SIGUIENTES OPERACIONES EN 2 PERSONAS.
 (IT) CONSIGLIAMO DI EFFETTUARE LE FASI SEGUENTI IN 2 PERSONE.

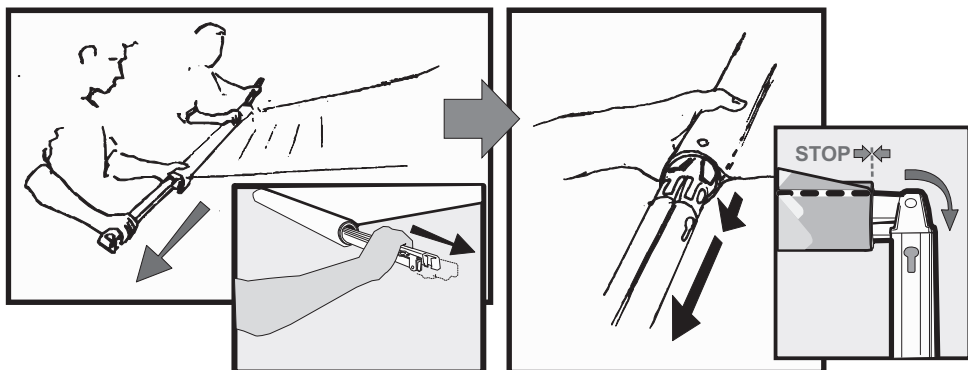


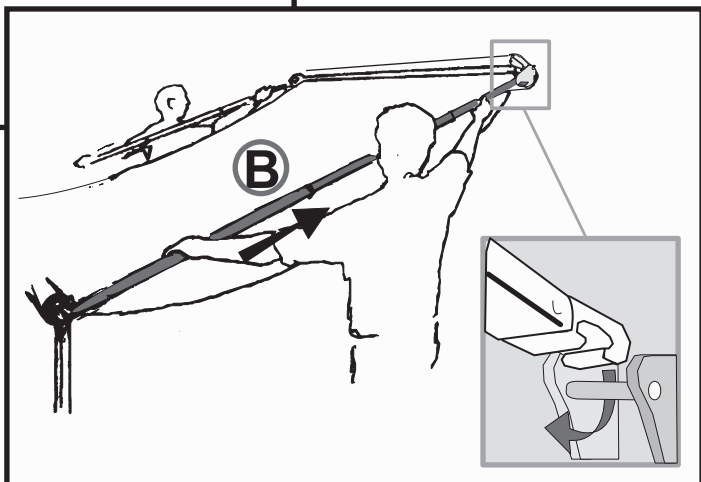
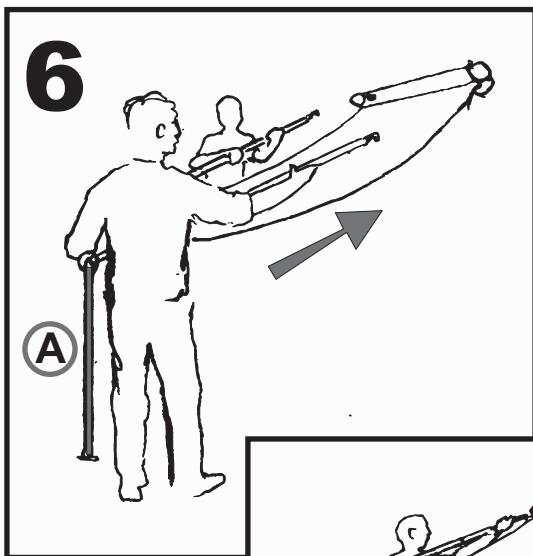


- ⒹⒺ Das Tuch komplett ausrollen.
- ⒺⒹ Completely unroll the fabric.
- ⒻⒼ Dérouler complètement la toile.
- ⒺⒺ Desenrollar completamente la lona.
- ⒻⒿ Srotolare completamente il telo.

5

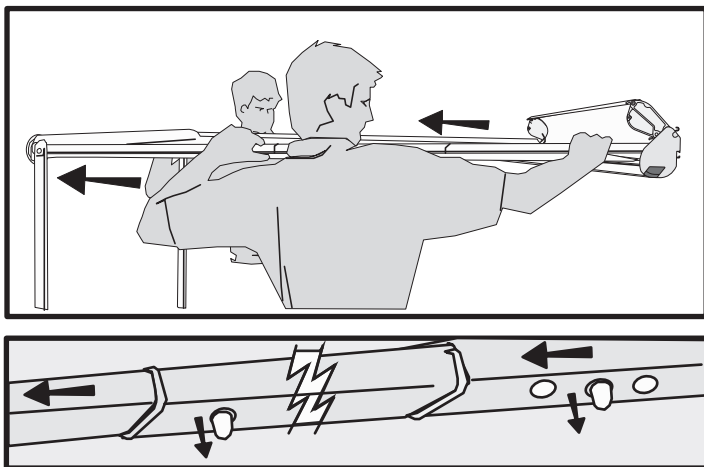
- ⒹⒺ Die Stützfüsse komplett ausziehen und zusammen, durch Drehen des Stiftes und ohne Kraftaufwand, absenken.
- ⒺⒹ Pull the legs completely out, and, lower them together to the ground simply by turning on pins and without forcing.
- ⒻⒼ Extraire complètement les pieds d'appui, les baisser en direction du sol en les faisant tourner simplement sur les pivots, sans forcer.
- ⒺⒺ Extraer las patas completamente y, juntas, bajarlas a la tierra solo girándolas sobre los pernios sin forzar.
- ⒻⒿ Estrarre le paline completamente e, insieme, abbassarle a terra ruotandole semplicemente sui perni e senza forzare.





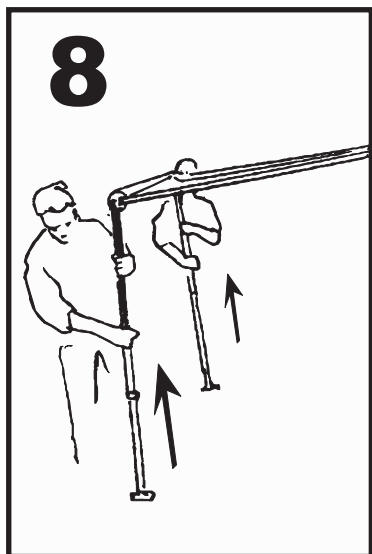
- ⒹE Den Stützfuß A festhalten, dabei den Rafter B anheben und ausziehen, bis das Rafterende in die Kunststoffauflage (Spannarmauflage) fest aufliegt.
- ⒺN Keeping the leg A still, lift and extend the Rafter B till inserting it in the plastic housing.
- ⒻR Maintenez immobile le pied A, soulevez et étendez le Rafter B jusqu'à ce qu'il s'insère dans l'emplacement en plastique
- ⒼS Manteniendo la pata A parada, levantar y extender el Rafter B hasta introducirlo en el kit soporte rafter de plástico.
- ⒽT Tenendo ferma la palina A, sollevare ed estendere il Rafter B fino all'inserimento nella sede in plastica.

7

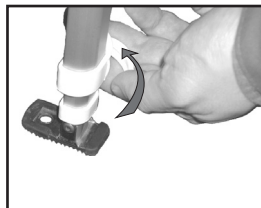
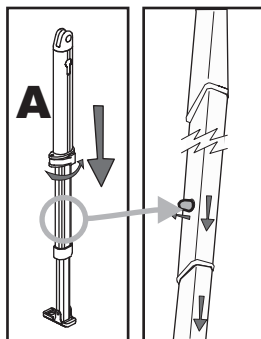


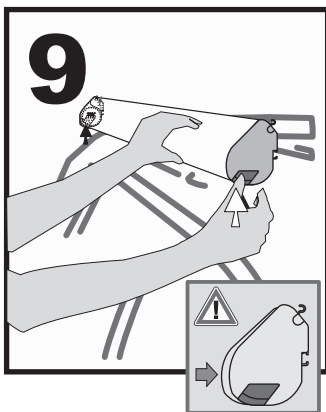
- Ⓓ DE Den Rafter ausziehen und spannen, bis das Tuch ausreichend gespannt ist.
- Ⓔ EN Tighten the rafter until the fabric is sufficiently taut.
- Ⓕ FR Mettre en tension le rafter jusqu'à ce que la toile soit suffisamment tendue.
- Ⓖ ES Poner en tensión el rafter hasta que la lona esté completamente tendida.
- Ⓜ IT Tensionare il rafter fino a quando il telo è sufficientemente teso.

8



- Ⓓ DE Den Stützfuß A in der gewünschten Höhe ablassen.
- Ⓔ EN Lower the leg A to the desired height.
- Ⓕ FR Abaisser le pied d'appui A à la hauteur désirée.
- Ⓖ ES Bajar la pierna A a la altura deseada.
- Ⓜ IT Abbassare la palina A alla altezza desiderata.





Ⓔ Zum Schliessen der Markise die Schritte 1-9 in entgegengesetzter Reihenfolge wiederholen.
ACHTUNG SICHERHEIT: Bitte vergewissern Sie sich vor jeder Abfahrt, dass die Markise korrekt geschlossen ist.

Ⓔ To close the awning, repeat steps 1-9, backwards.
ATTENTION SECURITY: Before leaving, make sure the awnings is correctly closed.

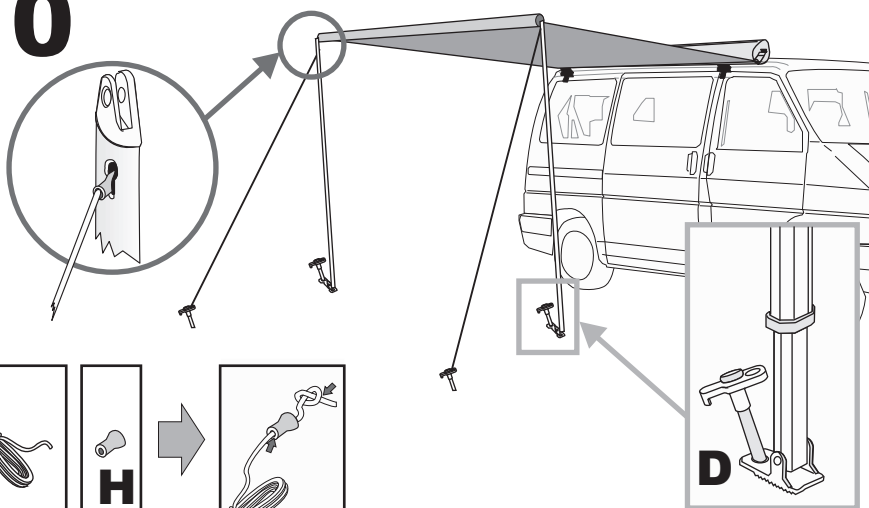
Ⓕ Pour fermer le store, répéter les étapes 1-9, en sens inverse.
ATTENTION SECURITE': Avant de partir, vérifier que le store soit bien fermé.

Ⓔ Para cerrar el toldo, repetir los pasos 1-9, en sentido contrario.
ATENCIÓN-SEGURIDAD: Antes que partir, comprobar que el toldo esté cerrado perfectamente.

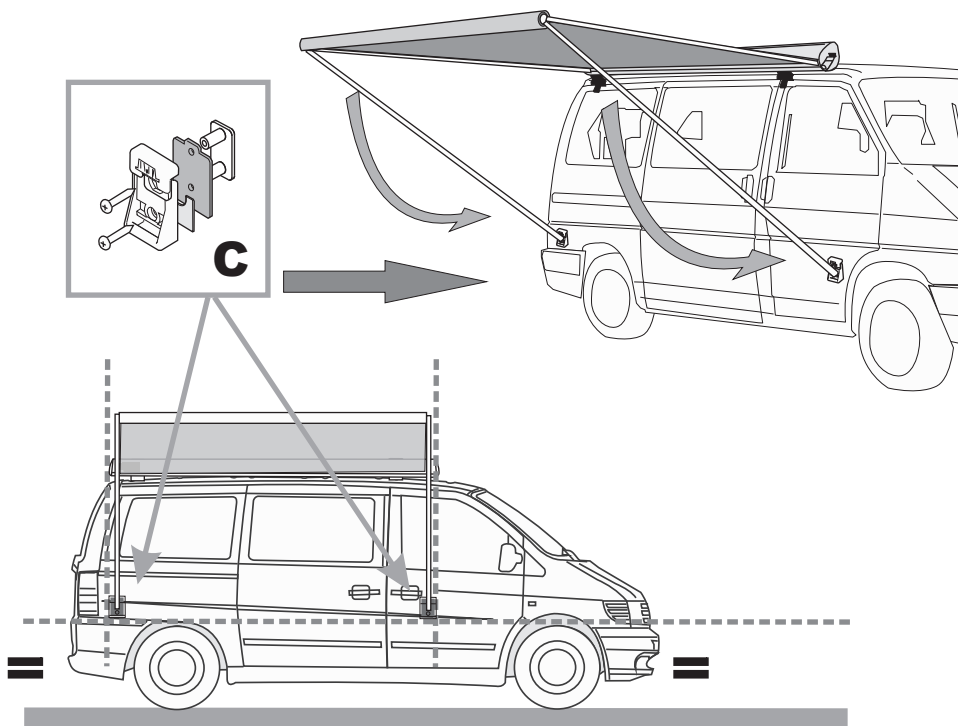
Ⓔ Per chiudere il tendalino, ripetere le fasi 1-9, al contrario.
ATTENZIONE SICUREZZA: Prima di partire, verificare che il tendalino sia chiuso correttamente.

- Ⓔ ANBRINGUNG DES ZUBEHÖRS ZUR SPANNUNG DER MARKISE
- Ⓔ INSTALLATION OF AWNINGS TENSION ACCESSORIES
- Ⓔ INSTALLATION DES ACCESSOIRES POUR UNE TENSION OPTIMALE DU STORE
- Ⓔ MONTAJE DE LOS ACCESORIOS PARA LA TENSIONAMIENTO DEL TOLDO
- Ⓔ MONTAGGIO DEGLI ACCESSORI PER IL TENSIONAMENTO DEL TENDALINO

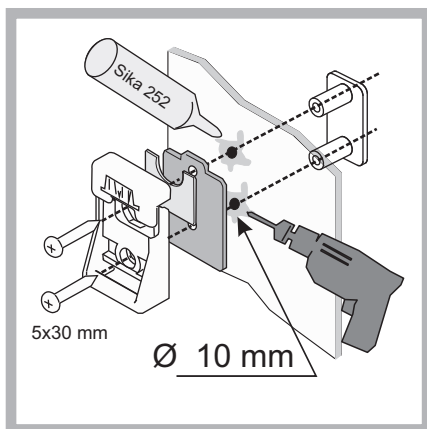
10

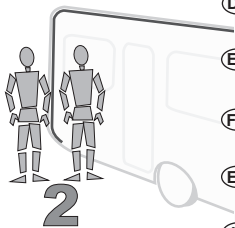
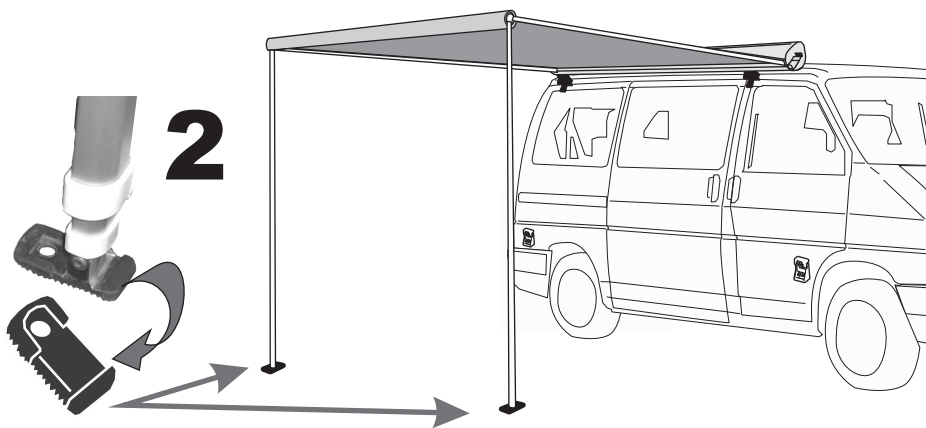


- Ⓓ ANBRINGUNG DER SPANNARMAUFLAGE
- Ⓔ INSTALLATION OF WALL BRACKETS
- Ⓕ INSTALLATION DES PIEDS DE SUPPORT SUR LA PAROI
- Ⓖ MONTAJE DE LOS ENGANCHES PARA LA PARED
- Ⓘ MONTAGGIO DEGLI ATTACCHI A PARETE



1





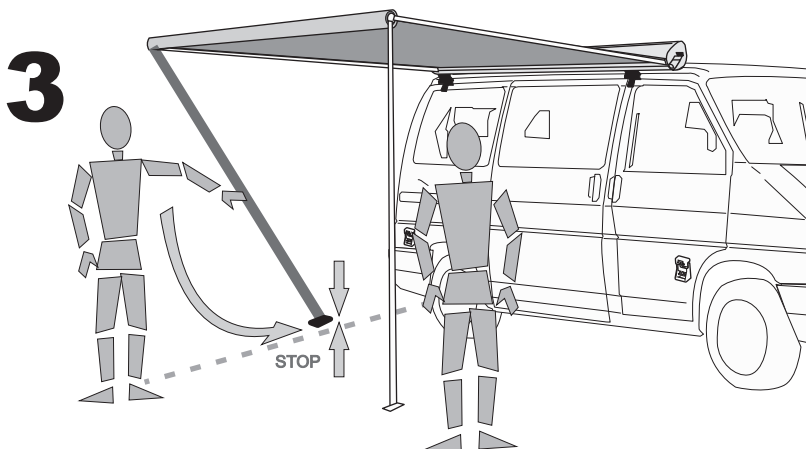
ⒹE WIR EMPFEHLEN, DIE FOLGENDE ABLÄUFE ZU ZWEIT AUSZUFÜHREN.

ⒺN WE RECOMMEND THE FOLLOWING OPERATIONS ARE CARRIED OUT BY 2 PEOPLE.

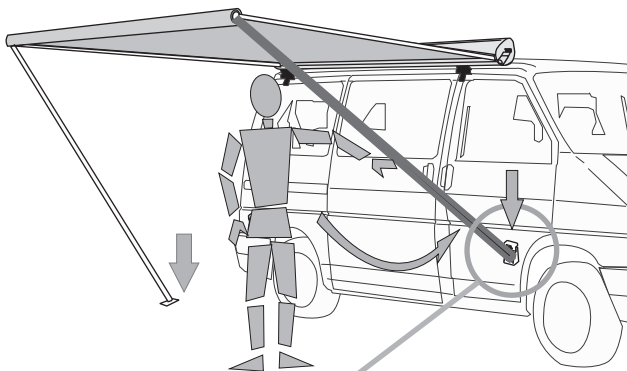
ⒻR NOUS VOUS CONSEILLONS D'EFFECTUER LES OPERATIONS SUIVANTES EN 2 PERSONNES.

ⒺS ACONSEJAMOS EFECTUAR LAS SIGUIENTES OPERACIONES EN 2 PERSONAS.

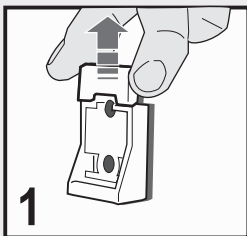
ⒿI CONSIGLIAMO DI EFFETTUARE LE FASI SEGUENTI IN 2 PERSONE.



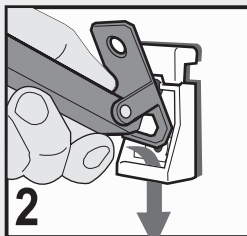
4



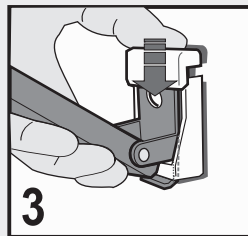
5



1

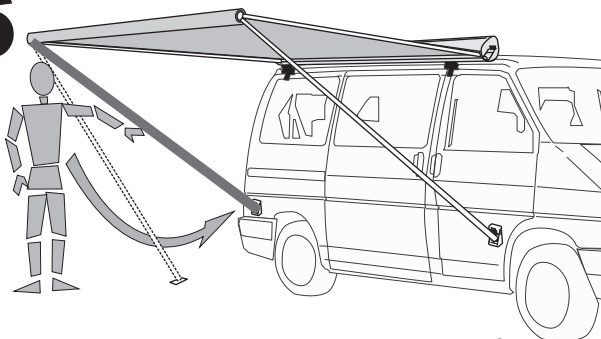


2

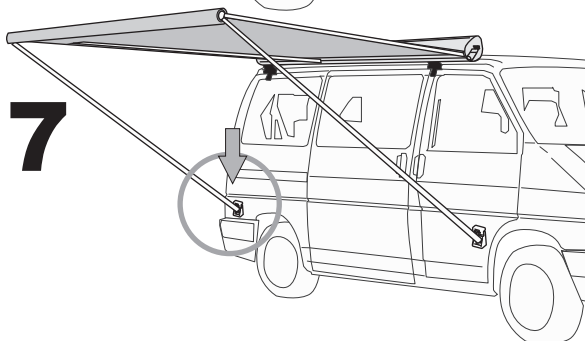


3

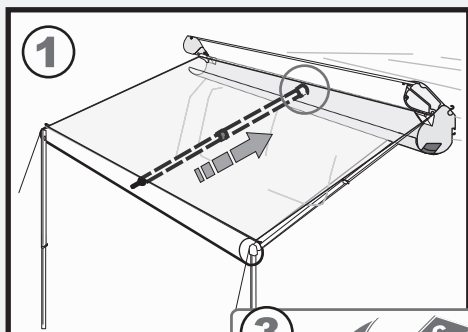
6



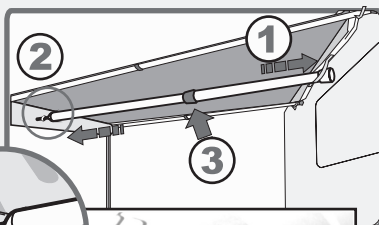
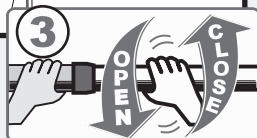
7



- DE ANBRINGUNG DER RAFTER FÜR DIE F35
- EN INSTALLATION OF AWNING TENSION RAFTERS FOR F35
- FR INSTALLATION DES TENDEURS DE TOILE POUR LE AUVENT F35
- ES INSTALACION DEL RAFTER PARA LA F35
- IT MONTAGGIO DEI RAFTER PER LA F35

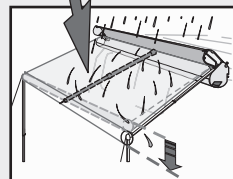


RAFTER
03888-01-
OPTIONAL

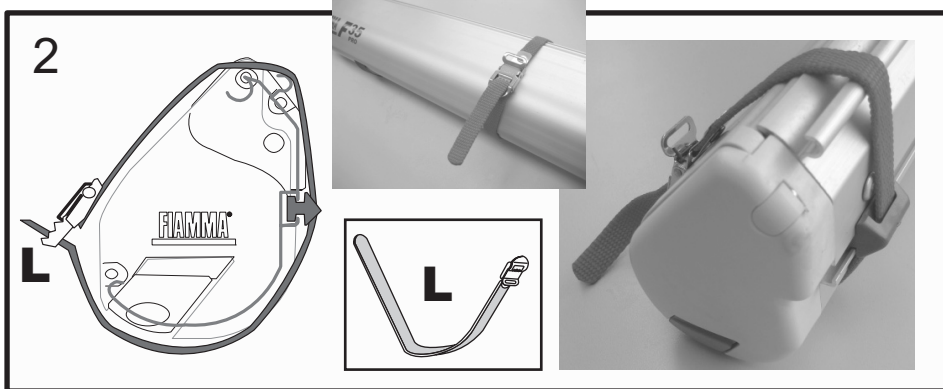
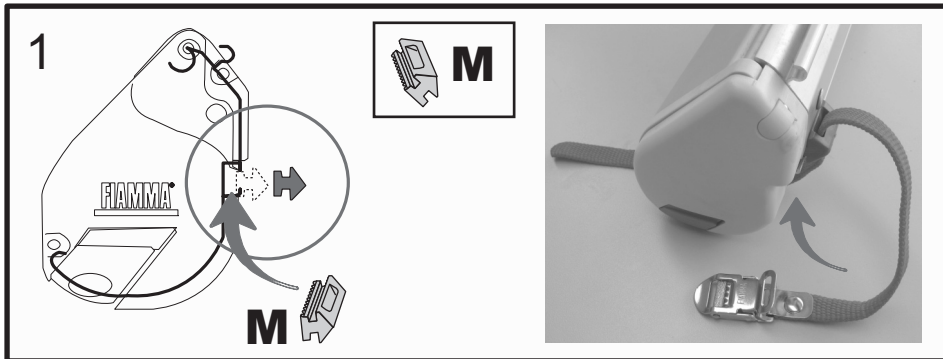


IMPORTANT WICHTIG CUIDADO IMPORTANTE

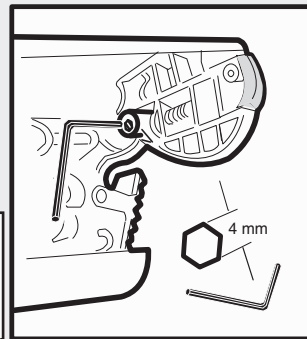
- DE Eine Markise ist ein Sonnenschutz, deshalb muss sie bei kräftigem Wind, starkem Regen oder Schnee, eingefahren werden! Wenn es regnet die Markise neigen damit das Wasser ablaufen kann und die Spannstange "RAFTER" montieren.
- EN Remember that the awning was designed to protect from the sun, and not from rain, wind or snow. In these cases, we recommend that it will be rolled up! In case of moderate rain, incline the awning for the drainage of water and install the special tension RAFTER.
- FR Un store est conçu pour protéger du soleil et de ce fait il doit être enroulé lors d'intempéries! En cas de pluie incliner le store afin que l'eau puisse s'écouler et monter le spécial tendeur de toile "RAFTER"
- ES El toldo ha sido creado para protegerse del sol y no de la lluvia, en estos casos se aconseja inclinar el toldo para que el agua fluya y enganchar el rafter. En caso De lluvia intensa, viento o nieve se aconseja cerrarlo.
- IT Ricordare che il tendalino è stato concepito per ripararsi dal sole e non dalla pioggia; in questo caso si consiglia di inclinare il tendalino per favorire il deflusso dell'acqua e Montare il RAFTER. In caso di forte pioggia, vento o neve si consiglia di chiuderlo.



- Ⓓ ANBRINGUNG DES SICHERHEITSGURTES
- Ⓔ INSTALLATION OF THE SECURITY STRAP
- Ⓕ MONTAGE DE LA SANGLE DE SECURETE
- Ⓖ INSTALACION DE LA CORREA DE SEGURIDAD
- Ⓘ MONTAGGIO DELLA CINGHIA DI SICUREZZA



- Ⓓ Einstellungsmöglichkeiten der Frontleiste beim Öffnen.
- Ⓔ Front cover adjustment.
- Ⓕ Possibilités de regulation du boîter frontal en ouvrant et en fermant le store.
- Ⓖ Posibilidad de regulación del frontal.
- Ⓘ Possibilità di regolazione del frontale.



Alle unsere Markisen werden auf höchsten Anspruch 'Made in Fiamma' hergestellt. Die Fiamma Markisen sind sorgfältig hergestellte Artikel. Dennoch ist es möglich, dass sich Besonderheiten der Materialien (wie z. B. kleine Imperfektionen der Lackierung oder die Linie des Aluminiumprofils; kleine Macken oder leichte Deformationen der Plastikkomponenten) feststellen, welche als Unvollkommenheit angesehen werden könnten, die jedoch von den eigenen Materialien und den spezifischen Arbeitsprozessen abhängen. Diese Besonderheiten treten, trotz der Anwendung von fortgeschrittenen Maschinen und Techniken für Produktion und Konfektion, welche immer auf den neusten Stand sind, dennoch hin und wieder auf. Zu unseren strengen Qualitätskontrollen lassen wir unsere Artikel auch ständig von unabhängigen Instituten kontrollieren, um sich von der Reißfestigkeit, der Wasserdichte, der Farbfestigkeit und Widerstandsfähigkeit bei Umwelteinflüssen zu überzeugen. Und damit auch Sie sich auf lange Zeit über Ihre Markise, auch Jahre nach dem Erwerb, freuen können, bitten wir Sie die folgende, einfache Ratschläge zu beachten:

ANLEITUNGEN ZUR PFLEGE UND INSTANDHALTUNG IHRES MARKISENTUCHES.

Bitte verpacken Sie Ihre Markise nur wenn diese trocken und möglichst sauber ist. Feuchtigkeit kann Flecken verursachen. Bleibt Ihnen dennoch nichts anderes übrig, als die Markise feucht einzufahren, ist es sinnvoll, diese nach max. 12 Stunden auszufahren, um sie zu trocknen. Der meiste Schmutz ist oberflächlich und kann mit sauberem Wasser und einem Lappen oder einer Bürste beseitigt werden. Sollte das Tuch sehr schmutzig sein, fügen Sie ein mildes Reinigungsmittel hinzu. Bitte benützen Sie nie aggressive Chemikalien oder Hochdruckreinigungsgeräte. Dies sind unsere Vorschläge zur Reinigung von Spezialmaterialien. Wir empfehlen Ihnen, die Markise nicht unter 0°C zu benützen.

- Um eine absolut Dichte zu gewähren, werden die Stoffe mehrfach beschichtet und gewalzt. Während dieses Prozesses ist es möglich, dass sich einzelne Farbpigmente verschieben und somit Lichtpünktchen verursachen, welches nur Unregelmässigkeiten des Stoffes, technisch leider unvermeidbar, sind. Die Wasserdichte wird jedoch in keinsten Weise beeinträchtigt. Somit ist auch das Markisentuch absolut hermetisch, auch an dieser Stelle.
- Bei der Bearbeitung des Materiales können sich Falten bilden, welche vor allem bei hellen Stoffen mit Gegenlicht dunkel wirken können. Auch helle Streifen (der sogenannte "Weißbruch") lassen sich mit/bei diesem Material nicht vermeiden.
- Die wetterbedingten Einflüsse können mit der Zeit eine Abänderung der Farbe verursachen.
- Alle Tücher sind an der Frontblende verschwesst, somit wasserdicht: bei Regen können sich im Bereich der Frontblende Tropfen ansammeln (auch bei geöffneter Markise), was jedoch in keinsten Weise die Funktion des Produktes beeinträchtigt.

1. FIAMMA garantiert nur für Produkte, die innerhalb 24 Monate ab Kaufdatum durch den Endverbraucher reklamiert werden und durch Kaufbescheinigung nachgewiesen werden können.
2. Die Garantie bezieht sich nur auf das Produkt, nicht auf die eventuelle Folgen eines nicht sachgemässen Gebrauch. FIAMMA erkennt die Garantie nur bei Schäden, verursacht durch Material- oder Produktionsfehlern an.
3. Garantie wird nicht gewährleistet bei betroffenen Teilen durch Abnutzung oder bei natürlicher Abnutzung durch den Gebrauch; bei Nichtberücksichtigung der Gebrauchsanweisung oder Anbringung, bei nichtgerechter Handhabung, bei Einsatz von Ersatzteilen die nicht Original FIAMMA sind, bei Eingriff einer nicht qualifizierten Person, bei eventueller Abänderung des Produktes durch den Endverbraucher oder Dritte ohne die Berechtigung durch Fiamma.
4. Für den Fall, dass das Recht der Garantie berechtigt ist, sieht FIAMMA die Regelung des Schadens vor, es ist aber FIAMMA, die entscheidet, ob eine Reparatur oder ein Austausch der defekten Teil durchgeführt wird.
5. Bei Reklamationen bitte an den Händler wenden, bei welchem das Produkt erworben wurde. Dabei muss immer die Seriennummer des Produktes, die Rechnung oder der Kassenzettel (FIAMMA ist berechtigt eine Kopie anzufordern) und eine genaue Beschreibung des Schadens (Fotos sind hier die beste Lösung) angegeben werden.
Bei unvollständiger oder Falschangabe wird das Recht von Garantieanspruch von FIAMMA einbehalten.
6. FIAMMA ist berechtigt, sich das Produkt zur Überprüfung des Garantieanspruches jederzeit zuschicken zu lassen. Frachtkostenerstattung des schadhaften Produktes wird nur bei berechtigter Reklamation von FIAMMA getragen, zusätzlich zu der Entschädigung. Ist der Anspruch der Garantie nicht berechtigt, werden die Reparaturkosten bzw. eine Entschädigung des Produktes, mittels eines Kostenvoranschlages durch den Kunden selbst getragen.

All our awnings 'Made in Italy' and manufactured following high standards. The awnings are made with precision, but some of the characteristics of the materials (as little imperfections on paint or linearity of aluminium profiles; little marks or light deformations of plastic parts), which could be interpreted as defects, derive from the materials and from the specific work processes, and these characteristics occur even though Fiamma uses advanced and innovative machines production techniques. Apart from our strict quality controls, we also have our fabrics continuously controlled by independent institutes to ensure that the fabric is tear resistant, they can hold the weight of water, the colours don't fade and it is resistant against atmospheric agents. In order to enjoy your awning for a long time, even for many years after the purchase date, we ask you to take note of and follow the simple advices below:

MAINTENANCE INSTRUCTIONS OF FABRIC.

Make sure that your awning is completely dry and clean before closing it. The remaining humidity could cause stains. If however you have no choice but closing the awning when it is still wet, make sure to open it for drying within 12 hours maximum. Most of the dirt is superficial and can be removed with clean water and a cloth or a brush. If the fabric is very dirty, add some light cleaning detergent. Be aware never to use any aggressive chemical substances and never to clean the fabric with a high pressure machine. We recommend not to use the awning at a temperature below 0°C.

- To guarantee a perfect quality, the fabrics are waxed or laminated several times. During this operation, single coloured pigments could move and thus create small bright spots in the material, which are only irregularities that are technically inevitable to avoid, but do not influence the impermeability of the fabric. The fabric is therefore completely hermetic, also in these spots.
- During the production of the material, small creases could form, which especially on bright fabric in backlight could seem dark. Bright stripes (the so called white crease) are inevitable with these materials.
- With time the influence of weather could cause change in colour.
- All Fiamma fabrics are soldered on the front bar for a high resistance to water : in case of rain little drops of water may form near the front bar and this may happen when the awning is open as well, this doesn't compromise awning's functionality.

1. FIAMMA products have a guarantee of 24 months from the date the product is purchased by the final consumer.
2. The warranty covers only the product, and not possible damages caused by an improper use.
FIAMMA warranty covers claims for damages that are due to defective material or production failures.
3. The warranty is not valid under the following circumstances: natural wear of the product, if proper installation instructions have not been followed, in cases of negligence or improper use, if non original FIAMMA spare parts have been used, if the damage comes from transporting the product with improper packaging not authorised by FIAMMA, in case of intervention by a non qualified person, or when the final user or anyone else has modified the product without the proper authorisation of FIAMMA.
4. If the claim is covered under warranty, FIAMMA reserves the right to decide whether to repair or replace the defective part(s).
5. The claim should be submitted to the supplier, from which the product was originally purchased. It is vital to always provide the following information: serial number of the product, proof of purchase (FIAMMA could ask for a copy) and a precise description of the damage (together with some digital photos to help substantiate the claim). In case of false or incomplete information, FIAMMA reserves the right to refuse the claim.
6. FIAMMA reserves the right to ask for return of the products in order to verify the warranty claim. The cost and risks/insurance of transportation is to be paid by the client. If the warranty request is then verified, FIAMMA will pay for the transport, i.e. cost of sending and returning the part, as well as costs for repairing/replacing the part. If the warranty claim is not accepted, the cost of repair and replacement of the part or product, as indicated beforehand by the client, will be paid by the client.

Tous nos stores sont "Made in Italy" selon des standards de grande exigence. Les stores ont été conçus avec le plus grand soin cependant, il est possible que vous recontriez; vous pouvez toutefois rencontrer certaines particularités sur les matériaux (par exemple des imperfections sur la peinture ou sur la linéarité des profils en aluminium ; petites marques et imperceptibles voilages des parties en plastique) qui pourraient être perçues comme des imperfections mais qui dépendent des matériaux mêmes et des processus de fabrication. Ces particularités se vérifient parfois bien que Fiamma utilise des outils et des techniques de production et de confection avancées et innovatrices. En plus de nos contrôles de qualité très rigoureux, nous faisons contrôler nos tissus régulièrement par des instituts indépendants afin de nous assurer de la bonne résistance aux déchirures, à la pression de l'eau, et pour garantir la tenue des couleurs aux différents facteurs atmosphériques. Pour pouvoir profiter de votre store durant de longues années, nous vous invitons à bien vouloir de bien vouloir observer les simples règles suivantes.

INSTRUCTIONS D'ENTRETIEN ET DE MANUTENTION DE LA TOILE.

Rangez votre store seulement s'il est sec et si possible propre l'humidité restante pouvant peut provoquer des taches. Si vous êtes cependant obligé d'enrouler votre store encore humide, étendez-le ensuite pour le sécher dans les 12 heures qui suivent. La saleté est généralement superficielle et peut être éliminée à l'eau propre à l'aide d'une éponge ou d'une brosse. Si le tissu est encore sale, ajoutez à l'eau un détergent délicat. N'utilisez jamais de substances chimiques agressives ni d'appareils à haute pression pour le nettoyage. Nous vous conseillons de ne pas utiliser votre store en cas de températures inférieures à 0°C.

- Pour garantir une tenue absolue les tissus sont enduits et laminés plusieurs fois. Durant cette opération, des pigments colorés peuvent se déplacer créant dans les matériaux des petits points lumineux, qui sont de simples irrégularités des tissus techniquement inévitables et qui ne compromettent en rien l'imperméabilité du tissu. La toile est donc absolument hermétique, même en ces endroits.
- Durant l'élaboration des matériaux, des plis peuvent se former qui, surtout sur les tissus clairs à contre jour, semblent sombres. La formation de bandes claires (plis blancs) ne peut donc être évitée avec ces matériaux.
- Au fil du temps et à cause des conditions météorologiques, les couleurs pourraient présenter des variations.
- Toutes les toiles sont soudées sur le bandeau frontal du store pour une parfaite étanchéité. Lorsqu'il pleut, de petites gouttes peuvent se former à proximité du bandeau frontal même si le store est ouvert. Cette situation ne compromet toutefois, en aucun cas, la fonctionnalité de l'article.

1. FIAMMA garantit ses produits pour une période de 24 mois à partir de la date d'achat effectué par le consommateur final.
2. La garantie Fiamma ne couvre que l'article et pas les dommages causés par une mauvaise utilisation. Fiamma reconnaît la garantie pour des dommages dus à un défaut du matériel ou à une non-conformité de production.
3. Aucune garantie n'est acceptée ni pour les pièces sujettes à usure naturelle ni dans le cas où le mode d'emploi et les instructions d'installation n'auraient pas été respectés, ou utilisés pour leur usage initial ou si le store s'il n'a pas été correctement entretenu. Mais aussi si des pièces détachées autres que celles de marque Fiamma ont été utilisées, si l'emballage ou le transport n'ont pas été conformes ou s'ils n'ont pas été autorisés par Fiamma, en cas d'intervention d'une personne non qualifiée, si l'utilisateur final ou que quelqu'un d'autre a apporté des modifications au produit sans l'autorisation de Fiamma.
4. Quand le recours en garantie peut effectivement être appliqué, Fiamma résoudra le problème : Fiamma décidera d'effectuer une réparation ou de remplacer la/les pièce/s défectueuse/s.
5. Pour effectuer une réclamation, veuillez vous adresser au revendeur où vous avez effectué votre achat. Vous devrez toujours indiquer le numéro de série du produit, la référence de la facture ou du ticket de caisse (Fiamma pourra vous en demander une copie) et une description précise du dommage (des photos numériques seraient la meilleure solution). En cas d'informations fausses et/ou incomplètes, Fiamma ne pourra pas appliquer les conditions de recours en garantie.
6. Fiamma peut demander le retour du produit pour vérifier la validité du recours en garantie. Les frais et les risques d'expédition sont à la charge du client. Si la demande d'application de garantie est retenue, Fiamma payera les frais de transport, c'est-à-dire les coûts d'envoi et de restitution en plus des frais de réparation des dommages. Dans le cas où la garantie ne pourrait être appliquée, les coûts de réparation et de

Todos nuestros toldos son "Made in Italy" y fabricados según estándares muy exigentes. Fiamma produce todos los toldos con esmero, pero unas particularidades del material (como pequeñas imperfecciones sobre la pintura o linealidad de los perfiles de aluminio; pequeños signos o ligeras deformaciones de las partes de plástico), que podrán ser interpretadas como imperfecciones, dependen de los mismos materiales y de los procesos de producción aunque Fiamma use maquinarias y técnicas de producción avanzadas y siempre innovativas. Tras de pasar nuestros severos controles de calidad, nuestras telas vienen controladas por institutos independientes para garantizar una lona completamente estanca a los desgarros, a la presión del agua, tienen colores duraderos, resistentes a la luz y al lavado. Para disfrutar por mucho tiempo de su toldo incluso por muchos años después de la compra, Le rogamos seguir los siguientes simples consejos:

INSTRUCCIONES PARA LA CURA Y EL MANTENIMIENTO DE LA LONA.

Por favor, cierre su toldo solo si está seco y posiblemente lindo. La humedad residual puede causar manchas. De todas formas si está obligado a empaquetar su toldo cuando está todavía humedo, después de 12 horas, tendría que tenderla para que se seque.

La mayor parte de la suciedad es superficial y se puede eliminar con agua, un estropajo o un cepillo. Si la lona tuviese que ser demasiado sucia, añada un detergente delicado al agua. Por favor, no use nunca sustancias químicas agresivas y no use nunca un aparato para la limpieza de alta presión. Se aconseja no utilizar los toldos bajo 0° C.

- Para garantizar un mantenimiento absoluto las telas vienen laminadas o untadas más veces. Durante esta operación los singulos pigmentos colorados pueden desplazarse y esto crea muy pequeños puntos luminosos, que son sólo irregularidades de los tejidos técnicamente inevitables y que no comprometen la impermeabilidad de la lona. La lona es absolutamente hermética, también en estos puntos.
- Durante la confección de la lona pueden formarse unas arrugas, que, sobretudo en los tejidos claros, al trasluz, parecen oscurearse. También las tiras claras (las denominadas tiras blancas) no se pueden evitar usando estos tejidos.
- A medida que pasa el tiempo los influjos meteorológicos pueden causar variaciones en los colores.
- Todas lonas están soldadas sobre el frontal para garantizar una alta resistencia al agua: en caso de lluvia pueden formarse pequeñas gotas cerca del frontal y esto ocurre aún cuando el toldo está abierto; esta situación no perjudica de alguna manera la funcionalidad del toldo.

- 1.** FIAMMA garantiza los propios productos por un periodo de 24 meses a partir de la fecha de adquisición
- 2.** La garantía Fiamma cubre sólo el producto y no los posibles daños causados por un uso incorrecto. FIAMMA reconoce la garantía por averías debidas a defectos de la lona o que no son en conformidad de producción.
- 3.** No se reconoce garantía en caso de partes dañadas por desgaste y en caso de consunción natural debida al uso, en caso de negligencia o de utilización inadecuada, en caso de uso de recambios no originales Fiamma, a consecuencia de un embalaje por el transporte inadecuado o no autorizado por Fiamma, en caso de intervención de una persona no cualificada, en el caso de que los que efectivamente utilizan los productos aporten modificaciones sin la autorización Fiamma.
- 4.** En el caso de que el producto resulte en garantía, Fiamma se preocupará de eliminar la avería, decidiendo si repararlo o sustituir la parte defectuosa.
- 5.** Para la exhibición del reclamo, dirigirse al revendedor donde se ha comprado el producto. Se debe siempre indicar el número de serie del producto, la referencia de la factura o del ticket de caja (FIAMMA podrá pedir una copia) y una descripción precisa de la avería (lo mejor son las fotos digitales). En caso de informaciones falsas o incompletas FIAMMA no aplicará los derechos de garantía
- 6.** FIAMMA puede pedir el regreso del producto para verificar la existencia de los derechos de garantía. Los gastos y los riesgos de la expedición son a cargo del cliente. Si la petición de aplicación de la garantía vendrá valutada válida, FIAMMA sostendrá los gastos de transporte, es decir los gastos de envío y de devolución, además de los gastos para la eliminación de la avería.
En caso de no aplicabilidad de los derechos de garantía, el cliente tendrá que sostener los gastos de reparación y de devolución del producto.

Tutti i nostri tendalini sono "Made in Italy" e fabbricati secondo standard esigentissimi. I tendalini sono prodotti accuratamente, ma certe particolarità dei materiali (come piccole imperfezioni sulla vernice o linearità dei profili di alluminio; piccoli segni e leggere deformazioni delle parti plastiche), che potrebbero essere interpretate come imperfezioni, dipendono dai materiali stessi e dagli specifici processi di lavorazione, e si verificano nonostante il fatto che Fiamma utilizzi macchinari e tecniche di produzione e di confezione avanzate e sempre innovative.

Oltre ai nostri severi controlli della qualità, facciamo controllare i nostri tessuti continuamente da istituti indipendenti per accertarne la resistenza allo strappo, resistenza alla pressione dell'acqua, solidità dei colori e resistenza agli agenti atmosferici.

Ed affinché anche Lei possa godere a lungo del Suo tendalino anche molti anni dopo l'acquisto, La preghiamo di osservare i seguenti, semplici consigli:

ISTRUZIONI PER LA CURA E LA MANUTENZIONE DEL TELO

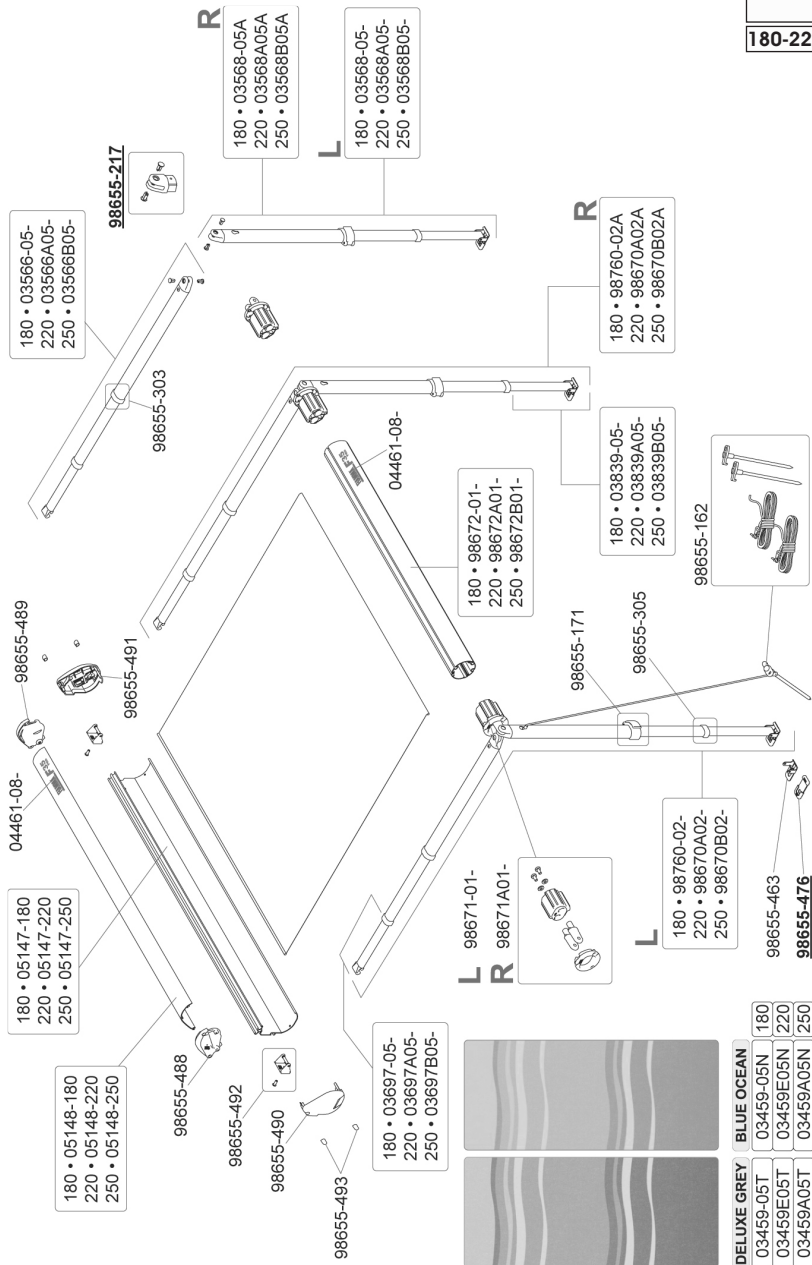
Per favore chiuda il Suo tendalino solo se è asciutto e possibilmente pulito.

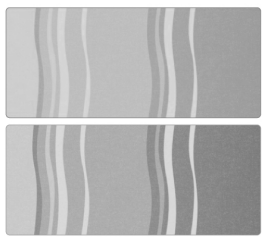
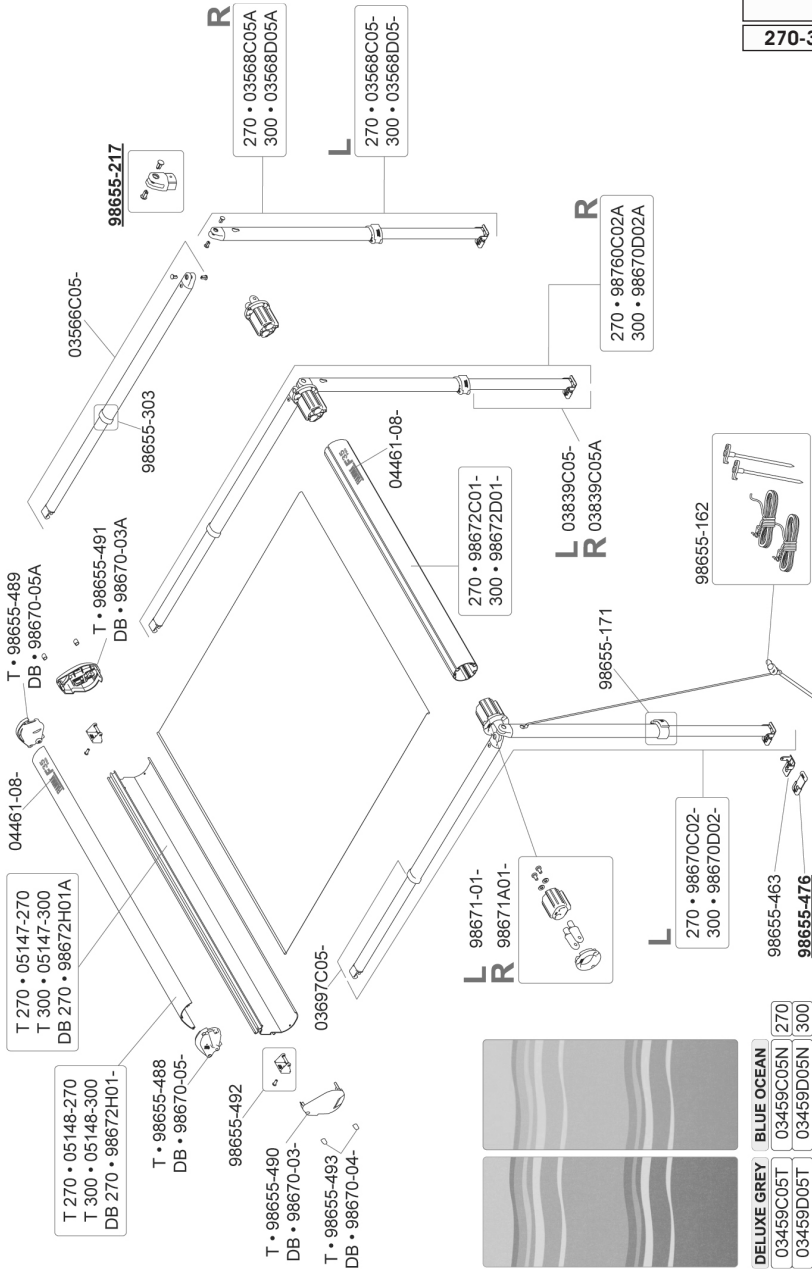
L'umidità residua può provocare macchie. Se comunque è costretto ad impacchettare il Suo tendalino ancora umido, dopo 12 ore al massimo dovrebbe "stenderlo" per farlo asciugare. La maggior parte dello sporco è superficiale e si può eliminare con acqua pulita ed un panno o una spazzola. Se il tessuto dovesse essere molto sporco, aggiunga un detersivo delicato all'acqua. Per favore non usi mai sostanze chimiche aggressive e non utilizzi mai un apparecchio per la pulizia ad alta pressione.

Si consiglia di non utilizzare il tendalino ad una temperatura inferiore agli 0°C.

- Per garantire una tenuta assoluta, i tessuti vengono spalmati o laminati più volte. Durante questa operazione, singoli pigmenti colorati possono spostarsi e ciò crea nei materiali piccolissimi punti luminosi, che sono solo irregolarità dei tessuti tecnicamente inevitabili e che non compromettono minimamente l'impermeabilità del tessuto. Il telo è quindi assolutamente ermetico, anche in questi punti.
- Nella lavorazione di materiali, possono formarsi pieghe, che specialmente con tessuti chiari in controluce sembrano scure. Anche strisce chiare (la cosiddetta piega bianca) non si possono evitare con questi materiali.
- Gli influssi meteorologici possono nel tempo provocare cambiamenti di colore.
- Tutti i teli sono saldati sul frontale per una alta tenuta all'acqua: in caso di pioggia si possono formare piccole gocce in prossimità del frontale e questo succede anche a tendalino aperto, tale situazione non pregiudica in alcun modo la funzionalità del prodotto.

- 1.** FIAMMA garantisce i propri prodotti per un periodo di 24 mesi dalla data di acquisto da parte del consumatore finale.
- 2.** La garanzia copre solo il prodotto, e non gli eventuali danni causati da un uso non corretto. FIAMMA riconosce la garanzia per guasti dovuti a difetti del materiale o non conformità di produzione.
- 3.** Non si presta alcuna garanzia in caso di parti soggette a usura e in caso di logoramento naturale dovuto all'uso, a seguito dell'inosservanza delle istruzioni d'uso e installazione, in caso di negligenza o di utilizzo improprio, in caso di impiego di ricambi non originali FIAMMA, a seguito di un imballaggio per il trasporto improprio e non autorizzato da FIAMMA, in caso di intervento di una persona non qualificata, nell'eventualità in cui l'utilizzatore finale o chiunque altro abbiano apportato modifiche al prodotto senza la preventiva autorizzazione di FIAMMA.
- 4.** Nel caso in cui siano applicabili i diritti di garanzia, FIAMMA provvederà all'eliminazione del guasto, ma potrà decidere se effettuare una riparazione o una sostituzione della/e parte/i difettosa/e.
- 5.** Per la presentazione di un reclamo rivolgersi al rivenditore presso cui è stato acquistato il prodotto. Si dovrà sempre indicare il numero di serie del prodotto, il riferimento della fattura o dello scontrino fiscale (FIAMMA potrà richiederne una copia) e una descrizione precisa del guasto (alcune fotografie digitali sono la soluzione migliore). In caso di informazioni false o incomplete FIAMMA non riterrà valide le condizioni di applicabilità dei diritti di garanzia.
- 6.** FIAMMA può richiedere il rientro del prodotto per verificare la sussistenza dei diritti di garanzia. Le spese e i rischi di spedizione sono a carico del cliente. Se la richiesta di applicazione della garanzia sarà ritenuta valida, FIAMMA sosterrà i costi di trasporto ovvero i costi di invio e di restituzione, oltre alle spese dovute all'eliminazione del guasto. In caso di non applicabilità dei diritti di garanzia, i costi di riparazione e di restituzione del prodotto, preventivamente segnalati al cliente, saranno a carico del cliente.





DELUXE GREY	BLUE OCEAN
03459C05T	03459C05N
03459D05T	03459D05N
	270
	300

- DE** INFORMATIONEN ZUM UMWELTSCHUTZ.
EN INFORMATION ABOUT THE ENVIRONMENTAL PROTECTION.
FR CONSEILS POUR LA PROTECTION DE L'ENVIRONNEMENT.
ES INFORMACIONES PARA LA PROTECCION DEL AMBIENTE.
IT CONSIGLI PER LA SALVAGUARDIA DELL'AMBIENTE.



DE **ENTSORGUNG VON VERPACKUNGSMATERIALIEN**

Das Verpackungsmaterial ist zu 100 % wiederverwertbar. Werfen Sie das Verpackungsmaterial deshalb nicht einfach fort, sondern entsorgen Sie es so, wie es die verantwortlichen Stellen vorschlagen.

EN **DISPOSAL OF PACKAGING MATERIALS**

The packaging material is 100% recyclable. Therefore packing materials should not be dissipated in the environment but disposed of as directed by local authorities.

FR **ÉLIMINATION DES EMBALLAGES**

Les matériaux d'emballage sont entièrement recyclables. Ne les jetez donc jamais dans la nature mais conformez-vous aux réglementations locales en vigueur en matière d'élimination des déchets.

ES **ELIMINACION DEL EMBALAJE**

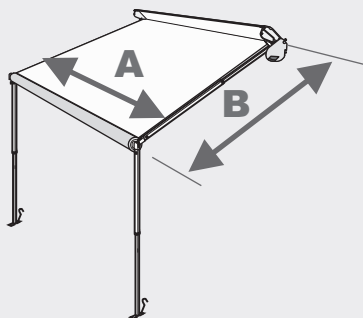
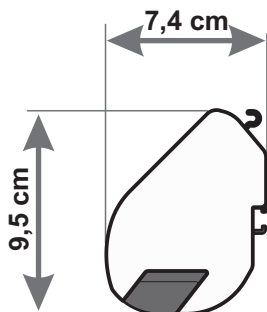
El material de embalaje es reciclable al 100%. Las diferentes partes del embalaje no tienen que dispersarse en el ambiente, sino tienen que ser eliminadas en conformidad con las normas establecidas por las autoridades locales.

IT **SMALTIMENTO IMBALLAGGIO**

Il materiale di imballaggio è riciclabile al 100%. Le diverse parti dell'imballaggio non devono quindi essere disperse nell'ambiente, ma smaltite in conformità alle norme stabilite dalle autorità locali.

(DE) MAßE
 (EN) DIMENSIONS
 (FR) DIMENSIONS
 (ES) TAMAÑOS
 (IT) MISURE D'INGOMBRO

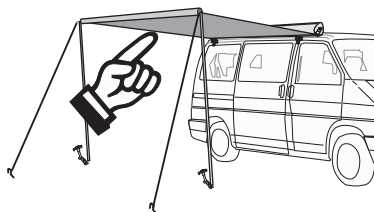
F35
 PRO
 013



	A	B	Kg
180	162 cm	180 cm	8.5
220	202 cm	225 cm	10.5
250	232 cm	225 cm	11.5
270	254 cm	225 cm	13.0
300	284 cm	225 cm	14.0

F35 PRO
DELUXE GREY

S/N : 9000000
 F 701991
 A01



- (DE) Im Notfall bitte folgende Nummer angeben.
 (EN) In case of problems, please give this number.
 (FR) En cas de problème, merci de communiquer les données présentes sur l'étiquette.
 (ES) En caso de problemas, comunicar los datos, sobre la etiqueta.
 (IT) In caso di problemi, comunicare sempre i dati riportati sulla targhetta.



All rights reserved. Fiamma S.p.A. reserves the right to modify at any time, without notice, prices, materials, specifications and models or to cease production of any model

FIAMMASTORE 01 2013

MADE IN ITALY

FIAMMA S.p.A. - Via San Rocco, 56 21010 Cardano al Campo - ITALY fiamma.com