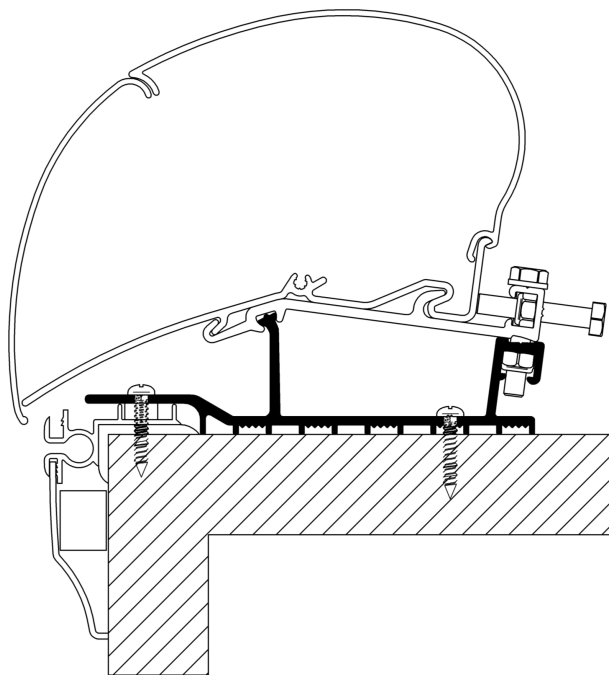


Rooftop Adapter Hobby Series 6 - 2009

> Instructions



Rooftop Adapter Hobby Series 6 - 2009

Prod.nr. 308663
6T933-04



Lees deze montagevoorschriften aandachtig. Bij verkeerde montage vervalt elke aanspraak op garantie.

TOEPASSING

Adapterset voor de montage van een luifel Thule Omnistor Serie 6 op Hobby caravans model >2009.

INHOUD VAN DE KIT

- Vlakke adapterplaat 50 cm.....	2	- Bout DIN 933 - M6 x 35	8
- Vlakke adapterplaat 27 cm	2	- Plaatschroef DIN 7981 - 4,2 x 25	12
- Hobby adapter plaat 50 cm	2	- Plaatschroef DIN 7981 - 4,2 x 38.....	2
- Hobby adapter plaat 27 cm	2	- Afstandsbus D10 - d6 x 5	18
- kunststof daksteun	2	- Borgmoer DIN 985 - M6	8
- afdekplaat L+R.....	1+1	- Sluitring DIN125 M6.....	24

MONTAGE

1. Verwijder de kunststof afdekplaten van de caravan, op de plaats waar de luifel komt.
2. Verwijder ook de aanwezige steunen en lijmrestanten.
3. verwijder de 4 lippen aan de open zijde van de daksteunen. Plaats de daksteunen en zet vast met schroef 4,2 x 38.
4. Breng lijm aan op de eindplaten en plaats deze zover mogelijk onder de daksteunen.
5. Bepaal de positie van de adapterplaat. Boor de gaten in de caravanrail voor met Ø3 mm.
6. Maak het lijmoppervlak van de adapter ruw met schuurpapier. Goed ontvetten. Breng SIKA 252-lijm aan: enkel op de geribde vlakken. Meer lijm benadeelt het uitharden.
7. Ontvet het dak met SIKA activator en plaats de adapter. Vul de voorgeboorde gaten op met zuurvrije silicone. Maak de adapterplaat vast met de plaatschroeven 4,2 x 25. Zorg voor een voldoende vaste verbinding vooraan zodat de adapter niet kan kantelen.
8. Haak de luifel in de adapter. Blokkeer de luifel met de bouten M6 x 35 achteraan in de adapterplaat. Laat tijdens het drogen van de lijm de luifel ± 5 cm open staan zodat de adapterplaat niet op torsie belast wordt.
9. De positie van de luifel kan enigszins worden aangepast door ringen te plaatsen tussen de twee adapterdelen.

OPMERKINGEN

- Teneinde de wand van het voertuig niet te beschadigen, draai de luifel **nooit volledig uit zonder de steunarmen** uit te zetten. Ongeveer na 1 m moeten de steunarmen reeds uitgezet worden.
- Controleer regelmatig de bevestiging van de adapterplaat aan het voertuig.



Lisez ces instructions attentivement. Un montage non conforme annule toutes les clauses de garantie.

APPLICATION

Adaptation pour montage d'un store Thule Omnistor Serie 6 sur les caravanes Hobby, modèles >2009.

CONTENU DU KIT DE MONTAGE

- Profil adaptateur 50 cm	2	- Boulon DIN 933 - M6 x 35	8
- Profil adaptateur 27 cm	2	- Vis à tôle DIN 7981 - 4,2 x 25.....	12
- Hobby adaptateur 50 cm	2	- Vis à tôle DIN 7981 - 4,2 x 38.....	2
- Hobby adaptateur 27 cm	2	- Tubes de distance D10- d6 x 5	18
- Support de toit	2	- Cheville DIN 985 - M6.....	8
- plaque pour couvrir G+D	1+1	- Rondelle DIN 125 M6	24

MONTAGE

1. Éloignez les profils pour couvrir en matière synthétique de la caravane, au lieu où le store doit être dressé.
2. Éloignez aussi les supports et les restes d'adhésif présent.
3. Éloignez les 4 lèvres au côté ouvert des supports de toit. Installez les supports de toit et attachez avec la vis 4,2 x 38.
4. Dressez l'adhésif aux plaques de couvrir et mettez celles, si loin que possible sous les supports de toit.
5. Vérifiez la position de l'adaptateur. Percez des trous dans le rail de la caravane avec Ø3 mm.
6. Frottez la surface adhésif de l'adaptateur avec du papier d'émeri. Dégraissez minutieusement. Dressez de l'adhésif SIKA 252: seulement sur les surfaces striées. Plus d'adhésif nuit le tremper.
7. Dégraissez le toit à l'aide du activator SIKA et installez l'adaptateur. Gonflez les trous percés avec de la pâte de silicone non - acide. Attachez l'adaptateur avec des plaques pour couvrir 4,2 x 25. Menez à une fonction assez solide en tête afin que l'adaptateur ne pas basculer.
8. Crochez le store sur l'adaptateur. Bloquez le store avec les boulons M6 x 35 au fond de l'adaptateur. Restez le store plus ou moins 5 cm ouvert pendant le sécher d'adhésif afin d'éviter que l'adaptateur n'est pas chargé sur torsion.
9. La position du store peut être adapté quelque peu par installer des rondes entre les deux composants de l'adaptateur.

Rooftop Adapter Hobby Series 6 - 2009

Prod.nr. 308663
6T933-04



REMARQUES

- **Ne déroulez jamais le store complètement sans avoir fixé les pieds de support** afin d'éviter que la paroi du véhicule soit endommagée. Déployez les pieds de support après environ 1m d'ouverture.
- Contrôlez régulièrement la fixation de l'adaptateur au véhicule.



Lesen Sie die Montageanleitung sorgfältig durch, da bei unsachgemässer Montage der Garantieanspruch erlischt.

ANWENDUNG

Adapterset für die Montage der Thule Omnistor Serie 6 auf den Wohnwagens Hobby, ab 2009.

INHALT DES SETS

- Adapter 50 cm	2	- Bolz DIN 933 - M6 x 35	8
- Adapter 27 cm	2	- Schraube DIN 7981 - 4,2 x 25	12
- Adapterfüße 50 cm	2	- Schraube DIN 7981 - 4,2 x 38	2
- Adapterfüße 27 cm	2	- Abstandsbuchs 10- 6,2 x 5	18
- Kunststoff Dachspange	2	- Selbstsichernde Mutter DIN 985 - M6 (Fig. 3)	8
- Abdichtungsplatte L+R	1+1	- Unterlegscheibe DIN 125 M6	24

MONTAGE

1. Entfernen Sie die Kunststoffabdeckungen im Bereich der Markisenmontagefläche.
2. Die Aluminiumhalteprofile der Kunststoffabdeckungen demontieren und Klebstoffreste entfernen.
3. Schneiden Sie die 4 Kunststoffrippen auf der Außenseite der Dachhaltespange bis ca. 4 mm hinter die Kante zurück. Schrauben Sie die Spange fest mit Schrauben 4.2x38.
4. Kleben Sie die Endplatten mit Sikaflex 252 (o.Ä.) auf das Dach.
5. Positionieren Sie den Adapter und bohren Sie Ø 3mm Löcher in der Vorzeltschiene vor der Verleimung.
6. Leimoberfläche der Adapter mit Schleifpapier anrauen und anschließend entfetten, SIKA 252 (o.Ä) PU-Klebmasse auf der gerippten Fläche anbringen.
7. Entfetten Sie die Montageflächen erst sorgfältig mit SIKA Activator, bevor Sie den Adapter anbringen. Füllen Sie die Bohrlöcher mit Sikaflex 221 (o.Ä.). Schrauben Sie den Adapter fest mit den Schrauben 4,2 x 25. Sorgen Sie für eine feste Verbindung an der Vorderseite damit der Adapter nicht umkippen kann.
8. Hängen Sie die Markise an den Adapter. Sichern Sie die Markise mit den zwei Bolzen M6 x 16 auf der Rückseite des Adapter. Lassen Sie während des Austrocknens des Leims die Markise ± 5 cm offen stehen, um einer möglichen Verdrehung des Gehäuses vorzubeugen.
9. Die Positionierung der Markise kann durch Unterlegen mit 6mm Scheiben genau justiert werden.

BEMERKUNGEN

- Zur Vermeidung von Beschädigungen am Fahrzeug **darf die Markise nie völlig ausgedreht, ohne vorher die Stützfüße aufzustellen**. Die Stützfüße müssen ca. nach 50 cm bis 1m Auszug aufgestellt werden.
- Kontrollieren Sie regelmäßig die Befestigung des Adapters am Fahrzeug.



Read these instructions carefully. No guarantee will be allowed for wrong installation.

APPLICATION

Adapter set for the installation of the Thule Omnistor Series 6 awning to Hobby caravans, models >2009.

CONTENTS OF SET

- Adapter profile 50 cm	2	- Bolt DIN 933 - M6 x 35	8
- Adapter profile 27 cm	2	- Plate screw DIN 7981 - 4,2 x 25	12
- Adapter profile 50 cm	2	- Plate screw DIN 7981 - 4,2 x 38	2
- Adapter profile 27 cm	2	- Plastic Sleeve 10- 6,2 x 5	18
- Plastic roof support	2	- Security nut DIN 985 - M6	8
- End plate L+R	1+1	- Washer DIN 125 M6	24

INSTALLATION

1. Remove the plastic cover plates from the caravan roof - only the length where the awning will replace.
2. Remove the support profiles and ensure you remove all traces of glue.
3. Tear off the 4 lips at the open side of each plastic roof support. Position the supports and attach with screw 4.2x38.
4. Add glue to the end plates and position them as far as possible under the plastic roof supports.
5. Determine the position for the adapter on the roof. Pre-drill the holes in the caravan rail with Ø 3mm.
6. Using sandpaper, roughen up the glue surfaces on the adapter. Degrease the surface. Apply the glue (pref. SIKA 252) only on the ribbed surfaces. Too much glue prevents a proper drying process.
7. Degrease the roof with SIKA activator and put the adapter in place. Fill the predrilled holes with non-acid silicone paste. Attach the profiles with the screws 4,2 x 25. Ensure that you have a solid connection at the front to prevent tilting of the adapter.

Rooftop Adapter Hobby Series 6 - 2009

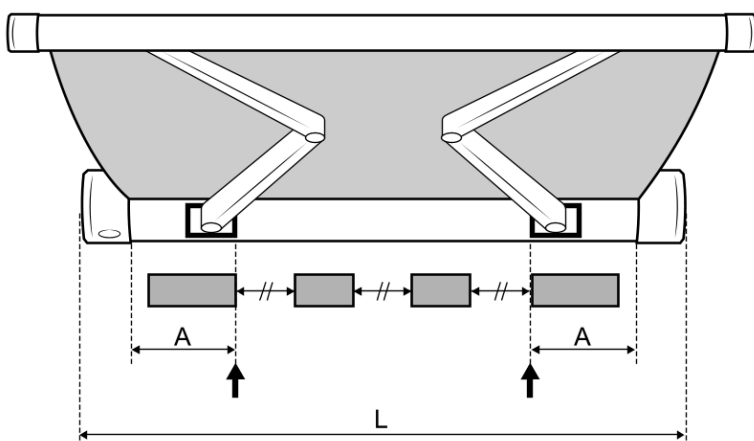
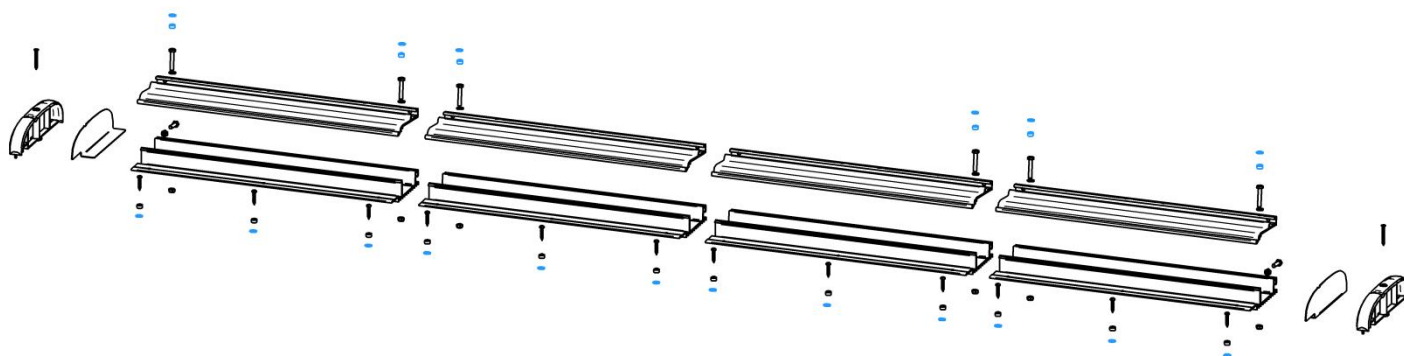
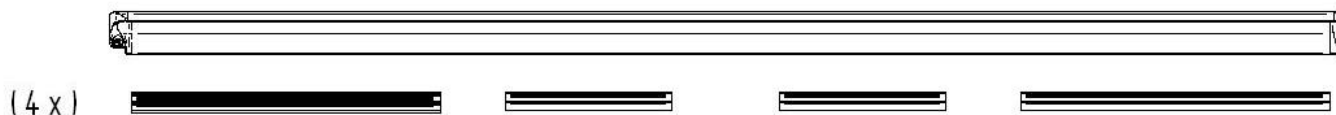
Prod.nr. 308663
6T933-04



8. Hook the awning onto the adapter. Secure it with the bolts M6x16 at the back of the profile. Whilst the glue is drying, leave the awning open for ± 5 cm to avoid torsion of the adapter profile.
9. The position of the awning can be altered several degrees by adding washers between the two adapter parts.

REMARKS

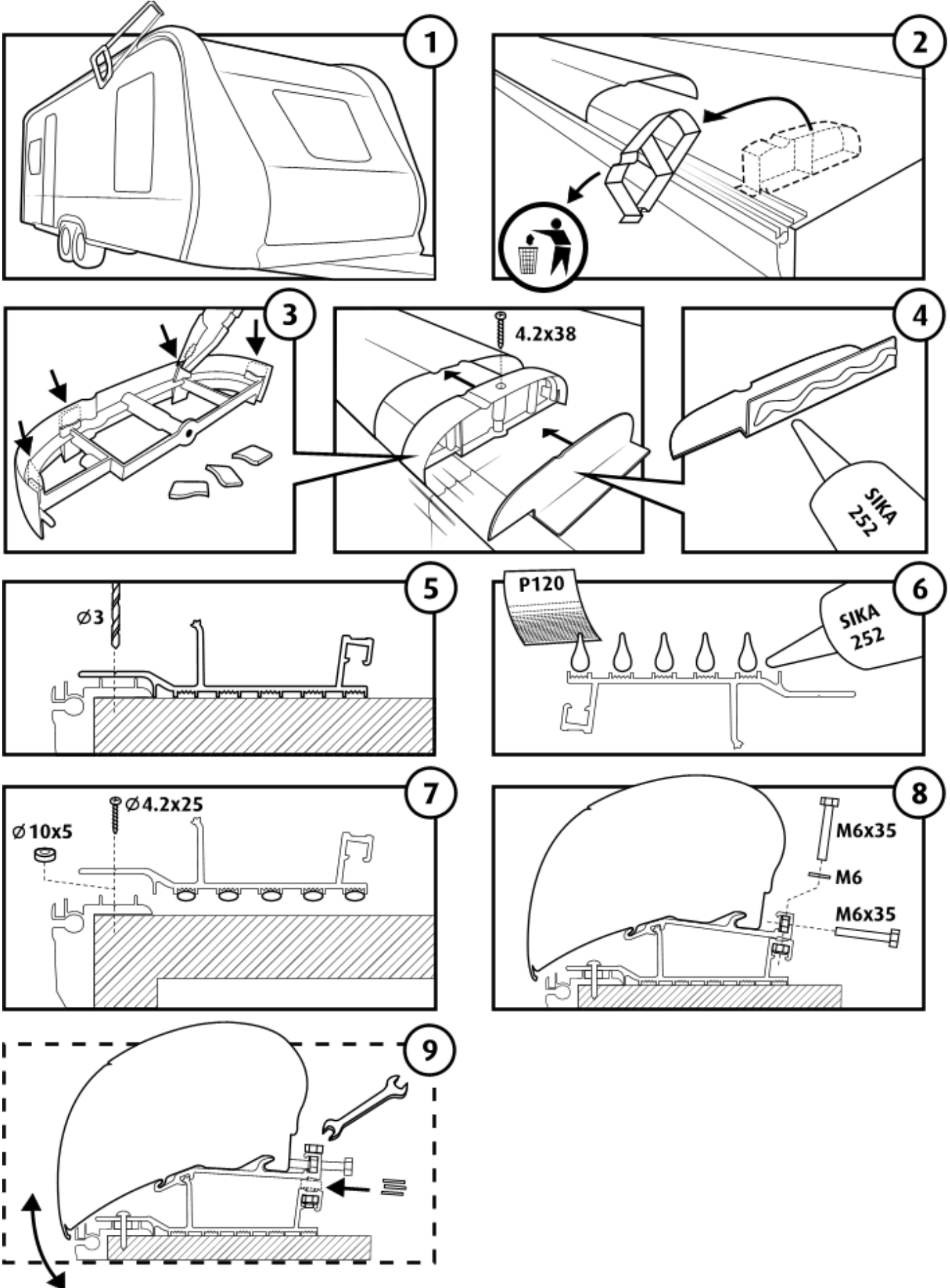
- In order not to damage the vehicle wall, **never roll out the awning completely without placing the support legs on the ground.** You should always use the support legs before the awning has been wound out less than one meter.
- Regularly check the fixation of the adapter to the vehicle.



L	2.00m~4.50m	5.00m~6.00m
A	50cm	60cm

Rooftop Adapter Hobby Series 6 - 2009

Prod.nr. 308663
6T933-04



Rooftop Adapter Hobby Series 6 - 2009

Prod.nr. 308663
6T933-04

