



NL - Instructieboekje
DE - Bedienungsanleitung
EN - Instruction booklet
FR - Manuel d'utilisation
SE - Instruktionsbok
CS - Návod k použití
SK - Návod na použitie
RO - Broșură cu instrucțiuni

EUROM
POWERFUL PRODUCTS

E – CONVECT

defrost 400 / metal 1000 / metal 1500

Art.nr. 36.060.8

Art.nr. 36.064.6

Art.nr. 36.066.0

elektrische convectorkachel
elektrische Konvektorheizung
electrical convector heater
convecteur électrique
elektriskt konvektorelement
elektrické konvektorové topení
elektrický konvektorový ohrievač
radiator-convector electric



- NL Dit symbool op uw apparaat betekent: niet afdekken!
- EN This symbol on your device means: do not cover!
- DE Dieses Symbol auf Ihrem Gerät bedeutet: Nicht abdecken!
- FR Ce symbole sur votre appareil signifie : ne pas couvrir !
- DA Dette symbol betyder: Må ikke tildækkes!
- SV Den här symbolen betyder: får ej övertäckas!
- NO Dette symbolet på apparatet betyr: Må ikke dekkes til!
- FI Tämä laitteessa oleva symboli tarkoittaa: ei saa peittää!
- HU A készülékén lévő szimbólum jelentése: ne takarja le!
- CS Tento symbol na vašem zařízení znamená: nezakrývejte!
- PL Ten symbol na urządzeniu oznacza: nie zakrywać!
- SK Tento symbol na vašom zariadení znamená: nezakrývajte!
- RO acest simbol ce apare pe aparatul dumneavoastră înseamnă: nu acoperiți
- RU Этот символ на вашем устройстве означает: не накрывать!
- IT Questo simbolo sul dispositivo indica: non coprire!

Nederlands

Technische gegevens

| Type | | E-convect defrost 400 | E-convect metal 1000 | E-convect metal 1500 |
|------------------|------|------------------------------|-----------------------------|-----------------------------|
| Aansluitspanning | V/Hz | 220-240 / 50 | 220-240 / 50 | 220-240 / 50 |
| Max. vermogen | W | 400 | 1000 | 1500 |
| Thermostaat | | + | + | + |
| Beschermklasse | | IP24 | IP24 | IP24 |
| Afmetingen | cm | 8,5(20)x33x28,5 | 8,5(20)x66,5x28,5 | 8,5(20)x95x28,5 |
| Gewicht | kg | 1,3 | 2,3 | 2,9 |

Algemene veiligheidsvoorschriften

1. Lees voor gebruik dit instructieboekje zorgvuldig en geheel door.
2. Controleer voor gebruik uw nieuwe kachel (incl. kabel en stekker) op zichtbare beschadigingen. Neem een beschadigde kachel niet in gebruik maar biedt hem uw leverancier aan ter vervanging.
3. Gebruik de kachel niet voordat hij volledig geïnstalleerd is conform de voorschriften onder 'Beschrijving, Samenstelling en Installatie'.
4. Deze kachel is uitsluitend bedoeld voor normaal huishoudelijk gebruik. Gebruik het apparaat alleen voor bijverwarming in huis.
5. Deze kachel mag worden gebruikt in vochtige ruimtes als badkamers, wasgelegenheden of vergelijkbare ruimtes binnenshuis. Plaats hem niet in de nabijheid van een kraan, badkuip, douche, zwembad, fonteintje o.i.d., zorg ervoor dat hij nooit in water kan vallen en voorkom dat water de kachel binnendringt. Mocht de kachel tóch ooit in water vallen, neem dan éérst de stekker uit het stopcontact! Een inwendig nat geworden kachel niet meer gebruiken maar ter reparatie aanbieden. Dompel kachel, snoer of stekker nooit in water of andere vloeistof en raak de kachel nooit met natte handen aan.
6. Aansluitspanning en frequentie, vermeld op het apparaat, dienen overeen te komen met die van het te gebruiken stopcontact. Het te gebruiken stopcontact dient voorzien te zijn van randaarde en de elektrische installatie dient beveiligd te zijn met een aardlekschakelaar (max. 30 mAmp.).
7. Rol de elektrokabel volledig af voor u de stekker in het stopcontact steekt, en zorg ervoor dat hij nergens met de kachel in contact komt of anderszins heet kan worden. Leid de kabel niet onder tapijt door, bedek hem niet met matten, lopertjes o.i.d. en houd de kabel buiten de looproute. Zorg ervoor dat er niet op getrapt wordt en er geen meubels op worden gezet. Leid de kabel niet om scherpe hoeken en wind hem na gebruik niet te strak op!
8. Het gebruik van een verlengsnoer wordt afgeraden omdat dit oververhitting en brand kan veroorzaken. Is het gebruik van een verlengsnoer onvermijdelijk, zorg dan voor een onbeschadigd, goedgekeurd verlengsnoer met een minimale doorsnee van 3 x 1,5 mm² en een minimaal toegestaan vermogen van 500W (E-Convect defrost 400) / 1200W (E-Convect metal 1000) / 1750W (E-Convect metal1500). Rol het snoer altijd geheel af om oververhitting te voorkomen!
9. Om overbelasting en doorgebrande zekeringen te voorkomen geen andere apparatuur op hetzelfde stopcontact of dezelfde elektrische groep aansluiten als waar de kachel op aangesloten is.

10. Gebruik de kachel niet buitenshuis en niet in ruimtes, kleiner dan 9 / 15 / 22 m³.
11. Een kachel bevat inwendig hete en/of gloeiende en vonkende delen. Gebruik hem dus niet in een omgeving waar brandstoffen, verf, ontbrandbare vloeistoffen en/of gassen enz. worden bewaard.
12. Plaats de kachel niet vlakbij- onder- of gericht op een stopcontact en niet in de buurt van open vuur of warmtebronnen.
13. Gebruik de kachel niet vlakbij of gericht op meubels, dieren, gordijnen, papier, kleding, beddengoed of andere brandbare zaken. Houd dit minstens 1 meter van de kachel verwijderd!
14. Bedek een kachel nooit! Aanzuig- en uitblaasopeningen mogen op geen enkele wijze worden geblokkeerd, om brand te voorkomen. Gebruik de kachel dus ook nooit om kleding op te drogen of iets op te zetten en plaats hem niet op zachte oppervlakken als een bed of hoogpolig tapijt, waardoor openingen afgesloten kunnen raken.
15. De lucht rond een kachel moet vrij kunnen circuleren. Plaats hem dus niet te dicht op muren of grote voorwerpen en niet onder een plank, kast o.i.d.
16. Voorkom dat vreemde voorwerpen door de ventilatie- of uitblaasopeningen de kachel binnendringen. Dit kan een elektrische schok, brand of beschadiging veroorzaken.
17. Laat een werkende kachel nooit zonder toezicht achter maar schakel hem éérs uit en neem vervolgens de stekker uit het stopcontact. Altijd stekker uit het stopcontact als de kachel niet in gebruik is! Pak de stekker daartoe in de hand; trek nooit aan het snoer!
18. Deze kachel wordt heet tijdens het gebruik. Om brandwonden te voorkomen niet met de blote huid de hete oppervlakken aanraken!
19. Schakel altijd de kachel uit, neem de stekker uit het stopcontact en laat de kachel eerst afkoelen wanneer u:
 - de kachel wilt schoonmaken
 - onderhoud aan de kachel wilt uitvoeren
 - de kachel aanraakt of verplaatst.
20. Stel de kachel niet automatisch in werking d.m.v. een tijd klok o.i.d. Voor gebruik dient er altijd op veilige omstandigheden te worden gecontroleerd!
21. Zorg voor zorgvuldig toezicht wanneer dit apparaat wordt gebruikt in de aanwezigheid van kinderen, handelingsonbekwame personen of huisdieren. Kinderen, jonger dan 3 jaar dienen uit de buurt te worden gehouden, tenzij er continu toezicht op hen is. Kinderen, ouder dan 3 jaar maar jonger dan 8 jaar mogen het apparaat uitsluitend aan- of uitschakelen als het apparaat op zijn normale werkplek staat of geïnstalleerd is en wanneer er toezicht op hen wordt gehouden of wanneer zij instructies hebben ontvangen aangaande het op veilige wijze gebruiken van het apparaat en begrijpen welke gevaren eraan verbonden zijn. Kinderen, ouder dan 3 jaar maar jonger dan 8 jaar mogen niet de stekker in het stopcontact steken, niet het apparaat regelen of reinigen en er geen gebruikersonderhoud aan uitvoeren.

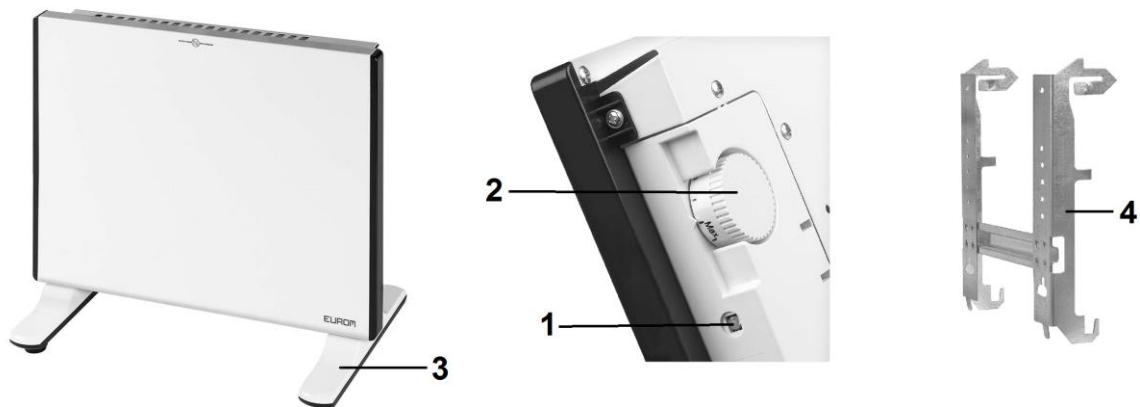
Dit apparaat is niet geschikt om te worden bediend door kinderen of personen met lichamelijke, zintuiglijke of geestelijke beperkingen of door personen zonder kennis of ervaring met dit apparaat. Dit apparaat kan door kinderen van 8 jaar en ouder en personen met verminderde fysieke, zintuiglijke of geestelijke vaardigheden of gebrek aan ervaring en kennis worden gebruikt wanneer er toezicht op hen wordt gehouden of wanneer zij instructies hebben ontvangen aangaande het op veilige wijze gebruiken van het apparaat en begrijpen welke gevaren eraan verbonden zijn. Kinderen mogen niet met het apparaat spelen.

Reiniging en gebruikersonderhoud mogen niet door kinderen zonder toezicht worden uitgevoerd.

22. Houd de kachel schoon. Stof, vuil en/of aanslag in de kachel is een veelvoorkomende reden voor oververhitting. Zorg ervoor dat dergelijke neerslag regelmatig wordt verwijderd.
23. Stel het apparaat niet in werking wanneer u beschadigingen constateert aan apparaat, elektrokabel of stekker, of wanneer het slecht functioneert, is gevallen of op andere wijze een storing vertoont. Breng het complete apparaat terug naar uw leverancier of een erkend elektricien voor controle en/of reparatie. Vraag altijd om originele onderdelen.
24. Gebruik geen toevoegingen/accessoires op de kachel, die niet zijn aanbevolen of geleverd door de fabrikant.
25. Het apparaat (incl. elektrokabel en stekker) mag uitsluitend worden geopend en/of gerepareerd door daartoe bevoegde en gekwalificeerde personen.
26. Gebruik de kachel uitsluitend voor het doel waarvoor hij is ontworpen en op de wijze zoals beschreven in dit instructieboekje.

Afwijkingen van 24, 25 en 26 kunnen schade, brand en/of persoonlijk letsel veroorzaken. Zij doen de garantie vervallen en leverancier, importeur en/of fabrikant aanvaarden geen aansprakelijkheid voor de gevolgen!

Beschrijving, Samenstelling en Installatie



1. Controlelampje
2. Thermostaatknop
3. Voet
4. Ophangframe

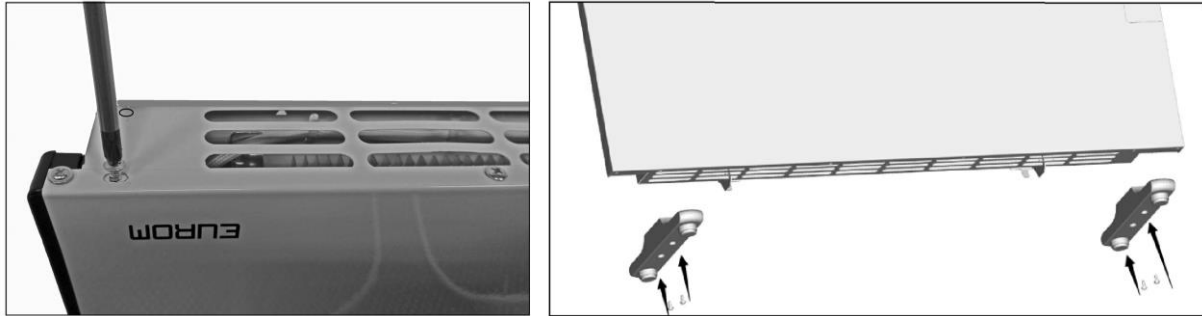
Verwijder al het verpakkingsmateriaal en houd het buiten het bereik van kinderen. Controleer na verwijdering van de verpakking of het apparaat geen beschadigingen of tekenen die op een fout/defect/storing kunnen wijzen, vertoont. Gebruik het apparaat in geval van twijfel niet, maar wend u tot uw leverancier ter controle / vervanging.

Gebruik de kachel niet voor u hem volgens de onderstaande voorschriften hebt geïnstalleerd!

Meegeleverd bevestigingsmateriaal:

- 4 korte schroeven
- 4 lange schroeven
- 4 pluggen

Staand (als verplaatsbare kachel):



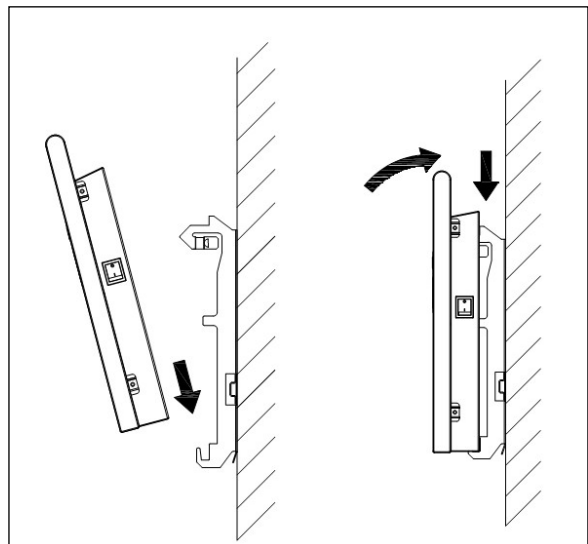
Bevestig de apart meegeleverde voetjes onder de kachel (zie ook de afbeelding):

- Keer de kachel om, onderzijde boven. Leg er een deken o.i.d. onder, om beschadigingen te voorkomen! Verwijder links en rechts het korte schroefje dat op de plaats van het voetje zit, zie afb.
- Plaats de voetjes aan de onderkant op hun plaats; de schroefgaatjes vallen nu boven elkaar.
- Bevestig met de zelftappende kleine schroeven (2x2) de voetjes stevig aan de kachel.
- Zet de kachel weer rechtop.
- Zorg ervoor dat een werkende kachel altijd op een stevige, vlakke en horizontale ondergrond staat. Hoogpolig tapijt is ongeschikt!

Hangend (vast bevestigd aan de wand):

Kies een stevige, vlakke en loodrechte wand van onbrandbaar en niet-smeltend materiaal (dus niet van hout, synthetisch materiaal o.i.d.!) om de kachel aan op te hangen.

- Bepaal de plaats waar u de kachel wilt ophangen. Zorg er daarbij voor dat de kachel te allen tijde voldoende vrije ruimte rond zich heeft en er geen brandbare materialen te dicht bij de kachel kunnen komen (zie ook de veiligheidsvoorschriften). Plaats de kachel niet achter een deur! De onderzijde van de kachel dient minimaal 5 cm. en max. 10 cm. van de vloer verwijderd te zijn, de zijkanten minstens 20 cm. van zijmuren en de bovenzijde minimaal 100 cm. van het plafond, overhangende planken enz.
- Bevestig het ophangframe volkomen horizontaal aan de muur met de 4 grote schroeven en pluggen. Teken daartoe eerst de plaats voor de onderste schroeven af (in de 'sleutelgat-opening'). Boor deze gaten, voorzie ze van pluggen, schroef er 2 schroeven in tot die nog 5 mm. uitsteken, haak daar het frame aan en laat het zakken tot de schroeven zo ver mogelijk in het smalle deel zijn gezakt.
- Teken nu de plaats voor de bovenste twee schroeven af. Verwijder het frame, boor de beide bovenste gaten en voorzie die van pluggen.
- Plaats nu het frame terug en draai het met de beide bovenste schroeven stevig tegen de muur. Draai nu ook de onderste schroeven stevig vast.
- Haak nu de kachel in het frame, zie afbeelding. Controleer tenslotte of frame en kachel onwrikbaar vast zitten.



Ingebruikname en Werking

- Controleer of de kachel stevig staat/hangt en er aan alle veiligheidsvoorschriften is voldaan.
- Zet de thermostaatknop op 'max'.
- Steek nu de stekker in een 220-240V **geaard** stopcontact. Het controlelampje licht op en de kachel begint te werken.
- Wanneer de ruimte de gewenste temperatuur heeft bereikt draait u de thermostaatknop langzaam terug tot u een klik hoort. De kachel zal de ingestelde temperatuur nu handhaven door regelmatig automatisch in- en uit te schakelen. Om de temperatuur wat hoger of lager in te stellen draait u de knop resp. iets richting 'max' of 'min'.
- Wanneer u de thermostaatknop geheel richting 'min' draait zal de kachel de ruimte op 5°C handhaven en als vorstbeveiliger werken.
- Om de kachel uit te schakelen neemt u de stekker uit het stopcontact.

Beveiligingen

Het kacheltje is voorzien van een **omvalbeveiliging** die het kacheltje uitschakelt wanneer het onverhoeds om mocht vallen. Wanneer u het vervolgens weer rechtop zet hervat het zijn werking, maar schakel het eerst uit, neem de stekker uit het stopcontact en controleer de kachel op beschadigingen. Bij beschadiging of afwijkend functioneren niet gebruiken maar ter controle/reparatie aanbieden!

De oververhittingbeveiliging schakelt de kachel uit wanneer hij inwendig te heet wordt. Dat kan gebeuren wanneer de kachel zijn warmte onvoldoende kan afgeven of te weinig frisse lucht kan aanzuigen. Doorgaans is de oorzaak dus (gedeeltelijke) afdekking van de kachel, verstopping van de aanzuig- en/of uitblaasroosters, plaatsing te dicht bij bijv. een muur enz. Bij oververhitting dient u de kachel uit te schakelen en de stekker uit het stopcontact te nemen. Geef de kachel tijd om af te koelen, neem de reden van de oververhitting weg en stel de kachel weer in gebruik. Wanneer het probleem blijft optreden of u geen reden voor de oververhitting kunt vinden, de kachel onmiddellijk uitschakelen en de stekker uit het stopcontact nemen. Neem contact op met een servicepunt voor reparatie.

Schoonmaak en Onderhoud

Houd het kacheltje schoon. Neerslag van stof en vuil in het apparaat is een veelvoorkomende reden van oververhitting! Verwijder dat dus geregeld. Schakel voor schoonmaak- of onderhoudswerk het kacheltje uit, neem de stekker uit het stopcontact en laat het kacheltje afkoelen.

- Neem de buitenzijde van het kacheltje regelmatig af met een droge of goed-uitgewrongen vochtige doek. Gebruik geen scherpe zeep, sprays, schoonmaak- of schuurmiddelen, was, glansmiddelen of enige chemische oplossing!
- Zuig met de stofzuiger voorzichtig stof en vuil uit de roosters en controleer of de luchtinlaat- en uitblaasopeningen schoon zijn. Let erop tijdens het schoonmaken op geen inwendige onderdelen aan te raken c.q. te beschadigen!
- De kachel bevat verder geen onderdelen die onderhoud behoeven.
- Ruim aan het eind van het seizoen het kacheltje schoon op, z.m. in de originele verpakking. Plaats het rechtop op een koele, droge en stofvrije plaats.
- Wanneer het kacheltje uiteindelijk versleten (of eerder onherstelbaar beschadigd) is, hoort het niet tussen het huishoudelijke afval. Breng het naar een door uw gemeente aangewezen inzamelpunt van elektrische apparatuur, waar men er zorg voor zal dragen dat evt. nog het te gebruiken materialen tot hun bestemming komen.

Deutsch

Technische Daten

| Typ | | E-convect defrost 400 | E-convect metal 1000 | E-convect metal 1500 |
|-------------------|------|------------------------------|-----------------------------|-----------------------------|
| Anschlussspannung | V/Hz | 220-240 / 50 | 220-240 / 50 | 220-240 / 50 |
| Maximale Leistung | W | 400 | 1000 | 1500 |
| Thermostat | | + | + | + |
| Schutzklasse | | IP24 | IP24 | IP24 |
| Maße | cm | 8,5(20)x33x28,5 | 8,5(20)x66,5x28,5 | 8,5(20)x95x28,5 |
| Gewicht | kg | 1,3 | 2,3 | 2,9 |

Allgemeine Sicherheitsvorschriften

1. Lesen Sie dieses Handbuch vor der Benutzung sorgfältig durch.
2. Kontrollieren Sie Ihre neue Heizung (inkl. Kabel und Stecker) vor der Benutzung auf sichtbare Beschädigungen. Nehmen Sie eine beschädigte Heizung nicht in Betrieb, sondern bitten Sie Ihren Lieferanten um Austausch.
3. Benutzen Sie die Heizung nicht, bevor Sie komplett konform den Vorschriften unter ‚Beschreibung, Zusammenstellung und Installation installiert wurde.
4. Diese Heizung eignet sich ausschließlich für die normale Haushaltsanwendung. Benutzen Sie das Gerät nur als zusätzliche Heizung im Haus.
5. Dieser Ofen darf (zu den in diesem Handbuch beschriebenen Bedingungen) in feuchten Räumen wie Badezimmern, Waschräumen oder vergleichbaren Räumen im Innenbereich benutzt werden. Stellen Sie das Gerät nicht in der Nähe eines Wasserhahns, Badewanne, Dusche, Schwimmbad, eines Waschbeckens oder dergleichen auf; sorgen Sie dafür, dass es niemals ins Wasser fallen kann und verhindern Sie, dass Wasser in den Ofen dringt. Sollte der Ofen doch ins Wasser fallen, entfernen Sie sofort den Stecker aus der Steckdose! Einen inwendig nass gewordenen Ofen nicht mehr benutzen, sondern reparieren lassen. Tauchen Sie Ofen, Kabel oder Stecker niemals in Wasser oder sonstige Flüssigkeiten und berühren Sie den Ofen niemals mit nassen Händen.
6. Anschlussspannung und Frequenz, genannt auf dem Gerät, müssen der benutzten Steckdose entsprechen. Die zu verwendende Steckdose muss geerdet und die elektrische Installation muss mit einem Fehlerstromschutzschalter geschützt sein (max. 30 mA).
7. Rollen Sie das Elektrokabel komplett ab, bevor Sie den Stecker in die Steckdose stecken und sorgen Sie dafür, dass es nirgendwo mit der Heizung in Kontakt kommt oder auf andere Weise heiß werden kann. Führen Sie das Kabel nicht unter einen Teppich durch, bedecken Sie es nicht mit Matten, Läufern und dergleichen und halten Sie das Kabel außerhalb des Laufwegs. Sorgen Sie dafür, dass nicht darauf getreten wird und keine Möbel darauf gestellt werden. Führen Sie das Kabel nicht um scharfe Ecken und wickeln Sie es nach der Benutzung nicht zu straff auf.
8. Vom Gebrauch eines Verlängerungskabels wird abgeraten, weil dieses Überhitzung und Brand verursachen kann. Ist die Benutzung eines Verlängerungskabels unvermeidbar, achten Sie auf ein unbeschädigtes, geprüftes Verlängerungskabel mit einem Mindestdurchmesser von 3 x 1,5 mm² und einer zulässigen Leistung von 500W (E-Convect defrost 400) / 1200W (E-Convect metal 1000) / 1750W (E-Convect metal 1500). Rollen Sie das Kabel immer komplett ab um Überhitzung zu vermeiden!

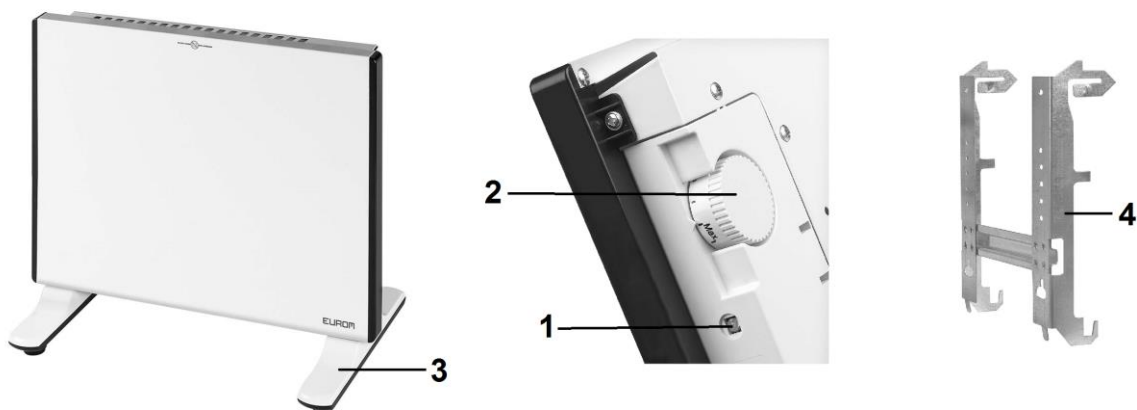
9. Um Überlastung und durchgebrannte Sicherungen zu vermeiden, keine anderen Geräte an dieselbe Steckdose oder dieselbe elektrische Gruppe anschließen, an welche die Heizung angeschlossen ist.
10. Verwenden Sie das Kabel nicht außer Haus und nicht in Räumen, die kleiner als 9 / 15 / 22 m³. sind.
11. Eine Konvektorheizung enthält inwendig heiße und/oder glühende Teile. Benutzen Sie diese daher nicht in einer Umgebung, in der Brennstoffe, Farbe, entflammbare Flüssigkeiten und/oder Gase, usw. gelagert werden.
12. Platzieren Sie die Heizung nicht in der Nähe, unter oder auf eine Steckdose gerichtet und nicht in der Nähe eines offenen Feuers oder einer Wärmequelle.
13. Benutzen Sie die Heizung nicht in der Nähe von oder gerichtet auf Möbel, Tieren, Gardinen, Papier, Kleidung, Bettwäsche oder sonstiger brennbarer Gegenstände. Halten Sie mindestens 1 m Abstand von der Heizung!
14. Bedecken Sie die Heizung niemals! Ansaug- und Abblasöffnungen dürfen auf keine Weise blockiert werden, um Brand zu vermeiden. Verwenden Sie die Heizung daher auch niemals, um Kleidung zu trocknen oder etwas darauf zu stellen und platzieren Sie sie nicht auf weichen Oberflächen wie ein Bett oder einen hochflorigen Teppich, wodurch Öffnungen verschlossen werden können.
15. Die Luft rund um die Heizung muss frei zirkulieren können. Platzieren Sie die Heizung daher nicht nahe an Wänden oder großen Gegenständen und nicht unter einem Brett, Schrank oder dergleichen.
16. Verhindern Sie, dass fremde Gegenstände durch die Ventilations- oder Gebläseöffnungen in die Heizung gelangen können. Dies kann zu einem elektrischen Schlag, Brand oder Beschädigung führen.
17. Lassen Sie eine laufende Heizung niemals unbeaufsichtigt, sondern schalten Sie diese zuerst aus und entfernen dann den Stecker aus der Steckdose. Immer den Stecker aus der Steckdose nehmen, wenn die Heizung nicht benutzt wird. Nehmen Sie den Stecker dazu in die Hand, ziehen Sie niemals am Kabel.
18. Diese Heizung wird während der Benutzung heiß. Um Brandwunden zu vermeiden, nicht mit der bloßen Haut die heißen Flächen berühren!
19. Schalten Sie die Heizung immer zuerst aus, bevor Sie den Stecker aus der Steckdose ziehen und lassen Sie die Heizung erst abkühlen, wenn Sie:
 - die Heizung sauber machen möchten
 - Wartungsarbeiten an der Heizung ausführen möchten
 - die Heizung berühren oder verstellen.
20. Setzen Sie die Heizung nicht automatisch mithilfe einer Zeituhr oder dergleichen in Betrieb. Vor der Benutzung immer die sicheren Bedingungen kontrollieren.
21. Sorgen Sie für gute Aufsicht, falls der Heizlüfter in der Nähe von Kindern oder Behinderten betrieben wird. Kinder jünger als 3 Jahre sind fern zu halten, es sei denn, sie werden ständig überwacht. Kinder ab 3 Jahren und junger als 8 Jahre dürfen das Gerät nur ein- und ausschalten, wenn sie beaufsichtigt werden oder bezüglich des sicheren Gebrauchs des Gerätes unterwiesen wurden und die daraus resultierenden Gefahren verstanden haben, vorausgesetzt, dass das Gerät in seiner normalen Gebrauchslage platziert oder installiert ist. Kindern ab 3 Jahren und jünger als 8 Jahre dürfen nicht den Stecker in die Steckdose stecken, das Gerät nicht regulieren, das Gerät nicht reinigen und/oder nicht die Wartung durch den Benutzer durchführen.
Dieses Gerät ist nicht geeignet, um durch Kinder oder Personen mit körperlichen, sensorischen oder geistigen Behinderungen oder durch Personen ohne Wissen oder Erfahrung mit diesem Gerät bedient zu werden. Dieses Gerät kann von Kindern ab 8 Jahren und darüber sowie von Personen mit verringerten physischen, sensorischen oder mentalen Fähigkeiten oder Mangel an Erfahrung und Wissen benutzt werden, wenn sie beaufsichtigt oder bezüglich des sicheren

Gebrauchs des Gerätes unterwiesen wurden und die daraus resultierenden Gefahren verstehen. Kinder dürfen nicht mit dem Gerät spielen. Reinigung und Benutzer-Wartung dürfen nicht von Kindern ohne Beaufsichtigung durchgeführt werden.

22. Halten Sie die Heizung sauber. Staub, Schmutz und/oder Ablagerungen in der Heizung sind eine häufig auftretende Ursache für Überhitzung. Achten Sie darauf, dass solche Ablagerungen regelmäßig entfernt wird.
23. Setzen Sie das Gerät nicht in Betrieb, wenn Sie Beschädigungen am Gerät, am Elektrokabel oder am Stecker feststellen oder wenn es schlecht funktioniert, gefallen ist oder auf andere Weise eine Störung anzeigt. Bringen Sie das komplette Gerät zur Kontrolle und/oder Reparatur zurück zu Ihrem Lieferanten oder einem anerkannten Elektriker. Bitten Sie immer um Originalersatzteile.
24. Verwenden Sie keine Ergänzungen/Zubehör für die Heizung, die nicht vom Hersteller empfohlen oder geliefert werden.
25. Das Gerät (inkl. Elektrokabel und Stecker) darf ausschließlich durch dazu befugte und qualifizierte Personen geöffnet und/oder repariert werden.
26. Benutzen Sie die Heizung ausschließlich für den Zweck, für den diese entwickelt wurde und in der Weise, die in diesem Handbuch beschrieben wird.

Abweichungen von 24, 25 und 26 können Schaden, Brand und/oder Personenschäden verursachen. Diese führen zum Garantieverfall und Lieferant, Importeur und/oder Hersteller übernehmen keine Haftung für die Folgen.

Beschreibung, Zusammenstellung und Installation



1. Kontrollleuchte
2. Thermostattaste
3. Fuß
4. Aufhängegestell

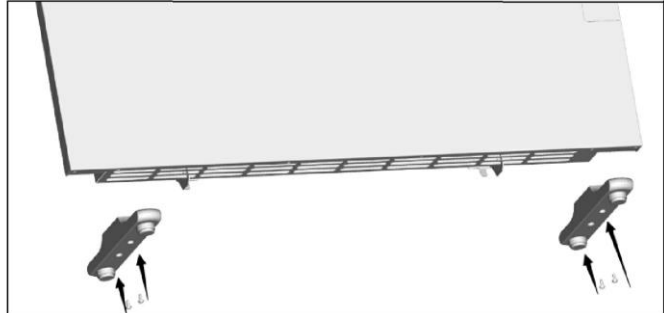
Entfernen Sie sämtliches Verpackungsmaterial und halten Sie es außer der Reichweite von Kindern. Kontrollieren Sie nach Entfernung der Verpackung, ob das Gerät Beschädigungen oder Anzeichen eines Fehlers/Defekt/Störung aufweist. Benutzen Sie das Gerät im Zweifelsfall nicht, sondern wenden Sie sich zur Kontrolle / Austausch an Ihren Lieferanten.

Benutzen Sie die Heizung nicht, bevor Sie diese konform der unten stehenden Anweisung installiert haben!

Mitgeliefertes Befestigungsmaterial:

- 4 kurze Schrauben
- 4 lange Schrauben
- 4 Dübel

Stehend (als mobile Heizung):



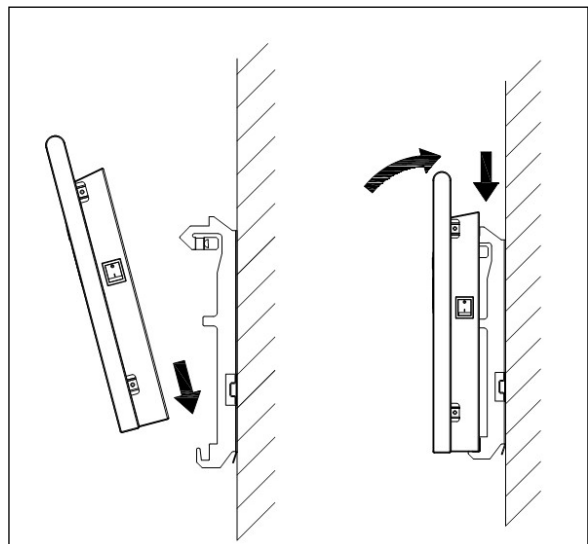
Befestigen Sie die separat gelieferten FüÙe unter der Heizung (siehe auch die Abbildung).

- Drehen Sie die Heizung um, Unterseite oben. Legen Sie eine Decke darunter, um Beschädigungen zu vermeiden! Links und rechts die kurze Schraube lösen, die sich in der Position des Fußes befindet, siehe Abb..
- Stellen Sie die FüÙe auf den Boden auf ihren Platz. Die Schraubenlöcher treffen jetzt aufeinander.
- Befestigen Sie die FüÙe mit die 2 x 2 kurze selbst ziehenden Schrauben fest an die Heizung.
- Stellen Sie die Heizung wieder aufrecht hin.
- Sorgen Sie dafür, dass die aktive Heizung immer gerade auf einem stabilen, ebenen und waagerechten Boden steht. Hochfloriger Teppich ist ungeeignet!

Hängend (fest an der Wand befestigt):

Wählen Sie eine stabile, vollkommen senkrechte und nicht brennbare Wand aus nicht brennbarem und nicht schmelzendem Material (also nicht aus Holz, synthetischem Material oder ähnlichem!) aus, um die Heizung aufzuhängen.

- Bestimmen Sie den Platz, an dem Sie die Heizung aufhängen möchten. Achten Sie darauf, dass um die Heizung herum immer genug Platz ist und keine brennbaren Materialien zu dicht an die Heizung kommen können (siehe auch die Sicherheitsvorschriften). Platzieren Sie die Heizung nicht hinter einer Tür! Die Unterseite der Heizung muss mindestens 5 cm und max. 10 cm. vom Boden entfernt sein, die Seitenkanten mindestens 20 cm von den Seitenwänden und die Oberseite mindestens 100 cm von der Decke, von überstehenden Brettern, usw.
- Befestigen Sie das Aufhängegestell mit den 4 großen Schrauben und Dübeln völlig horizontal an der Wand. Markieren Sie dafür zunächst die Stelle für die unterste Schraube (in der „Schlüsseloch-Öffnung“). Bohren Sie die Löcher, stecken Sie die Dübel hinein, schrauben Sie 2 Schrauben hinein, so dass diese noch 5 mm hervorstehen, haken Sie das Gestell ein



und lassen Sie es sinken, bis die Schrauben so weit wie möglich im schmalen Teil eingeführt sind.

- Markieren Sie jetzt die Stelle für die beiden oberen Schrauben. Entfernen Sie das Gestell, bohren Sie die beiden oberen Löcher und stecken Sie die Dübel hinein.
- Bringen Sie das Gestell jetzt wieder an und drehen Sie es mit den beiden oberen Schrauben fest an die Wand. Ziehen Sie nun auch die unteren Schrauben fest.
- Haken Sie jetzt die Heizung in das Gestell, wie auf der Abbildung gezeigt. Kontrollieren Sie zum Schluss, ob das Gestell und die Heizung unumstößlich festsitzen.

Inbetriebnahme und Betrieb

- Kontrollieren Sie, ob die Heizung fest steht/hängt und alle Sicherheitsvorschriften erfüllt sind.
- Stellen Sie die Thermostattaste auf „Max“.
- Stecken Sie jetzt den Stecker in eine **geerdete** 220-240V-Steckdose. Die Kontrollleuchte leuchtet auf und die Heizung fängt an, zu laufen.
- Wenn der Raum die gewünschte Temperatur erreicht hat, drehen Sie die Thermostattaste langsam zurück, bis Sie einen Klick hören. Die Heizung hält die eingestellte Temperatur jetzt aufrecht, indem sie sich regelmäßig ein- und ausschaltet. Um die Temperatur höher bzw. niedriger einzustellen, drehen Sie die Taste etwas in Richtung „Max“ oder „Min“.
- Wenn Sie die Thermostattaste komplett nach „Min“ drehen, hält die Heizung die Temperatur des Raums auf 5°C und fungiert als Frostschutz.
- Zum Ausschalten der Heizung nehmen Sie den Stecker aus der Steckdose.

Sicherungen

Der Ofen ist mit einer **Umfallsicherung** versehen, die den Ofen ausschaltet, wenn er unerwartet umfallen sollte. Wenn Sie ihn danach wieder gerade aufstellen, nimmt er seinen Betrieb wieder auf. Schalten Sie den Ofen jedoch zunächst aus, ziehen Sie den Stecker aus der Steckdose und kontrollieren Sie den Ofen auf Beschädigungen. Bei Beschädigungen oder abweichender Funktionstüchtigkeit benutzen Sie den Ofen nicht mehr, sondern geben Sie es einem autorisierten Fachmann zur Kontrolle/Reparatur.

Die Überhitzungssicherung schaltet die Heizung aus, wenn es inwendig zu heiß wird. Das kann geschehen, wenn die Heizung ihre Wärme unzureichend abgeben oder zu wenig frische Luft ansaugen kann. In der Regel ist die Ursache (teilweise) Abdeckung der Heizung, Verstopfung des Ansaug- und/oder Ausblasgitters, Schmutz, Platzierung zu dicht an z.B. einer Wand, usw. Schalten Sie die Heizung bei Überhitzung aus, nehmen Sie den Stecker aus der Steckdose und geben Sie ihr die Zeit um abzukühlen. Geben Sie dem Gerät Zeit um abzukühlen, beheben Sie die Ursache der Überhitzung und setzen Sie die Heizung wieder in Betrieb. Wenn das Problem weiterhin auftritt oder Sie keine Ursache für die Überhitzung finden können, schalten Sie die Heizung sofort aus und entfernen Sie den Stecker aus der Steckdose. Nehmen Sie mit einer Servicestelle Kontakt auf, um sie reparieren zu lassen.

Reinigung und Wartung

Halten Sie die Heizung sauber. Ablagerungen von Staub und Schmutz im Gerät ist eine der häufigsten Ursachen für Überhitzung. Entfernen Sie diese also regelmäßig. Schalten Sie für Reinigungs- oder Wartungsarbeiten die Heizung aus, entfernen Sie den Stecker aus der Steckdose und lassen Sie die Heizung abkühlen.

- Säubern Sie die Außenseite der Heizung regelmäßig mit einem trockenen oder gut ausgewrungenem feuchten Tuch. Benutzen Sie keine scharfe Seife, Sprays,

Reinigungs- oder Scheuermittel, Wachs, Glanzmittel oder sonstige chemische Lösungen.

- Saugen Sie mit dem Staubsauger vorsichtig Staub und Schmutz aus den Gittern und kontrollieren Sie, ob die Luftein- und -ausgänge sauber sind. Achten Sie bei der Reinigung darauf, dass Sie keine inwendigen Teile berühren bzw. beschädigen.
- Die Heizung enthält ansonsten keine weiteren Teile, die gewartet werden müssen.
- Räumen Sie die Heizung am Ende der Saison weg, nach Möglichkeit in der Originalverpackung. Platzieren Sie die Heizung aufrecht stehend an einem kühlen, trockenen und staubfreiem Ort.
- Wenn die Heizung letztendlich verschlissen (oder eher unwiderrufbar beschädigt) ist, gehört sie nicht in den Haushaltsmüll. Bringen Sie die Heizung an die von Ihrer Gemeinde angewiesene Sammelstelle für elektrische Geräte, wo man Sorge dafür tragen wird, dass eventuell noch verwendbare Materialien wieder verwertet werden.

English

Technical data

| Type | | E-convect defrost 400 | E-convect metal 1000 | E-convect metal 1500 |
|------------------|------|------------------------------|-----------------------------|-----------------------------|
| Supply Voltage | V/Hz | 220-240 / 50 | 220-240 / 50 | 220-240 / 50 |
| Maximum capacity | W | 400 | 1000 | 1500 |
| Thermostat | | + | + | + |
| Protection class | | IP24 | IP24 | IP24 |
| Dimensions | cm | 8,5(20)x33x28,5 | 8,5(20)x66,5x28,5 | 8,5(20)x95x28,5 |
| Weight | kg | 1,3 | 2,3 | 2,9 |

General safety instructions

1. Before using the machine, carefully read this entire instruction manual.
2. Before using your new heater, check it, including cord and plug, for any visible damage. Do not use a damaged heater, but send it back to your dealer for replacement.
3. Do not use the heater until it is been fully installed in accordance with the instructions under the heading 'Description, Composition and Installation'.
4. This heater is strictly intended for normal domestic use. Only use it for the additional heating of your home.
5. Under the terms and conditions described in this leaflet, the heater can be used in wet or damp indoor spaces such as bathrooms and laundry rooms. Do not place the heater in the vicinity of taps, bathtub, shower, pool, fountains or other sources of moisture. Make sure it cannot fall into water and prevent water from getting into the heater itself. If, at any time, the heater does fall into water, unplug it immediately! Do not use a heater that has a damp interior but have it repaired. Never immerse the heater, cord or plug in water and never touch it with wet hands.
6. The supply voltage and utility frequency, specified on the machine, need to match those of the socket that is used. The socket used needs to be earthed and the electrical installation needs to be secured with a ground-fault circuit interrupter (max. 30 mAmp).
7. Fully extend the cord before plugging in the heater. Make sure it does not come into contact with any part of the heater and prevent it from heating up any other way. Do not run the cord underneath carpeting; do not cover it with mats, carpet strips or similar and make sure it is not placed in any passageways. Make sure the cord cannot be stepped on and that no furniture is placed on top of it. Do not lead the cord around sharp corners and do not roll it up too tightly after use!
8. If possible, do not use an extension cord, as this poses the risk of overheating and fire. If the use of an extension cord is unavoidable, then make sure it is an undamaged, approved extension cord with a minimum diameter of 3 x 1.5 mm² and a minimum permissible power of 500W (E-Convect defrost 400) / 1200W (E-Convect metal 1000) / 1750W (E-Convect metal 1500). To prevent overheating, always fully extend the cord!

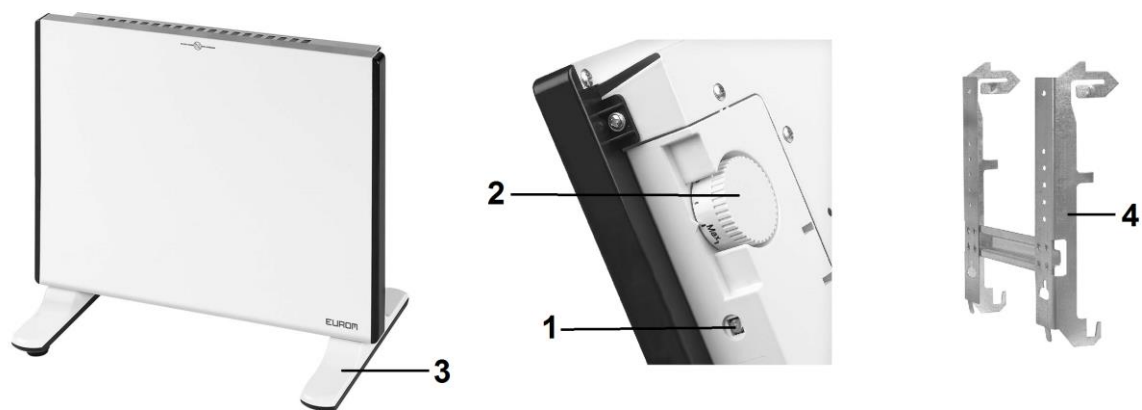
9. To prevent the circuit being overloaded and fuses blowing, make sure no other appliances are connected to the same socket or wired to the same electrical circuit as the heater.
10. Do not use the heater outdoors and do not use it in spaces, smaller than 9 / 15 / 22 m³.
11. A heater contains hot and/or glowing and sparking components. Do not, therefore, use it in areas where fuels, paint, flammable liquids and/or gasses etc. are stored.
12. Do not place the heater near, under, or directly opposite a socket and do not place it near an open fire or other heat source.
13. Do not use the heater near or directly opposite furniture, animals, curtains, paper, clothes, bedding or other inflammable objects. Keep them at least 1 metre away from the heater!
14. Never cover a heater! The heater's air inlets and outlets should never be obstructed in any way, so as to prevent the possibility of fire. Never use the heater to dry clothes and do not place anything on top of the heater. Do not place it on soft surfaces such as beds or deep-pile carpets as they can block openings.
15. Make sure that the air around the heater can circulate freely. Do not place the heater too close to walls or large objects and do not place it under shelves, cupboards or similar.
16. Prevent foreign objects from entering the heater via the venting or exhaust openings as this may lead to electric shock, fire or damage.
17. Never leave the heater unattended when switched on. Always switch the heater off before removing the plug from the socket. Always unplug the heater when not in use! Pull on the plug to remove from the socket, never pull on the cord.
18. Always switch the heater off, unplug it and leave to cool down before:
 - cleaning the heater
 - carrying out maintenance on the heater
 - touching or moving the heater.
19. This machine gets hot when in use. To prevent burns, do not let bare skin come into contact with hot surfaces.
20. Do not use a timer or a similar product to automatically switch on the heater. Always perform safety checks before using the heater!
21. Close supervision is necessary if the product is used near children or incapacitated persons. Children of less than 3 years should be kept away unless continuously supervised. Children aged from 3 years and less than 8 years shall only switch on/off the appliance provided that it has been placed or installed in its intended normal operating position and they have been given supervision or instruction concerning use of the appliance in a safe way and understand the hazards involved. Children aged from 3 years and less than 8 years shall not plug in, regulate and clean the appliance or perform user maintenance.

This appliance is not suitable to be operated by children or persons who have physical, sensory and/or mental limitations, or by persons who have no knowledge of, or experience with, this appliance. This appliance can be used by children aged from 8 years and above and persons with reduced physical, sensory or mental capabilities or lack of experience and knowledge if they have been given supervision or instruction concerning use of the appliance in a safe way and understand the hazards involved. Children shall not play with the appliance. Cleaning and user maintenance shall not be made by children without supervision.

22. Keep the heater clean. Dust, dirt and/or a build up of deposits in the heater are a common cause of overheating. Make sure these deposits are removed regularly.
23. Do not turn on the appliance if you have discovered damage to the appliance itself, the cord or the plug, if the appliance is malfunctioning, if it has been dropped or if there are any other signs of a defect. Return the complete product to the vendor or to a certified electrician for inspection and/or repair. Always ask for the original parts.
24. Do not use attachments and/or accessories that have not been recommended or supplied by the manufacturer.
25. The appliance (incl. cord and plug) may only be opened and/or repaired by properly authorised and qualified persons.
26. Only use this heater for its intended purpose and as described in this instruction manual.

Not abiding by instructions 24, 25 and 26 may lead to damage, fire and/or personal injuries. A failure to adhere to these rules also immediately nullifies the guarantee and vendor, importer and/or manufacturer do not take responsibility for any of the consequences!

Description, Composition and Installation



1. Check light
2. Thermostat knob
3. Base
4. Suspension frame

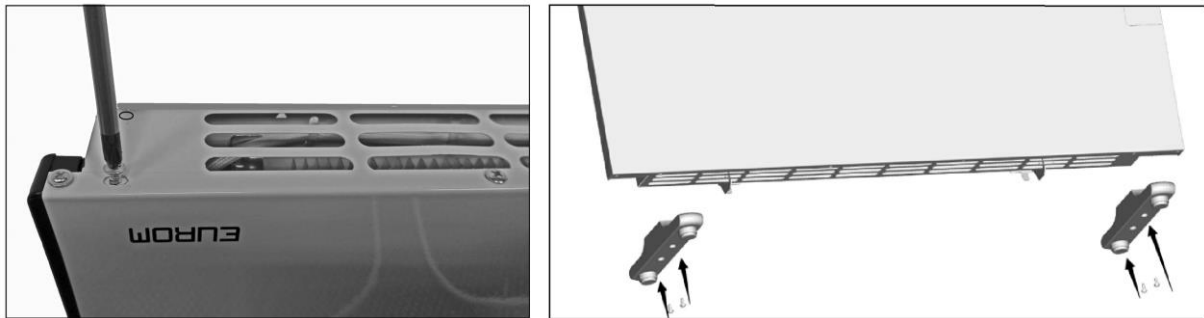
Remove all packaging material and keep out of reach of children. After removing packaging, check the appliance for damage or other signs that could indicate a fault/defect/malfunction. In case of doubt, do not use the appliance, but contact your vendor for inspection or replacement.

Do not use the heater before it has been installed in accordance with the following instructions!

Attachment materials supplied

- 4 short screws
- 4 long screws
- 4 plugs

Free-standing (as a portable heater):



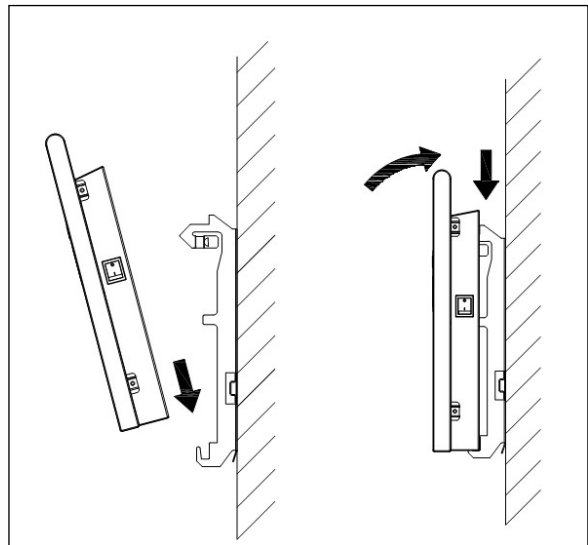
Attach the feet supplied to the underside of the heater (see picture):

- Turn the heater upside down. Place a blanket (or something similar) under the heater to prevent damage! Remove the short screw on the left and right which is located by the foot, see diagram.
- Place the feet on their place on the bottom of the heater. This will ensure that the threaded holes will align correctly.
- Securely attach the feet to the heater using the 2 x 2 short self-tapping screws.
- Return the heater to the upright position.
- Make sure a working heater is always placed on a solid, flat and horizontal surface. Deep-pile carpeting is unsuitable!

Mounted (secured to a wall):

Choose a solid, flat and completely vertical wall made of non-flammable and non-melting material on which to mount the heater (i.e. no wood, synthetic materials, etc!)

- Decide where you want to mount the heater. Make sure that the heater has sufficient space around it at all times and that no inflammable materials are located nearby (see also safety instructions). Do not place the heater behind a door! The heater's underside needs to be at least 5 cm and max. 10 cm above the floor, the sides at least 20 cm from the side walls and the top at least 100 cm from the ceiling, ceiling beams, etcetera.
- Mount the suspension frame fully vertically to the wall using the 4 large screws and plugs. To do this, mark off the positions of the bottom screws (in the 'key hole opening'). Drill these holes, insert plugs, screw in 2 screws until they protrude 5 mm, hook the frame onto them and allow it to drop until the screws have fallen as far as possible in the narrow part.
- Now mark off the position for the top two screws. Remove the frame, drill both top hole and insert plugs.
- Now replace the frame and tighten it firmly against the wall using the top screws. Now also tighten the bottom screws.
- Now hook the heater into the frame, see illustration. Finally, check that the frame and the heater are fixed firmly.



Using for the first time and Operation

- Check that the heater stands/is suspended firmly and that all safety requirements have been met.
- Set the thermostat button to 'max'.
- Now insert the plug into the **earthed** 220/-240V socket. The check lamp will come on and the heater will start to work.
- If the space has reached the required temperature, turn back the temperature knob slowly until you hear a click. The heater will now retain the set temperature by switching on and off at regular intervals. To set the temperature a little higher or lower, turn the knob a little towards 'max' or 'min' respectively.
- Turning the thermostat knob fully to 'min' will retain a temperature of 5°C in the space, this is the frost protection functionality.
- To switch the heater off, remove the plug from the socket.

Safety features

The heater is fitted with a **tipping safeguard** which automatically shuts off the appliance if it inadvertently falls over. When the heater is returned to its upright position, it will resume functioning as normal but, before reusing, switch off, unplug and check for damage. Do not use the heater if it is damaged or malfunctioning, but have it inspected/repaired!

In case of internal overheating, **the overheating safeguard** will switch the heater off. This may occur if the heater cannot give off enough heat or if it cannot draw in enough fresh air. As mentioned above, this is generally caused by (partially) covering the heater, obstructing the air intake and/or outlet grills or installing the heater too close to a wall or something similar. In case of overheating, switch off the heater and unplug. Give the heater time to cool down, remove the source of the overheating and use as normal. If the problem persists or if you have not been able to trace the source of the overheating, turn the heater off immediately and unplug. Contact a servicing point to have the heater repaired.

Cleaning and Maintenance

Keep the heater clean. Deposits of dust and dirt in the appliance are a common cause of overheating so these should be removed regularly. Switch off the heater, remove the plug from the socket and allow the heater to cool down before cleaning or carrying out maintenance work.

- Wipe the outside of the heater regularly with a dry or slightly damp cloth. Do not use aggressive soaps, sprays, cleaners or abrasives, waxes, polishes or chemical solutions!
- Use a vacuum cleaner to carefully remove any dust and dirt from the grills and ensure that the air intake and outlet openings are clean. Be careful not to touch or damage any internal parts during cleaning!
- The heater contains no other parts which need maintenance.
- At the end of the season, store the cleaned heater in the original packaging if possible. Store it upright in a cool, dry and dust-free place.
- Do not dispose of heater with household waste when it becomes worn or damaged beyond repair. Take it to your local authority's collection point for electrical appliances where any reusable materials will be collected and redistributed.

Français

Données techniques

| Type | | E-convect defrost 400 | E-convect metal 1000 | E-convect metal 1500 |
|---------------------|------|------------------------------|-----------------------------|-----------------------------|
| Tension | V/Hz | 220-240 / 50 | 220-240 / 50 | 220-240 / 50 |
| Puissance max. | W | 400 | 1000 | 1500 |
| Thermostat | | + | + | + |
| Classe de protectio | | IP24 | IP24 | IP24 |
| Dimensions | cm | 8,5(20)x33x28,5 | 8,5(20)x66,5x28,5 | 8,5(20)x95x28,5 |
| Weight | kg | 1,3 | 2,3 | 2,9 |

Consignes générales de sécurité

1. Avant utilisation, lisez attentivement et entièrement le présent manuel d'utilisation.
2. Avant utilisation, contrôlez votre nouveau radiateur (y compris le cordon et la fiche) quant à la présence de dommages visibles. Ne mettez pas en service un radiateur endommagé, mais apportez-le à votre fournisseur en vue d'un remplacement.
3. N'utilisez pas le radiateur avant de l'avoir installé entièrement selon les instructions fournies sous « Description, Montage et Installation ».
4. Ce radiateur est destiné exclusivement à un usage domestique normal. Utilisez l'appareil uniquement comme chauffage d'appoint domestique.
5. Ce poêle peut être utilisé dans des pièces humides, telles que salles de bains, baignoire, douche, piscine, salles d'eau ou des pièces similaires dans la maison. Ne le placez pas à proximité d'un robinet, d'un lave-mains ou d'une installation telle. Veillez à ce qu'il ne puisse jamais tomber dans l'eau et évitez que de l'eau puisse pénétrer dans le poêle. Si le poêle tombe néanmoins dans l'eau, retirez d'abord la fiche de la prise de courant. N'utilisez plus un poêle si ses composants internes sont humides, mais portez-le en réparation. Ne plongez jamais le poêle, le cordon ou la fiche dans l'eau ou dans un autre liquide et ne touchez jamais le poêle avec des mains mouillées.
6. La tension et la fréquence mentionnées sur l'appareil doivent correspondre à celles de la prise de courant utilisée. La prise de courant utilisée doit être mise à la terre et l'installation électrique doit être protégée par un disjoncteur différentiel (max. 30 mA).
7. Déroulez entièrement le cordon avant d'insérer la fiche dans la prise de courant et veillez à ce qu'il n'entre jamais en contact avec le radiateur ou qu'il ne puisse devenir brûlant de toute autre manière. Ne passez pas le câble sous un tapis, ne le recouvrez pas de tapis, d'un chemin d'escalier ou autre et tenez-le à l'écart des lieux de passage. Veillez à ne pas écraser le câble et à ne pas poser de meubles dessus. Ne passez pas le câble par des angles pointus et ne l'enroulez pas de manière trop serrée après utilisation !
8. L'utilisation d'une rallonge est déconseillée, puisqu'elle peut entraîner une surchauffe et un incendie. Si l'utilisation d'une rallonge ne peut être évitée, utilisez une rallonge en bon état et agréée, d'un diamètre minimum de 3 x 1,5 mm² et d'une puissance minimale autorisée de 500W (E-Convect defrost 400) / 1200W (E-Convect metal 1000) / 1750W (E-Convect metal 1500). Déroulez toujours le cordon entièrement pour éviter toute surchauffe !

9. Pour éviter une surcharge et le grillage des fusibles, ne branchez aucun autre appareil sur la même prise de courant ou sur le même groupe électrique que le radiateur.
10. N'utilisez pas le radiateur à l'extérieur, ni dans des pièces de moins de 9 / 15 / 22 m³.
11. Un radiateur possède des composants internes chauds et/ou brûlants qui produisent des étincelles. Par conséquent, ne l'utilisez pas dans un environnement où des combustibles, de la peinture, des liquides et/ou des gaz inflammables, etc. sont entreposés.
12. Ne placez pas le radiateur à proximité, en dessous ou dans la direction d'une prise de courant, ni à proximité d'un feu ouvert ou de sources de chaleur.
13. N'utilisez pas le radiateur à proximité ou dans la direction de meubles, d'animaux, de rideaux, de papier, de vêtements, de literie ou de tout autre objet inflammable. Tenez-les au moins à 1 mètre de distance du radiateur !
14. Ne recouvrez jamais un radiateur ! Pour éviter tout incendie, les orifices d'aspiration et de soufflage ne peuvent être bloqués d'aucune manière. N'utilisez donc jamais le radiateur pour sécher des vêtements ou pour y déposer quelque chose et ne le placez pas sur des surfaces molles, telles qu'un lit ou un tapis à longs poils, ce qui peut obstruer les orifices.
15. L'air autour d'un radiateur doit pouvoir circuler librement. Par conséquent, ne le placez pas trop près de murs ou d'objets volumineux, ni sous une planche, une armoire ou quelque élément similaire.
16. Evitez que des corps étrangers pénètrent dans les orifices de ventilation ou de soufflage. Cela peut provoquer un choc électrique, un incendie ou des dommages.
17. Ne laissez jamais un radiateur en service sans surveillance. Eteignez-le d'abord, puis retirez la fiche de la prise de courant. Retirez toujours la fiche de la prise de courant lorsque le radiateur n'est pas en service ! A cet effet, saisissez la fiche. Ne tirez jamais sur le cordon !
18. Eteignez toujours le radiateur, retirez la fiche de la prise de courant et laissez d'abord refroidir le radiateur pour :
 - nettoyer le radiateur ;
 - entretenir le radiateur ;
 - toucher ou déplacer le radiateur.
19. Ce radiateur devient brûlant lorsqu'il est en service. Pour éviter toute brûlure, ne touchez pas les surfaces brûlantes avec une peau nue !
20. N'allumez pas le radiateur automatiquement avec une minuterie ou autre. Avant utilisation, contrôlez toujours si les conditions sont sûres !
21. Exercez une surveillance étroite lorsque cet appareil est utilisé en présence d'enfants, de personnes incompetentes ou d'animaux domestiques. Les enfants de moins de 3 ans doivent être tenus à l'écart sauf s'ils sont surveillés en permanence. Les enfants de plus de 3 ans mais de moins de 8 ans ne peuvent allumer ou éteindre l'appareil que si l'appareil se trouve ou est installé sur son lieu de fonctionnement normal et qu'ils sont placés sous surveillance ou s'ils ont reçu des instructions sur une utilisation sûre de l'appareil et qu'ils comprennent les risques qui y sont liés. Les enfants de plus de 3 ans mais de moins de 8 ans ne peuvent pas insérer la fiche dans la prise de courant, ni régler ou nettoyer l'appareil, ni procéder à des opérations de maintenance utilisateur.

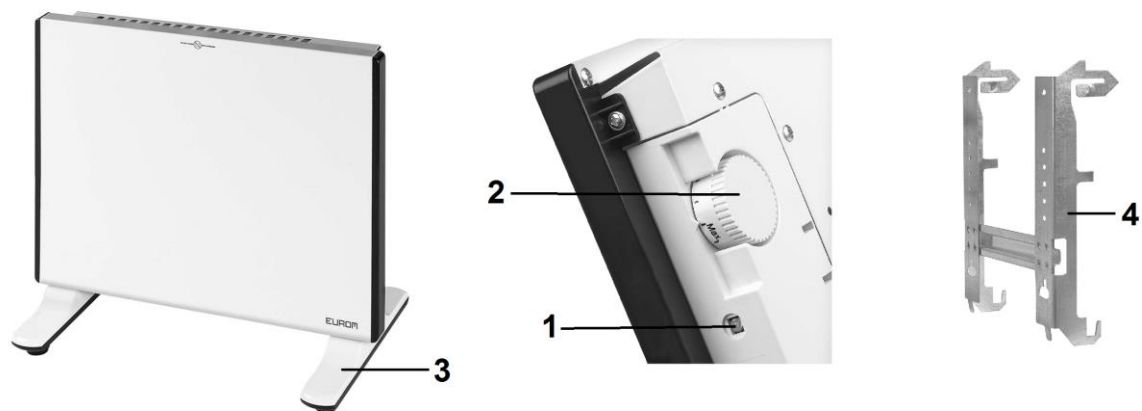
Cet appareil ne convient pas pour être commandé par des enfants ou des personnes avec des handicaps physiques, sensoriels ou mentaux ou par des personnes sans connaissance ou expérience avec cet appareil. Cet appareil peut être utilisé par des enfants de 8 ans et plus et par des personnes dont les capacités physiques, sensorielles ou mentales sont réduites ou qui manquent

d'expérience et de connaissance à condition que ceux-ci fassent l'objet d'une surveillance ou qu'ils aient reçu des instructions sur une utilisation sûre de l'appareil et comprennent les risques qui y sont liés. Il est interdit aux enfants de jouer avec l'appareil. Les opérations de nettoyage et de maintenance utilisateur ne peuvent être effectuées par des enfants sans surveillance.

22. Conservez le radiateur en bon état de propreté. De la poussière, de la saleté et/ou des dépôts sont des causes fréquentes de surchauffe. Veillez à enlever régulièrement de tels dépôts.
23. N'allumez pas l'appareil lorsque vous constatez des dommages à l'appareil, au cordon ou à la fiche, ou lorsqu'il fonctionne mal, qu'il est tombé ou qu'il présente tout autre dysfonctionnement. Rapportez l'appareil complet au fournisseur ou à un électricien agréé pour contrôle et/ou réparation. Exigez toujours des pièces d'origine.
24. N'utilisez pas d'ajouts/d'accessoires non recommandés ou fournis par le fabricant.
25. L'appareil (y compris le cordon et la fiche) peut être ouvert et/ou réparé exclusivement par des personnes compétentes et qualifiées.
26. Utilisez le radiateur exclusivement aux fins pour lesquelles il a été conçu et comme décrit dans le présent manuel d'utilisation.

Le non-respect des points 24, 25, 26 et 26 peut entraîner des dommages, un incendie et/ou une blessure corporelle. Cela rend la garantie caduque et le fournisseur, l'importateur et/ou le fabricant n'assument aucune responsabilité pour les conséquences !

Description, montage et installation



1. Lampe de contrôle
2. Bouton du thermostat
3. Pied
4. Cadre de suspension

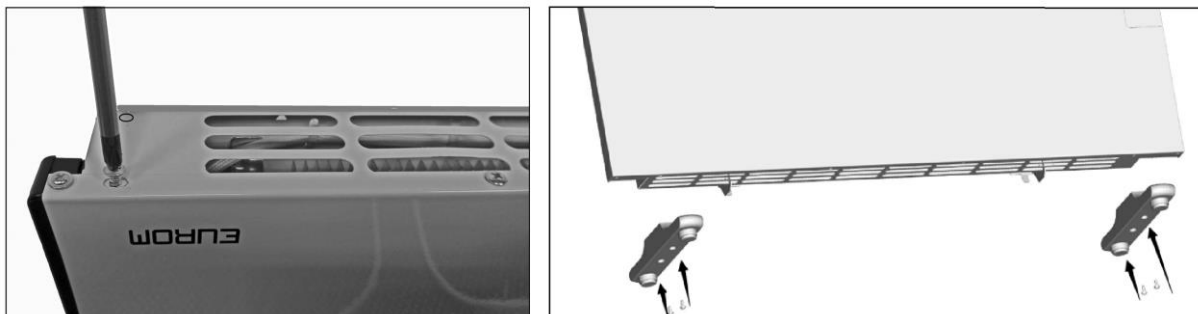
Enlevez la totalité de l'emballage et tenez-la hors de portée des enfants. Après avoir enlevé l'emballage, vérifiez que l'appareil ne présente aucun dommage ou signe pouvant indiquer tout vice/défaut/panne. En cas de doute, n'utilisez pas l'appareil : adressez-vous à votre fournisseur en vue d'un contrôle/remplacement.

N'utilisez pas le radiateur avant de l'avoir installé selon les instructions ci-dessous !

Matériel de fixation accompagnant le produit :

- 4 vis courtes
- 4 vis longues
- 4 chevilles

Free-standing (as a portable heater):



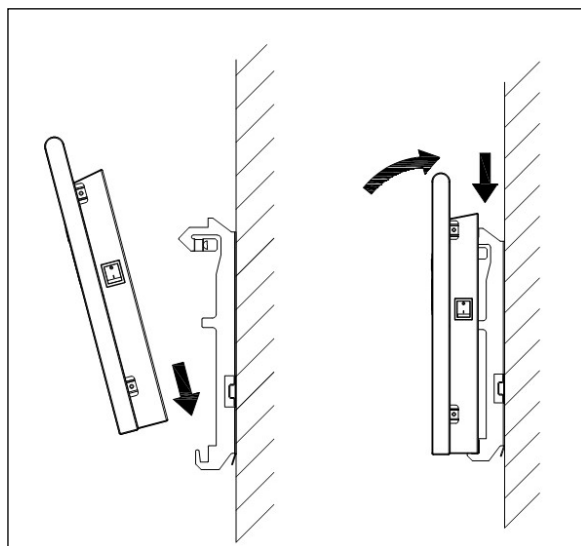
Fixez les pieds fournis séparément sous le radiateur (voir également l'illustration) :

- Renversez le radiateur. Posez une couverture ou quelque chose de similaire en dessous pour éviter tout dommage ! Otez à gauche et à droite la petite vis qui se trouve au niveau du pied, voir ill.
- Placez les pieds à leur place sous le radiateur. Les trous de vis sont à présent alignés.
- A l'aide des 2 x 2 vis autotaraudeuses courtes, fixez fermement les pieds au radiateur.
- Remettez le radiateur en position debout.
- Veillez à toujours placer un radiateur en service sur un support solide, plan et horizontal. Un tapis à longs poils ne convient pas !

Position suspendue (accroché de manière fixe au mur) :

Choisissez un mur solide, plan et parfaitement vertical, composé d'un matériau ininflammable et qui ne fond pas (donc pas en bois, en plastique, etc. !) pour y accrocher le radiateur.

- Choisissez l'emplacement où vous souhaitez accrocher le radiateur. Veillez à ce qu'il y ait toujours suffisamment de place autour du radiateur et qu'aucun matériau inflammable ne puisse se rapprocher trop près du radiateur (voir aussi les consignes de sécurité). Ne placez pas le radiateur derrière une porte ! La distance entre le dessous du radiateur et le sol doit être d'au moins 5 cm et max. 10 cm, celle entre les côtés et les murs latéraux d'au moins 20 cm et celle entre le dessus et le plafond, de planches en surplomb, etc. d'au moins 100 cm.
- Fixez le cadre de suspension de manière complètement horizontale au mur avec les 4 grandes vis et manchons. Pour ce faire, dessinez d'abord l'emplacement des vis inférieures (dans l'ouverture de 'trou de serrure'). Percez ces trous et posez les manchons, vissez 2 vis jusqu'à ce



qu'elles dépassent encore de 5 mm, accrochez le cadre et baissez-le jusqu'à ce que les vis soient baissées le plus possible dans la partie étroite.

- Dessinez à présent l'emplacement des deux vis supérieures. Enlevez le cadre, percez les deux trous supérieurs et posez les manchons.
- Remplacez à présent le cadre et tournez-le avec les deux vis supérieures solidement contre le mur. Tournez à présent aussi fixement les vis inférieures.
- Accrochez le poêle au cadre, voir le dessin. Contrôlez pour finir si le cadre et le poêle sont fixes.

Mise en service et fonctionnement

- Contrôlez si le poêle est solidement positionné/accroché et répond à toutes les consignes de sécurité.
- Mettez le bouton du thermostat sur 'max'.
- Mettez la fiche dans une prise **mise à la terre** de 220-240V. Le voyant de contrôle s'allume et le poêle fonctionne.
- Lorsque l'espace a atteint la température souhaitée, il faut tourner doucement le bouton du thermostat jusqu'à ce que vous entendiez un clic. Le poêle sauvegardera la température réglée en l'activant et en le désactivant automatiquement de manière régulière. Pour régler la température vers le haut ou le bas, il faut tourner le bouton resp. dans la direction 'max' or 'min'.
- En tournant entièrement le bouton du thermostat vers 'min', le poêle gardera la pièce à 5°C et permettra de la protéger contre le gel.
- Pour désactiver le poêle, il faut enlever la fiche de la prise.

Protections

Le poêle est équipé d'une **protection anti-basculement** qui éteint le poêle en cas de chute brutale. En le redressant, il se remet à fonctionner. Mais éteignez-le d'abord, retirez la fiche de la prise de courant et contrôlez la présence de dommages éventuels sur le poêle. En cas de dommage ou de fonctionnement anormal, ne l'utilisez pas, mais apportez-le pour contrôle/réparation !

La protection anti-surchauffe éteint le radiateur en cas de surchauffe interne. Cela peut arriver lorsque le radiateur ne peut diffuser suffisamment sa chaleur ou lorsqu'il ne peut aspirer assez d'air frais. Les causes les plus fréquentes sont les suivantes : recouvrement (partiel) du radiateur, obstruction des grilles d'aspiration et/ou de soufflage, installation trop près, par exemple, d'un mur, etc. En cas de surchauffe, vous devez éteindre le radiateur et retirer la fiche de la prise de courant. Laissez refroidir le radiateur, réparez la cause de la surchauffe, puis remettez le radiateur en service. Si le problème est récurrent ou que vous ne trouvez pas la cause de la surchauffe, éteignez immédiatement le radiateur et retirez la fiche de la prise de courant. Contactez un service après-vente pour réparation.

Nettoyage et entretien

Conservez le radiateur en bon état de propreté. Les dépôts de poussière et de saletés dans l'appareil sont une cause fréquente de surchauffe ! Par conséquent, enlevez-les régulièrement. Pour les opérations de nettoyage ou d'entretien, éteignez le radiateur, retirez la fiche de la prise de courant et laissez refroidir le radiateur.

- Nettoyez régulièrement l'extérieur du radiateur avec un chiffon sec ou un chiffon humide bien essoré. N'utilisez pas de savon corrosif, de sprays, de détergents, d'abrasifs, de cire, de produits lustrants ou toute autre solution chimique !

- A l'aide d'un aspirateur, aspirez délicatement la poussière et les saletés des grilles et contrôlez la propreté des orifices d'aspiration et de soufflage. Pendant le nettoyage, veillez à ne pas toucher ou endommager de composants internes !
- Le radiateur ne contient pas d'autres composants qui nécessitent un entretien.
- A la fin de la saison, rangez soigneusement le radiateur, si possible dans l'emballage d'origine. Placez-le debout dans un endroit frais, sec et à l'abri de la poussière.
- Lorsque le radiateur est définitivement usé (ou devenu irréparable), ne le mettez pas au rebut avec les déchets ménagers. Apportez-le à un point de collecte pour appareils électriques désigné par votre municipalité, qui se chargera d'acheminer les matériaux éventuellement encore utilisables.

Svenska

Tekniska data

| Typ | | E-convect defrost 400 | E-convect metal 1000 | E-convect metal 1500 |
|-------------------|------|------------------------------|-----------------------------|-----------------------------|
| Spänning | V/Hz | 220-240 / 50 | 220-240 / 50 | 220-240 / 50 |
| Maximal kapacitet | W | 400 | 1000 | 1500 |
| Termostat | | + | + | + |
| IP-klass | | IP24 | IP24 | IP24 |
| Mått | cm | 8,5(20)x33x28,5 | 8,5(20)x66,5x28,5 | 8,5(20)x95x28,5 |
| Vikt | kg | 1,3 | 2,3 | 2,9 |

Allmänna säkerhetsinstruktioner

1. Läs igenom hela denna bruksanvisning noga innan produkten används.
2. Innan du använder ditt nya element, kontrollera det avseende skador, inklusive sladd och kontakt. Använd inte ett skadat element utan lämna tillbaka det till återförsäljaren för utbyte.
3. Använd inte elementet innan det är helt installerat enligt instruktionerna under rubriken "Beskrivning, konstruktion och installation".
4. Detta element är endast avsett för hushållsbruk. Använd det bara för uppvärmning av din bostad.
5. Enligt beskrivna villkor och förutsättningar i denna bruksanvisning kan byggfläkten användas inomhus i våta eller fuktiga utrymmen såsom badrum, tvättstugor etc. Placera inte byggfläkten i närheten av kranar, badkar, dusch, pool, duschar etc. Se till att den inte kan hamna i vatten och förhindra att vatten kommer in byggfläkten. Om den skulle hamna i vatten, tag först ur stickkontakten! Använd inte en byggfläkt som blivit fuktigt inuti. Reparera den. Doppa aldrig byggfläkten, sladden eller stickkontakten i vatten och vidrör den aldrig med våta händer.
6. Spänning och märkeffekt som är angiven på elementet skall överensstämja med vägguttaget. Det vägguttag som används skall vara jordat och den elektriska installationen skall vara säkrad med en jordfelsbrytare (max. 30 mA).
7. Drag ut sladden helt innan elementet ansluts till elnätet. Se till att den inte kommer 750W kontakt med någon del av elementet och förhindra att den inte värms upp på något annat sätt. Förlägg inte sladden under heltäckningsmattor. Täck den inte med mattor, delar av mattor eller liknande och se till att den inte ligger 750W passager. Se till att man inte trampar på sladden och att inga möbler är placerade på den. Lägg inte sladden runt skarpa hörn och rulla inte ihop den för tätt efter användning!
8. Använd inte förlängningssladd, om möjligt, eftersom det finns risk att sladden överhettas. Om en förlängningssladd måste användas, se då till att det är en oskadad, godkänd förlängningssladd med en minsta diameter på 3 x 1,5 mm² och en minsta tillåten effekt på 500W (E-Convect defrost 400) / 1200W (E-Convect metal 1000) / 1750W (E-Convect metal 1500). Använd alltid helt utdragen förlängningssladd för att undvika överhettning!
9. För att förhindra överbelastning på elnätet och att säkringar utlöses, se till att inga andra apparater är anslutna till samma eluttag eller kopplade till samma strömkrets som elementet.
10. Använd inte elementet utomhus eller 750W utrymmen mindre än 9 / 15 / 22 m³.

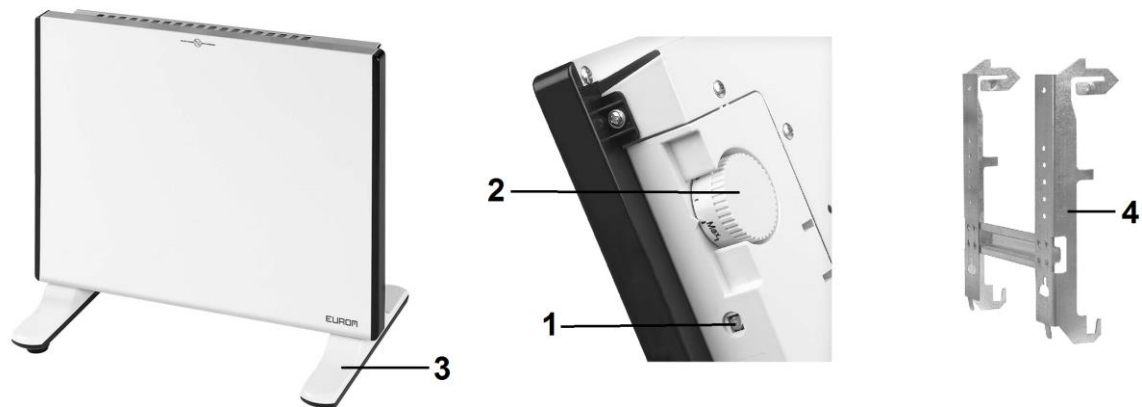
11. Ett element innehåller varma och/eller glödande partiklar. Använd det därför inte 750W utrymmen där bränsle, färg, eldfarliga vätskor och/eller gaser förvaras.
12. Placera inte elementet intill, under eller direkt på ett eluttag och placera det inte nära öppen eld eller andra värmekällor.
13. Använd inte elementet nära eller direkt intill möbler, djur, gardiner, papper, kläder, sängkläder eller andra lättantändliga föremål. Håll dem minst 1 meter från elementet!
14. Täck inte över ett element! För att förhindra risken för brand får elementets luftintag och utblås aldrig täckas över med något. Använd aldrig elementet för att torka kläder och lägg inte något ovanpå det. Placera det inte på mjuka underlag eller på mattor med lång lugg eftersom de kan blockera öppningar.
15. Se till att luften kan cirkulera fritt runt elementet. Placera inte elementet för nära väggar eller stora föremål och placera det inte under hyllor, skåp och liknande.
16. Se till att främmande föremål inte hamnar 750W elementet via ventilerings- eller avgasöppningar. Detta kan orsaka elektriskt överslag, brand eller skador.
17. Lämna aldrig elementet utan uppsikt när det är påslaget. Stäng först av det, tag sedan ur stickkontakten. Tag alltid ur kontakten när elementet inte används! Drag 750W stickkontakten, drag aldrig 750W sladden.
18. Stäng alltid av elementet, tag ur stickkontakten och låt elementet kallna innan du:
 - skall rengöra elementet
 - skall göra underhåll på elementet
 - skall vidröra eller flytta elementet.
19. Detta element blir varmt vid användning. För att förhindra brännskador, låt inte naken hud komma 750W kontakt med varma ytor.
20. Använd inte en timer eller liknande för att automatiskt sätta på elementet. Gör alltid en säkerhetskontroll innan elementet används!
21. Noggrann övervakning är nödvändig när denna produkt används och barn eller obehöriga personer är i närheten. Låt inte barn använda värmefläktet som leksak. Barn under 3 år måste hållas utom räckhåll och ska hållas under uppsikt. Barn som är äldre än 3 år men yngre än 8 år får endast stänga av och sätta på den om apparaten står på sin vanliga plats för drift eller är installerad och barnet hålls under uppsikt och har fått instruktioner angående säker användning av apparaten och förstår vilken fara och ansvar detta innebär. Barn som är äldre än 3 år men yngre än 8 år får inte stoppa in stickkontakten i uttaget, inte ställa in apparaten eller rengöra den och inte utföra något underhåll. Det är inte lämpligt att barn eller personer med nedsatt fysisk, sensorisk och/eller mental förmåga använder denna byggfläkt, ej heller personer som inte har kunskap eller erfarenhet om den. Denna apparat kan användas av barn som är äldre än 8 år, de med minskad rörlighet, sensorik eller andra mindre förmedlade när de har bekantat sig och under tiden som de hålls under uppsikt eller när de fått instruktioner gällande säker användning av apparaten och är införstådda med vilka faror som kan uppstå. Barn får inte leka med apparaten. Rengöring och underhåll får inte utföras av barn utan uppsikt av vuxen.
22. Håll elementet rent. Damm, smuts och/eller fläckar är en vanlig orsak till överhettning. Se till att dessa avlagringar regelbundet avlägsnas.
23. Sätt inte på elementet när du upptäcker skador på det, sladden eller stickkontakten, när elementet inte fungerar, när det har tappats eller när det finns tecken på någon annan defekt. Lämna hela produkten till leverantören eller till en auktoriserad elektriker för kontroll och/eller reparation. Be alltid om originaldelar.
24. Använd inte tillsatser och/eller tillbehör som inte har rekommenderats eller levererats av tillverkaren.

25. Elementet (inkl. sladden och stickkontakten) får bara öppnas och/eller repareras av auktoriserade och kvalificerade personer.

26. Använd bara elementet för det ändamål som det är konstruerad för, och så som beskrivs 750W denna bruksanvisning.

Följs inte instruktionerna 24, 25 och 26 kan följden bli skador, brand och/eller personsador. Det medför att garantin utgår direkt, och leverantören, importören och/eller tillverkaren inte har något ansvar för några konsekvenser!

Beskrivning, konstruktion och installation

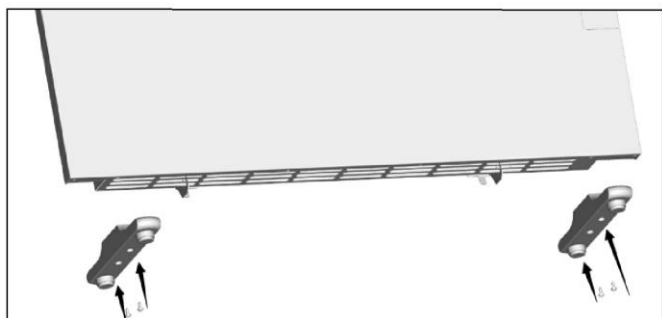


1. Kontrollampa
2. Termostatknapp
3. Fot
4. Upphängningsram

Tag bort allt förpackningsmaterial och förvara det utom räckhåll för barn. När förpackningsmaterialet är borttaget, kontrollera om elementet är skadat eller har andra tecken på att det har en felfunktion. Vid osäkerhet, använd inte elementet utan kontakta din leverantör för kontroll eller utbyte.

Använd inte elementet innan det är installerat enligt följande instruktioner!

- Bifogat fastsättningsmaterial:
- 4 korta skruvar
- 4 långa skruvar
- 4 pluggar
-
- Fritående (som bärbart element):



Montera de medföljande fötterna på elementets undersida (se bilden):

- Vänd elementet upp och ner. Lägg en filt (eller liknande) under elementet för att förhindra skador! Avlägsna på höger och vänster sida den korta skruv som sitter på stativets plats, se bild.
- Placera fötterna på sin plats på botten av beredaren. På detta sätt kommer de gängade hålen linje.
- Fäst fötterna på elementet med de 2 x 2 självlåsande korta skruvarna.
- Ställ elementet upp igen.
- Se till att ett fungerande element alltid är placerat på en fast, jämn och horisontell yta. Luddiga mattor är olämpliga!

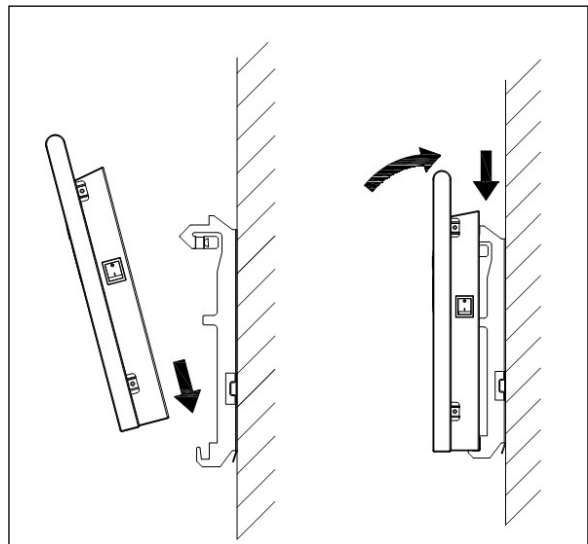
Monterat (fäst på en vägg):

Välj en solid, jämn helt vertikal vägg av ej brännbart och ej smältande material på vilken du monterar elementet (inte trä, syntetmaterial och liknande, etc!).

- Bestäm var du vill montera elementet. Kontrollera att det finns tillräckligt med utrymme runt hela elementet och att inget lättantändligt material finns nära det (se även säkerhetsinstruktionerna). Placera inte elementet bakom en dörr!

Elementets undersida behöver vara minst 5 cm och max 10 cm över golvet, sidorna minst 20 cm från sidoväggarna och översidan minst 100 cm från taket, takbjälkar, etc.

- Fäst upphängningsramen helt horisontellt vid väggen med de 4 stora skruvarna och pluggar. Innan du gör det ska du rita upp platsen för de understa skruvarna (i "nyckelhålsöppningen"). Borra dessa hål, sätt i pluggar, skruva in 2 skruvar som du låter sticka ut i 5 mm, häng upp ramen och låt den sjunka ned tills skruvarna sjunkit in så långt som möjligt i den smala delen.
- Rita nu upp platsen för de översta två skruvarna. Ta bort ramen, borra de två översta hålen och sätt i pluggar.
- Sätt tillbaka ramen och vrid den med de båda översta skruvarna stadigt mot väggen. Vrid nu fast de understa skruvarna ordentligt.
- Haka fast kaminen i ramen, se figuren. Kontrollera till sist att ramen och kaminen sitter ordentligt fast och inte kan lossna.



Drifttagning och funktion

- Kontrollera att kaminen står/hänger stadigt och att alla säkerhetsföreskrifter har efterlevts.
- Sätt termostatknappen på "max".
- Sätt i kontakten i ett **jordat** 220-240V eluttag. Kontrolllampan tänds och kaminen går igång.
- När utrymmet har nått önskad temperatur vrider du långsamt termostatknappen tillbaka tills du hör ett klick. Kaminen upprätthåller nu den inställda temperaturen genom att regelbundet slå till och från. Om du vill höja eller sänka temperaturen vrider du knappen lite mot "max" eller "min".
- Om du vrider termostatknappen helt mot "min" håller kaminen temperaturen i utrymmet på 5°C och fungerar därmed som frostskydd.

- Stäng av kaminen genom att dra ut kontakten ur eluttaget.

Säkerhetsåtgärder

Elementet har en **tippbrytare** som automatiskt stänger av elementet om det oavsiktligt välter. När elementet har ställts upp igen fungerar det normalt, men stäng först av det och tag ur stickkontakten för att kontrollera om det har skadats. Använd inte elementet om det är skadat eller har en felfunktion, låt det kontrolleras/repareras.

Vid intern överhettning stänger **överhettningsskyddet** av elementet. Detta kan hända när elementet inte kan avge tillräckligt med värme eller inte kan ta in tillräckligt med frisk luft. Som tidigare nämnts orsakas detta av (delvis) övertäckning av elementet, blockering av luftintag och/eller ventilationsgaller, elementet är installerat för nära, till exempel, en vägg etc. Stäng av elementet och tag ur stickkontakten vid överhettning. Låt elementet kallna, åtgärda orsaken till överhettningen och använd elementet som normalt. Om problemet kvarstår eller om du inte har fastställt orsaken till överhettningen, stäng omedelbart av elementet och tag ur stickkontakten. Kontakta en servicefirma för att få elementet reparerat.

Rengöring och underhåll

Håll elementet rent. Avlagringar av damm och smuts 750W elementet är en vanlig orsak till överhettning! Dessa bör du därför regelbundet avlägsna. Stäng av elementet före rengöring eller underhåll, tag ur stickkontakten ur vägguttaget och låt elementet kallna.

- Torka regelbundet av elementets utsida med en torr eller nästan torr duk. Använd inte aggressiva rengöringsmedel, spray, rengörare eller slipande medel, vax, polish eller kemiska lösningar!
- Använd en dammsugare och avlägsna noga damm och smuts från galler och kontrollera att luftintag och ventilationsöppningar är fria. Var noga med att inte vidröra eller skada några invändiga delar vid rengöring!
- Elementet består inte av några andra delar som kräver underhåll.
- Vid säsongens slut, förvara om möjligt det rengjorda elementet 750W originalförpackningen. Placera det stående på en kall och dammfri plats.
- När elementet skall kasseras eller inte kan repareras längre skall det inte behandlas som hushållsavfall. Lämna det till din lokala uppsamlingsplats för elektriska apparater där allt återanvändbart material samlas in och återanvänds.

Česky

Technické údaje

| Typ | | E-convect defrost 400 | E-convect metal 1000 | E-convect metal 1500 |
|-------------------|------|-----------------------|----------------------|----------------------|
| Napájecí napětí | V/Hz | 220-240 / 50 | 220-240 / 50 | 220-240 / 50 |
| Dosažitelný výkon | W | 400 | 1000 | 1500 |
| Termostat | | + | + | + |
| Izolační třída | | IP24 | IP24 | IP24 |
| Rozměry | cm | 8,5(20)x33x28,5 | 8,5(20)x66,5x28,5 | 8,5(20)x95x28,5 |
| Hmotnost | kg | 1,3 | 2,3 | 2,9 |

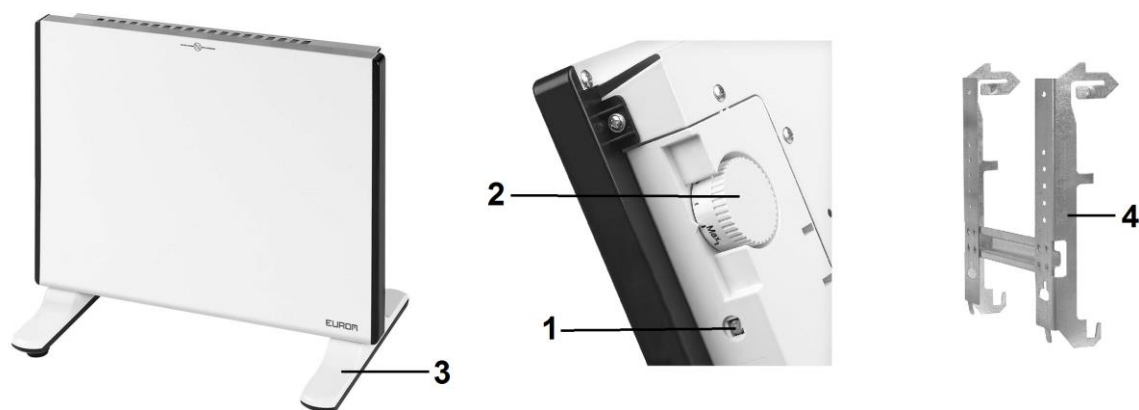
Všeobecné bezpečnostní pokyny

1. Před použitím přístroje si pečlivě přečtěte celý tento návod k obsluze.
2. Před použitím zkontrolujte celý přístroj včetně kabelu a konektoru, zda není jakkoli viditelně poškozen. Pokud je topení poškozeno, nepoužívejte jej. Poškozené topení zašlete zpět svému prodejci, a požádejte o výměnu.
3. Nepoužívejte topení dříve, než jej kompletně nainstalujete v souladu s pokyny podle odstavce "Popis, sestavení a instalace".
4. Tento přístroj je striktně určen pro běžné domácí použití. Používejte jej pouze pro přitápění vašeho domova.
5. Podle všeobecných podmínek uvedených v této příloze lze topení používat v uzavřených mokrých nebo vlhkých prostorách, jako jsou koupelny, prádelny a tak dále. Neumísťujte topení v blízkosti kohoutků, vana, sprchový kout, bazén, fontán a podobně. Ujistěte se, že přístroj nemůže spadnout do vody a že se voda nemůže dostat do topení. Kdykoliv topení spadne do vody, nejdříve jej odpojte! Nepoužívejte topení, pokud je uvnitř vlhké. Nechte jej opravit. Nikdy neponořujte topení, kabel nebo zástrčku do vody a nikdy se jich nedotýkejte mokřima rukama.
6. Napájecí napětí a frekvence uvedené na přístroji musí odpovídat napětí a frekvenci uvedeným na použité zásuvce. Použitá zásuvka musí být uzemněna a elektrická instalace musí být chráněna proudovým jističem (max. 30 mA).
7. Před připojením topení šňůru úplně natáhněte. Zajistěte, aby se nedotýkala žádné částí topení a zabraňte jejímu ohřevu jakýmkoli jiným způsobem. Nedávejte kabel pod koberec, nepřekrývejte jej rohožemi, kobercovými lištami a podobně, a zajistěte aby neprocházel žádným průchodem. Zajistěte, aby se na kabel nešlapalo a aby na něm nestál žádný kus nábytku. Neved'te kabel kolem ostrých rohů a po použití jej nerolujte příliš těsně!
8. Z důvodu větší bezpečnosti před požárem pokud možno nepoužívejte prodlužovací šňůru. Pokud je použití prodlužovacího kabelu nevyhnutelné, pak se ujistěte, že není poškozen. Používejte schválený prodlužovací kabel s minimálním průměrem 3 x 1,5 mm² a minimálním dovoleným výkonem 500W (E-Convect defrost 400) / 1200W (E-Convect metal 1000) / 1750W (E-Convect metal 1500). Kabel vždy plně natáhněte, aby se zabránilo přehřátí!
9. Zajistěte, aby na stejné zásuvce s topením, nebo na stejném kabelovém obvodu nebyl připojen žádný další elektrický spotřebič, aby nedošlo k přetížení obvodu a výpadku pojistky.

10. Nepoužívejte topení venku, ani v prostorech menších, než 9 / 15 / 22 m³.
11. Topení obsahuje teplé, žhavé a zápalné části. Proto jej nepoužívejte v prostorech, kde jsou uskladněny pohonné hmoty, barvy, hořlavé kapaliny nebo plyny.
12. Neumísťujte topení poblíž, pod, nebo proti zásuvce a nestavte jej v blízkosti otevřeného ohně, nebo jiných zdrojů tepla.
13. Nepoužívejte topení v blízkosti nábytku, nebo přímo na nábytku, poblíž zvířat, záclon, papíru, oblečení, lůžkovin nebo jiných hořlavých předmětů. Udržujte vzdálenost nejméně 1 metr od topení!
14. Topení nikdy nezakrývejte! Z důvodu požární bezpečnosti nesmí nic bránit vstupu ani výstupu vzduchu z topení. Nikdy nepoužívejte přístroj k sušení oblečení a nepokládejte nic na horní stranu přístroje. Nestavte přístroj na měkké povrchy, jako jsou postele nebo tlusté koberce, aby nedošlo k zablokování otvorů.
15. Zajistěte, aby kolem topení mohl volně proudit vzduch. Nestavte topení příliš blízko zdi, nebo velkých objektů a nepokládejte jej pod poličky, skříně a podobně.
16. Nedovolte, aby se do přístroje vstupními nebo výstupními otvory dostal cizí předmět. Mohlo by to způsobit úraz elektrickým proudem, požár nebo poškození topení.
17. Zapnutý přístroj nenechávejte nikdy bez dozoru. Nejdříve jej vypněte a potom odpojte. Když topení nepoužíváte, vždy jej odpojte! Při odpojování držte zástrčku, nikdy netahejte za kabel.
18. Vypnout topení, odpojit jej a nechat vychladnout je nutné vždy, když:
 - chcete vyčistit topení
 - chcete provést údržbu přístroje
 - chcete se topení dotknout nebo je přesunout.
19. Když je přístroj v provozu, je horký. Nedotýkejte se holou kůží horkých povrchů, abyste se nepopálili.
20. Na zapínání přístroje nepoužívejte žádný automatický časovač ani podobný výrobek. Před použitím topení vždy proveďte bezpečnostní kontrolu!
21. Pokud přístroj používáte v blízkosti dětí nebo invalidních osob, je nezbytný blízký dohled. Nedovolte, aby si děti s přístrojem hrály. Děti do 3 let se nesmí zdržovat v dosahu zařízení bez stálého dozoru. Děti ve věku mezi 3 a 8 lety smějí zařízení zapnout nebo vypnout výhradně pokud se nachází nebo je namontováno na obvyklém místě provozu, a pokud jsou pod dozorem resp. obdržely pokyny ohledně bezpečné manipulace se zařízením a chápou možná nebezpečí. Děti ve věku mezi 3 a 8 lety nesmí zasouvat zástrčku do zásuvky, nastavovat nebo čistit zařízení ani vykonávat jeho údržbu. S topením nesmí zacházet děti ani osoby s tělesným, smyslovým nebo mentálním omezením, ani osoby, které nemají žádné znalosti nebo zkušenosti s používáním tohoto přístroje. Děti ve věku 8 let a starší a osoby se sníženými fyzickými, smyslovými nebo duševními schopnostmi nebo nedostatečnými zkušenostmi a znalostmi smějí toto zařízení používat pokud jsou pod dozorem, resp. dostaly pokyny ohledně bezpečné manipulace se zařízením a chápou možná nebezpečí. Děti si nesmějí se zařízením hrát. Děti nesmějí zařízení čistit a provádět jeho údržbu, pokud nejsou pod dozorem.
22. Udržujte topení v čistotě. Prach, špína nebo nečistoty v topení často způsobují přehřátí. Zajistěte pravidelné odstraňování těchto usazenin.
23. Pokud si všimnete nějakého poškození spotřebiče, kabelu nebo zástrčky, přístroj nezapínejte. Také pokud spotřebič nefunguje správně, když spadl na zem, nebo když zjistíte příznaky jakýchkoli jiných závad. V takovém případě vraťte celý výrobek prodejci nebo certifikovanému elektrikáři ke kontrole a požádejte o opravu. Vždy žádejte originální díly.

24. Nepoužívejte jiné doplňky ani příslušenství, než ty, které doporučuje, nebo dodává výrobce.
25. Příklad (včetně elektrických kabelů a konektorů) smí otevřít a případně opravit pouze řádně autorizovaná a kvalifikovaná osoba.
26. Příklad používejte pouze pro účely, pro které byl navržen, a podle tohoto návodu. Nedodržení pokynů 24, 25 a 26 může způsobit škodu, požár nebo zranění. Tím okamžitě zaniká záruka, a prodejce, dovozce ani výrobce nenesou odpovědnost za žádné eventuální následky!

Popis, sestavení a instalace



1. Kontrolka
2. Ovládací knoflík termostatu
3. Nožka
4. Závěsný rám

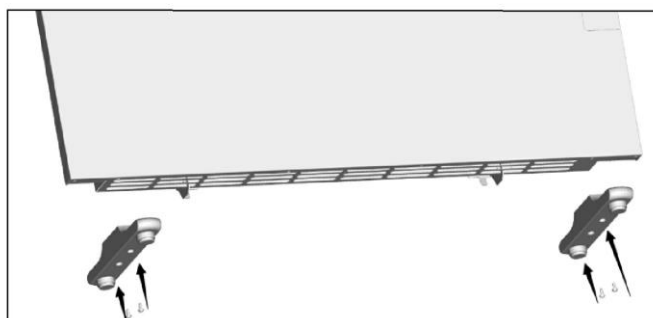
Odstraňte veškerý obalový materiál a odstraňte jej z dosahu dětí. Po odstranění obalu zkontrolujte, zda přístroj není poškozen nebo zda nevykazuje jiné znaky možné poruchy nebo závady. V případě pochybností přístroj nepoužívejte, ale obraťte se na dodavatele a požádejte o kontrolu nebo o výměnu.

Nepoužívejte topení dříve, než dokončíte instalaci podle těchto pokynů!

Včetně materiálu k připevnění:

- 4 krátké šrouby
- 4 dlouhé šrouby
- 4 hmoždinky

Stojící (jako přenosné topení):



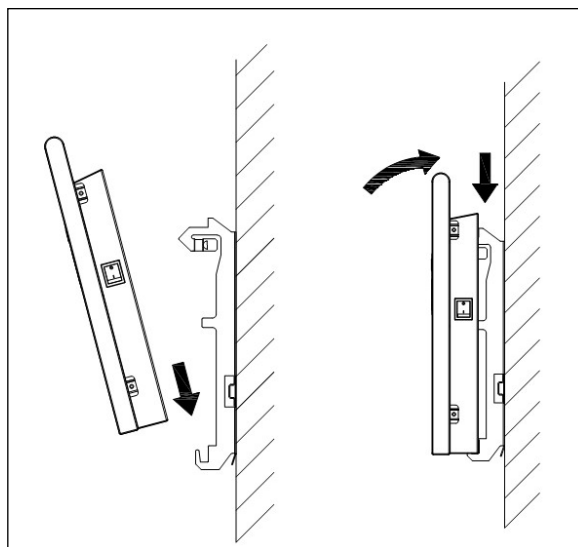
Připojte přiložené nohy na spodní stranu topného tělesa (viz obrázek):

- Otočte topení vzhůru nohama. Pod přístroj dejte deku (nebo něco podobného) aby se nepoškodil! Odstraňte vlevo a vpravo krátký šroubek, který je umístěn na nožce, viz obr.
- Dejte nohy na místo v dolní části ohříváče. Tímto způsobem zajistíte, aby otvory souhlasily se závity.
- Nohy topení bezpečně připevněte pomocí 2 x 2 krátké závitořezných šroubů.
- Postavte topení opět základnou dolů.
- Zajistěte, aby topení během provozu stálo vždy na pevném, plochém a vodorovném povrchu. Tlusté koberce s dlouhým vlasem jsou nevhodné!

Přimontovaný (připevněný ke stěně):

Pro montáž topení si vyberte pevnou, plochou a zcela svislou stěnu, postavenou z nehořlavého a netavitelného materiálu (to znamená žádné dřevo, syntetické materiály, a podobně!)

- Rozhodněte, kde chcete topení přimontovat. Zajistěte, aby kolem topení byl vždy dostatek prostoru, a aby se do jeho blízkosti nedostaly žádné hořlavé materiály (viz též bezpečnostní pokyny). Neumísťujte topení za dveřmi! Dolní strana topení musí být nejméně 5 cm a až 10 cm nad podlahou, po stranách nejméně 20 cm od boční stěny, a horní strana musí být nejméně 100 cm od stropu, stropních trámů atd.
- Připevněte závěsný rám zcela vodorovně na stěnu pomocí 4 velkých šroubů a hmoždinek. K tomu si nejdříve označte místo pro spodní šrouby (v otvoru pro „klíčovou díрку“). Vyvrtejte díry a zasuňte do nich hmoždinky. Poté do nich zašroubujte 2 šrouby a nechte je 5 mm vyčnívat. Zavěste rám a nechte jej poklesnout tak, aby šrouby co nejvíc zapadly do užších částí.
- Nyní si označte místa pro dva horní šrouby. Sejměte rám, vyvrtejte obě horní díry a vložte do nich hmoždinky.
- Nyní rám opět nasadte a pevně jej připevněte pomocí horních šroubů ke stěně. Nyní zašroubujte pevně i spodní šrouby.
- Topné těleso zahákněte do rámu podle obrázku. Na závěr zkontrolujte pevnost připevnění rámu i tělesa.



Používání a funkce

- Zkontrolujte, zda je radiátor pevně upevněn/zavěšen a zda byly splněny všechny bezpečnostní předpisy.
- Otočte ovládacím knoflíkem termostatu na „max“.
- Nyní zasuňte zástrčku do **uzemněné** zásuvky s 220/-240 V. Rozsvítí se kontrolka a radiátor začne hřát.
- Až bude v místnosti dosažena požadovaná teplota, otočte ovladač termostatu pomalu zpět, dokud neuslyšíte cvaknutí. Radiátor bude nyní udržovat nastavenou teplotu tak, že se bude automaticky zapínat a vypínat. Pro nastavení vyšší či nižší teploty otočte ovladačem ve směru „max“ resp. „min“.

- Při otočení ovladače zcela na „min“ bude radiátor udržovat teplotu přibližně 5 °C pro prevenci proti zamrznutí. Pro vypnutí radiátoru vytáhněte zástrčku ze zásuvky.

Bezpečnostní prvky

Topení je vybaveno **spínačem**, který v případě, že topení nedopatřením spadne, přístroj automaticky vypne. Když je topení vráceno do své svislé polohy, obnoví se normální funkce, avšak nejdříve přístroj vypněte a odpojte, a zkontrolujte, zda není poškozen. Pokud je přístroj poškozen nebo má poruchu, nepoužívejte jej. Nechte jej zkontrolovat a případně opravit!

V případě, že dojde k vnitřnímu přehřátí, **funkce ochrany proti přehřátí** přístroj automaticky vypne. Taková situace může nastat, když topení nemůže poskytnout dostatek tepla, nebo nemá k dispozici dostatek čerstvého vzduchu. Jak je uvedeno výše, je obvyklou příčinou (částečně) zakrytí topení, bránění vstupu vzduchu do přístroje nebo výstupu vzduchu ven z přístroje, instalace topení příliš blízko stěny a tak dále. V případě přehřátí přístroj vypněte a odpojte. Dejte přístroji dost času na vychladnutí, odstraňte zdroj přehřátí a pokračujte v normálním provozu. Pokud problém nezmizel nebo pokud se vám nepodařilo zjistit příčinu přehřátí, topení ihned vypněte a odpojte. Kontaktujte servis a požádejte o opravu.

Čištění a údržba

Udržujte topení v čistotě. Usazování prachu a nečistot v přístroji je častou příčinou přehřátí! Proto tyto usazeniny pravidelně odstraňujte. Před čištěním nebo údržbou topení vypněte, vytáhněte zástrčku ze zásuvky a nechte přístroj vychladnout.

- Pečlivě otřete povrch topení suchým, nebo téměř suchým hadříkem. Nepoužívejte agresivní mýdla, spreje, čističe nebo abrazivní prostředky, vosky, lešticí ani chemické roztoky!
- Pomocí vysavače opatrně odstraňte prach a nečistoty z topení a vyčistěte přívod vzduchu a výstupní otvory. Dávejte pozor, abyste se při čištění nedotkli žádné vnitřní části a abyste ji nepoškodili!
- Topení neobsahuje žádné další díly vyžadující údržbu.
- Na konci sezóny uskladněte vyčištěný přístroj pokud možno v původním obalu. Uložte jej ve vzpřímené poloze v chladném, suchém a čistém, nezaprášeném volném prostoru.
- Pokud je topení tak opotřebované nebo poškozené, že už jej nelze opravit, nevyhazujte jej s komunálním odpadem. Odneste jej na své místní sběrné místo pro elektrické spotřebiče, kde se shromažďují a přerozdělují všechny recyklovatelné materiály.

Slovensky

Technické údaje

| Typ | | E-convect defrost 400 | E-convect metal 1000 | E-convect metal 1500 |
|-----------------|------|-----------------------|----------------------|----------------------|
| Napájanie | V/Hz | 220-240 / 50 | 220-240 / 50 | 220-240 / 50 |
| Maximálny výkon | W | 400 | 1000 | 1500 |
| Termostat | | + | + | + |
| Izolačná trieda | | IP24 | IP24 | IP24 |
| Rozmery | cm | 8,5(20)x33x28,5 | 8,5(20)x66,5x28,5 | 8,5(20)x95x28,5 |
| Hmotnosť | kg | 1,3 | 2,3 | 2,9 |

Všeobecné bezpečnostné predpisy

1. Pred použitím zariadenia si pozorne prečítajte celý tento návod na používanie.
2. Pred použitím nový ohrievač skontrolujte. Skontrolujte aj kábel a zástrčku, či nevykazujú žiadne vonkajšie poškodenie. Poškodený ohrievač nepoužívajte, pošlite ho späť vášmu predajcovi na výmenu.
3. Ohrievač nepoužívajte, kým nie je úplne zmontovaný podľa pokynov v časti „Popis, zloženie a inštalácia“.
4. Tento ohrievač je prísne určený iba na domáce používanie. Používajte ho iba ako prídavné vykurovanie domácnosti.
5. Podľa všeobecných podmienok uvedených v tejto prílohe môžete ohrievač používať v uzatvorených mokrých alebo vlhkých priestoroch, ako sú kúpeľne, práčovne atď. Ohrievač neukladajte v blízkosti kohútikov, vane, sprchy, bazénov, fontán alebo iných zdrojov vlhkosti. Uistite sa, že nemôže spadnúť do vody a zabráňte, aby sa do ohrievača dostala voda. Ak ohrievač spadne do vody, okamžite ho odpojte od zdroja energie! Nepoužívajte ohrievač, ktorý má vlhký vnútrojšok, ale ho okamžite dajte opraviť. Ohrievač, kábel alebo zástrčku nikdy nenamáčajte do vody, ani sa ich nedotýkajte mokrými rukami.
6. Napájanie a úžitková frekvencia, ktoré sú predpísané na stroji musia zodpovedať hodnotám, ktoré sú uvedené pre používanú zásuvku. Použitá zásuvka musí byť uzemnená a elektrická inštalácia musí byť zabezpečená prerušovačom obvodu (max. 30 mA).
7. Pred pripojením ohrievača kábel úplne roztriahnite. Uistite sa, že nie je v kontakte so žiadnou časťou ohrievača a zabezpečte ho pred ohriatím iným spôsobom. Kábel nevedzte popod kobercom, neprikrývajte ho rohožami, behúňmi a pod. a uistite sa, že nie je na miestach, kadiaľ sa prechádza. Uistite sa, že na kábel sa nebude stúpať a že na ňom nie je položený žiadny nábytok. Kábel nevedzte v okolí ostrých rohov a po použití ho nestláčajte príliš silno!
8. Ak je to možné, nepoužívajte predĺžovací kábel, pretože to môže znamenať nebezpečenstvo prehriatia a požiaru. Ak je použitie predĺžovacieho kábla nevyhnutné, uistite sa, že používate nepoškodený predĺžovací kábel s minimálnym priemerom 3 x 1,5 mm² a minimálnym povoleným napájaním 500W (E-Convect defrost 400) / 1200W (E-Convect metal 1000) / 1750W (E-Convect metal 1500). Aby ste predišli prehriatiu, kábel vždy úplne roztriahnite!

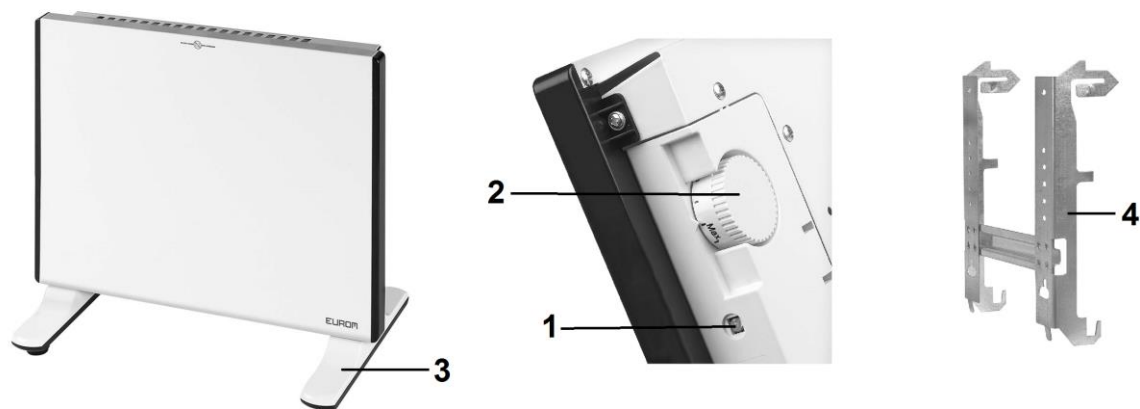
9. Aby ste predišli preťaženiu okruhu a vypáleniu poistiek, uistite sa, že k rovnakej zásuvke nie sú pripojené žiadne ďalšie zariadenia, alebo že nie sú pripojené k rovnakému okruhu ako ohrievač.
10. Ohrievač nepoužívajte vonku a nepoužívajte ho v priestoroch menších ako 9 / 15 / 22 m³.
11. Ohrievač obsahuje horúce a/alebo žeravé a iskriace komponenty. Preto zariadenie nepoužívajte na miestach, kde sú uložené palivá, farby, horľavé tekutiny a/alebo plyny atď.
12. Ohrievač neukladajte blízko, pod alebo priamo oproti zásuvky, ani do blízkosti otvoreného ohňa alebo iných zdrojov tepla.
13. Ohrievač nepoužívajte v blízkosti alebo priamo oproti nábytku, zvierat, závesov, papiera, odevov, lôžka a iných horľavých predmetov. Uchovávajte minimálne 1 meter od ohrievača!
14. Ohrievač nikdy neprikrývajte! Prívody a vývody vzduchu ohrievača by nikdy nemali byť žiadnym spôsobom zablokované, pretože v opačnom prípade hrozí nebezpečenstvo požiaru. Ohrievač nikdy nepoužívajte na sušenie odevov a na hornú stranu ohrievača nič neumiestňujte. Neukladajte ho na mäkké povrchy, ak sú napríklad posteľe alebo koberce s vysokým vlasom, pretože by mohli blokovať otvory.
15. Uistite sa, že vzduch v okolí ohrievača cirkuluje voľne. Ohrievač neumiestňujte príliš blízko stien alebo veľkých predmetov a rovnako ich neumiestňujte pod police, skrinky a pod.
16. Zabráňte, aby sa do ohrievača cez ventilačné alebo výfukové otvory dostali cudzie predmety, pretože to môže viesť k poraneniu elektrickým prúdom, požiaru alebo poškodeniu.
17. Keď je ohrievač vypnutý, nikdy ho nenechávajte bez dozoru. Pred vybraním zástrčky zo zásuvky ohrievač vždy vypnite. Keď ohrievač nepoužívate, vždy ho odpojte od napájania! Pri vyberaní zástrčky zo zásuvky vždy ťahajte za zástrčku, nikdy nie za kábel.
18. Ohrievač vždy vypnite, odpojte ho od napájania a nechajte vychladnúť pred:
 - čistením ohrievača
 - vykonávaním údržby ohrievača
 - dotknutím sa alebo presúvaním ohrievača.
19. Tento stroj sa počas používania zohreje. Aby ste predišli popáleninám, nevoľte, aby sa dostala do kontaktu s horúcimi povrchmi holá pokožka.
20. Nepoužívajte časovač ani podobné zariadenia na automatické zapnutie ohrievača. Pred použitím ohrievača vždy vykonajte bezpečnostné kontroly!
21. Ak výrobok používate v blízkosti detí alebo nespôsobilých ľudí, je potrebný dozor. Nedovoľte, aby deti používali zariadenie ako hračku. Deti do 3 rokov sa nesmú zdržiavať v dosahu zariadenia, pokiaľ nie sú pod neustálym dozorom. Deti staršie ako 3 roky, ale mladšie ako 8 rokov smú zariadenie zapnúť alebo vypnúť výlučne vtedy, ak sa nachádza alebo je namontované na obvyklom mieste prevádzky, a ak sú pod dozorom, resp. dostali pokyny ohľadne bezpečnej manipulácie so zariadením a rozumejú, aké nebezpečenstvá s tým súvisia. Deti staršie ako 3 roky, ale mladšie ako 8 rokov nesmú zasúvať zástrčku do zásuvky, nastavovať alebo čistiť zariadenie ani vykonávať jeho údržbu.
22. Toto zariadenie nie je vhodné na obsluhovanie deťmi alebo osobami, ktoré majú fyzické, mentálne a/alebo zmyslové obmedzenia, alebo osobami, ktoré nemajú znalosti alebo skúsenosti s takýmto zariadením. Deti vo veku 8 rokov a staršie a osoby so zníženými fyzickými, zmyslovými alebo duševnými schopnosťami alebo nedostatočnými skúsenosťami a znalosťami smú toto zariadenie používať,

ak sú pod dozorom, resp. dostali pokyny ohľadne bezpečnej manipulácie so zariadením a rozumejú, aké nebezpečenstvá s tým súvisia. Deti sa nesmú so zariadením hrať. Deti nesmú zariadenie čistiť a vykonávať jeho údržbu, ak nie sú pod dozorom.

23. Ohrievač udržiavajte v čistote. Prach, špina a/alebo nazbierané usadeniny v ohrievači sú bežnou príčinou prehriatia. Nezabudnite tieto usadeniny pravidelne odstraňovať.
24. Zariadenie nezapínajte, ak ste objavili poškodenie samotného zariadenia, kábla alebo zástrčky, ak je zariadenie poruchové, ak spadlo alebo sú na ňom iné znaky poškodenia. Celé zariadenie vráťte predajcovi alebo certifikovanému elektrikárovi, na kontrolu a/alebo opravu. Vždy si pýtajte originálne diely.
25. Nepoužívajte doplnky a/alebo príslušenstvo, ktoré neboli odporúčané alebo dodané výrobcom.
26. Zariadenie (vrátane kábla a zástrčky) môžu otvárať a/alebo opravovať iba riadne autorizované a kvalifikované osoby.
27. Tento ohrievač používajte iba na určené účely a tak, ako je to popísané v tomto návode na používanie.

Nedodržanie pokynov 24, 25 a 26 môže viesť k poškodeniu, požiaru a/alebo poraneniu osôb. Nedodržanie týchto pokynov tiež ruší platnosť záruky a zodpovednosť predajcu, dovozcu a/alebo výrobcu za akékoľvek následky!

Popis, zloženie a inštalácia



1. Kontrolná žiarovka
2. Tlačidlo termostatu
3. Podstavec
4. Závesný rám

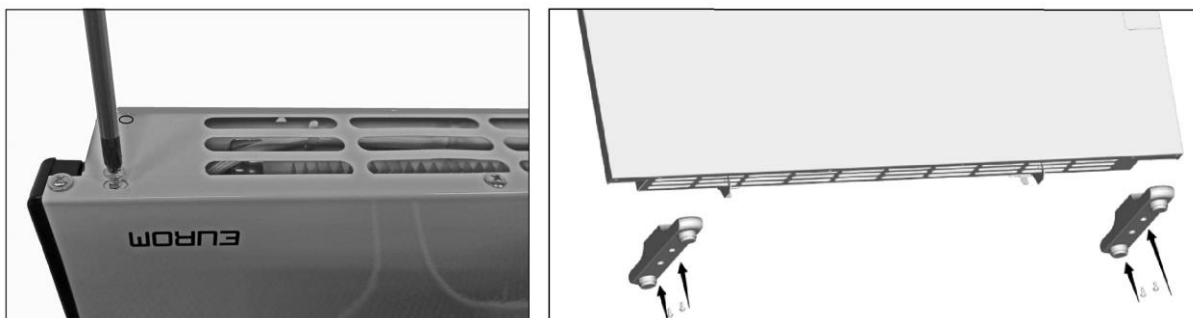
Odstráňte všetok obalový materiál a udržiavajte mimo dosahu detí. Po odstránení balenia skontrolujte zariadenie na poškodenie a ostatné znaky, ktoré by mohli indikovať poruchu/chybu/zlyhanie. V prípade pochybností zariadenie nepoužívajte, ale kontaktujte svojho predajcu, aby zariadenie skontroloval alebo vymenil.

Ohrievač nepoužívajte skôr, ako ho nainštalujete v súlade s nasledovnými pokynmi!

Vrátane materiálu na pripevnenie:

- 4 krátke skrutky
- 4 dlhé skrutky
- 4 hmoždinky

Voľne stojaci (ako prenosný ohrievač):



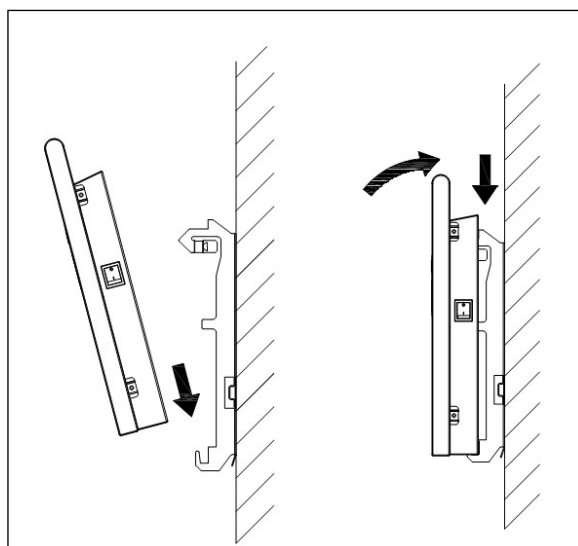
Pripevnite dodané nožičky na dolnú stranu ohrievača (pozri obrázok):

- Otočte ohrievač hore nohami. Pod ohrievač položte plachtu (alebo niečo podobné), aby ste predišli poškodeniu! Na ľavej a pravej strane odskrutkujte krátku skrutku, ktorá sa nachádza na mieste nohy, pozri obr.
- Miesto nohy na miesto v dolnej časti ohrievača. Nožičky posuňte do strán na bokoch. Zabezpečíte tým, že otvory so závitmi sa správne vyrovnajú.
- Nožičky pevne pripojte k ohrievaču pomocou 2 x 2 krátke samorezných skrutiek.
- Ohrievač otočte späť do vzpriamenej polohy.
- Uistite sa, že ohrievač v prevádzke je vždy umiestnený na pevnom, rovnom a vodorovnom povrchu. Koberec s vysokým vlasom je nevhodný!

Namontovaný (pripevnený ku stene):

Vyberte pevnú, rovnú a úplne kolmú stenu, vyrobenú z nehorľavých a nerozpustných materiálov, na ktorú namontujete ohrievač (tj. nie drevené, syntetické materiály apod.!).

- Rozhodnite sa, kam chcete ohrievač namontovať. Uistite sa, že v okolí ohrievača je vždy dostatok voľného miesta a v blízkosti nie sú žiadne horľavé materiály (viď bezpečnostné pokyny). Ohrievač neumiestňujte za dvere! Spodná strana ohrievača musí byť minimálne 5 cm a až 10 cm nad podlahou, boky minimálne 20 cm od bočných stien a vrchná strana minimálne 100 cm od stropu, stropných trémov, atď.
- Závesný rám primontujte na stenu v úplne zvislej polohe pomocou 4 veľkých skrutiek a závitov. Zakreslite si preto najprv miesto určené pre spodné skrutky (do „otvoru pre kľúč“). Navrtajte tieto otvory, vložte do nich závit, priskrutkujte 2 skrutky tak, aby ešte 5 mm vytŕčali, zaveste na ne rám a nechajte zapadnúť tak, aby skrutky zapadli čo najďalej do zúženej časti.
- Teraz si označte miesta pre vrchné dve skrutky. Odložte rám, navrtajte oba vrchné otvory a vložte do nich závit.
- Vráťte naspäť rám a vrchnými skrutkami ho pevne primontujte ku stene. Potom pevne priskrutkujte aj spodné skrutky.
- Na rám teraz zaveste ohrievač, pozri náčrt. Nakoniec skontrolujte, či sú rám a ohrievač poriadne pripevnené.



Nastavenie a prevádzka

- Skontrolujte, či je ohrievač pevne primontovaný/zavesený a či sú splnené všetky bezpečnostné predpisy.
- Nastavte tlačidlo termostatu na „max.“
- Zástrčku zasunite do uzemnenej zásuvky s 220-240 V. Kontrolná žiarovka sa rozsvieti a ohrievač začne ohrievať.
- Keď v miestnosti dosiahnete požadovanú teplotu, otočte tlačidlom termostatu pomaly do pôvodnej polohy, až kým nezačujete cvaknutie. Ohrievač bude nastavenú teplotu v miestnosti udržiavať tak, že sa bude pravidelne zapínať a vypínať. Ak chcete teplotu nastaviť na vyššiu alebo nižšiu hodnotu, otočte tlačidlom, resp. mierne ním pohnite smerom k „max.“ alebo „min.“
- Ak tlačidlo termostatu nastavíte na úplné „min.“, ohrievač bude v miestnosti udržiavať teplotu 5 °C a bude fungovať ako zabezpečenie proti mrazu.
- Ak chcete ohrievač vypnúť, vytiahnite zástrčku zo zásuvky.

Bezpečnostné prvky

Ohrievač je vybavený **sklápacím zabezpečovacím prvkom**, ktorý automaticky vypne zariadenie, ak neúmyselne spadne. Ohrievač bude fungovať ako zvyčajne keď bude vo vzpriamenej polohe, ale pred opätovným použitím vám odporúčame, aby ste ho vypli a skontrolovali, či nie je poškodený. Ohrievač nepoužívajte ak je poškodený alebo má poruchu, nechajte ho skontrolovať/opraviť!

V prípade interného prehriatia vypne ohrievač **ochrana proti prehriatiu**. Môže sa tak stať, ak nedokáže ohrievač vydávať viac tepla alebo dostatok čerstvého vzduchu. Tak, ako je uvedené vyššie, všeobecne je to spôsobené (čiastočným) prikrytím ohrievača, zablokovaním mriežok vstupu a/alebo výstupu vzduchu alebo nainštalovaním ohrievača príliš blízko ku stene alebo niečomu podobnému. V prípade prehriatia vypnite ohrievač a odpojte ho. Nechajte ohrievač vychladnúť, odstráňte zdroj prehrievania a používajte ako zvyčajne. Ak problém pretrváva, alebo ak neviete určiť zdroj prehriatia, okamžite vypnite ohrievač a odpojte ho od napájania. Kontaktujte servisné stredisko kvôli oprave ohrievača.

Čistenie a údržba:

Ohrievač udržiajte v čistote. Čiastočky prachu a špiny v zariadení sú bežnou príčinou prehriatia, preto by ste ich mali pravidelne odstraňovať. Pred čistením alebo pred údržbou vypnite ohrievač, odpojte zástrčku zo zásuvky a ohrievač nechajte vychladnúť.

- Vonkajšok ohrievača pravidelne utierajte suchou alebo mierne navlhčenou látkou. Nepoužívajte agresívne mydlá, spreje, čistiace prostriedky ani abrazívne vosky, leštidlá alebo chemické roztoky!
- Pomocou vysávača opatrne odstráňte všetku špinu a prach z mriežok a uistite sa, že otvory vstupu a výstupu vzduchu sú čisté. Dávajte pozor, aby ste sa počas čistenia nedotkli alebo nepoškodili žiadne vnútorné časti!
- Ohrievač neobsahuje žiadne ďalšie časti, ktoré si vyžadujú údržbu.
- Ak je to možné, na konci sezóny uskladnite ohrievač v originálnom balení. Uskladňujte ho vo vzpriamenej polohe na chladnom, suchom a bezprašnom mieste.
- Keď sa ohrievač opotrebuje alebo poškodí tak, že už nebude možná oprava, nevyhadzujte ho s ostatným domácim odpadom. Odneste ho na miestne zberné miesto pre elektrické zariadenia, kde sa zbierajú a prerozdeľujú všetky opätovne použiteľné materiály.

Română

Date tehnice

| Tip | | E-convect defrost 400 | E-convect metal 1000 | E-convect metal 1500 |
|------------------------|------|------------------------------|-----------------------------|-----------------------------|
| Tensiune de alimentare | V/Hz | 220-240 / 50 | 220-240 / 50 | 220-240 / 50 |
| Capacitate maximă | W | 400 | 1000 | 1500 |
| Termostat | | + | + | + |
| Clasă de protecție | | IP24 | IP24 | IP24 |
| Dimensiuni | cm | 8,5(20)x33x28,5 | 8,5(20)x66,5x28,5 | 8,5(20)x95x28,5 |
| Greutate | kg | 1,3 | 2,3 | 2,9 |

Instrucțiuni generale de siguranță

1. Citiți cu atenție întregul manual cu instrucțiuni înainte de a utiliza aparatul.
2. Înainte de a pune în funcțiune o aerotermă nouă, asigurați-vă că inclusiv cablul și fișa de alimentare nu prezintă deteriorări vizibile. Nu puneți în funcțiune o aerotermă deteriorată ci returnați-o distribuitorului în vederea înlocuirii.
3. Nu puneți în funcțiune radiatorul înainte de instalarea completă a acestuia conform instrucțiunilor din capitolul „Descriere, părți componente și instalare”.
4. Această aerotermă este destinată numai pentru utilizare strict casnică. Utilizați-o numai la încălzirea suplimentară a casei dumneavoastră.
5. Conform termenilor și condițiilor descrise în prezentul prospect, radiatorul poate fi folosit în spații închise umede precum săli de baie, spălătorii etc. Nu amplasați radiatorul în apropierea robinetelor, cada, dus, piscina, sau a fântânilor etc. Asigurați-vă că acesta nu poate să cadă în apă și eliminați orice posibilitate de pătrundere a apei în interiorul radiatorului. În cazul în care, întâmplător, radiatorul intră în contact cu apa, deconectați-l imediat! Nu utilizați un radiator al cărui interior s-a umezit. Reparați-l. Nu cufundați radiatorul, cordonul sau fișa de alimentare a acestuia în apă și nu îl atingeți niciodată când aveți mâinile umede.
6. Tensiunea de alimentare și frecvența menționate pe aparat trebuie să corespundă cu a prizei la care urmează a fi conectat. Priza utilizată trebuie să fie împământată, iar instalația electrică va trebui să fie securizată cu un întrerupător de circuit împământat (max. 30 mA).
7. Înainte de a cupla radiatorul, întindeți complet cablul de alimentare. Asigurați-vă că acesta nu intră în contact cu o componentă a radiatorului și preveniți orice încălzire a acestuia. Nu treceți cablul sub mochetă, nu îl acoperiți cu covoare, carpete sau alte asemenea și asigurați-vă că nu se află în zone de trecere. Asigurați-vă că nu se pășește peste el și că nicio mobilă nu este amplasată deasupra lui. Nu treceți cablul peste colțuri ascuțite, iar după utilizarea radiatorului nu rulați cablul prea strâns!
8. Dacă este posibil, nu folosiți un cablu prelungitor, întrucât există riscul de supraîncălzire și de incendiu. În cazul în care utilizarea unui cablu prelungitor nu poate fi evitată, asigurați-vă că acesta nu este deteriorat, că are diametrul de cel puțin 3 x 1.5 mm² și o putere minimă admisă de 500W (E-Convect defrost 400) / 1200W (E-Convect metal 1000) / 1750W (E-Convect metal 1500). Pentru a preveni supraîncălzirea, întotdeauna întindeți cablul complet!

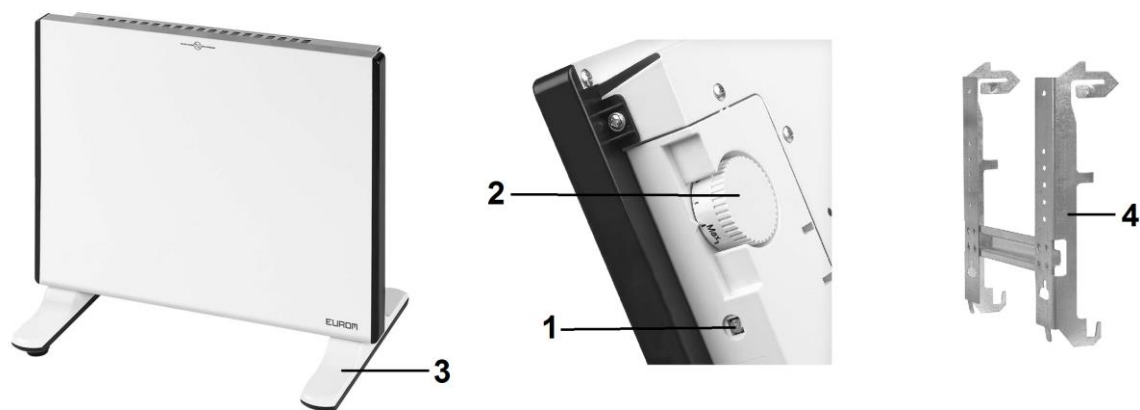
9. Pentru a preveni supraîncărcarea circuitului electric și arderea siguranțelor fuzibile, asigurați-vă că nu există și alte aparate conectate la aceeași priză sau cablate în același circuit electric cu al aerotermei.
10. Nu folosiți radiatorul în spații deschise și nici în spații cu suprafața mai mică de 9 / 15 / 22 m³.
11. O aerotermă conține particule fierbinți și/sau incandescente sau care conțin scântei. Din acest motiv, nu îl utilizați în zone în care sunt depozitate substanțe lichide și/sau gazoase inflamabile precum benzina și vopselurile.
12. Nu amplasați radiatorul în apropierea, sub o priză sau îndreptată spre aceasta și nici lângă o flacără deschisă sau alte surse de căldură.
13. Nu folosiți radiatorul în apropierea sau îndreptată spre mobilă, animale, perdele, hârtie, haine, așternuturi sau alte obiecte inflamabile. Mențineți-le la cel puțin 1 metru distanță de radiator!
14. Nu acoperiți niciodată radiatorul! Prizele de aer și de evacuare nu trebuie obturate niciodată pentru a preveni incendiul. Nu folosiți niciodată radiatorul pentru a usca îmbrăcămintea. Nu îl amplasați pe suprafețe moi precum un pat sau covoare pufoase, întrucât acestea îi pot bloca deschiderile.
15. Asigurați-vă că aerul circulă în mod liber în jurul aerotermei. Nu amplasați radiatorul în apropierea pereților sau a obiectelor mari, sub rafturi, dulapuri și altele asemenea.
16. Preveniți pătrunderea în aerotermă a obiectelor străine prin orificiile de ventilare sau de evacuare. Acestea pot provoca șocuri electrice, incendiu sau alte pagube.
17. Nu lăsați niciodată radiatorul nesupravegheată în timpul funcționării. Întâi opriți-o, apoi scoateți-o din priză. Când nu o utilizați, scoateți-l întotdeauna ștecherul din priză! La scoaterea din priză trageți de ștecher, nu trageți niciodată de cablul de alimentare.
18. Întotdeauna închideți radiatorul, deconectați-o de la sursa de alimentare și lăsați-l să se răcească înainte de:
 - a curăța radiatorul
 - a efectua lucrări de întreținere la aerotermă
 - a atinge sau a muta radiatorul.
19. Aparatul devine fierbinte în timpul funcționării. Pentru a preveni arsurile, evitați contactul pielii cu suprafețele fierbinți.
20. Nu folosiți un temporizator sau alte produse similare pentru a porni radiatorul. Efectuați întotdeauna verificările de siguranță înainte de a pune în funcțiune radiatorul!
21. Când produsul este utilizat în apropierea copiilor sau a persoanelor aflate în incapacitate se impune stricta supraveghere a acestora. Copiii mai mici de 3 ani nu trebuie ținuti în preajma aparatului și trebuie supravegheați continuu. Copiii mai mari de 3 ani dar mai mici de 8 ani pot porni și opri aparatul doar dacă acesta este instalat sau se află la locul său de funcționare și dacă pot fi supravegheați, sau dacă au fost instruiți cu privire la modalitățile sigure de utilizare a aparatului și înțeleg care sunt riscurile implicate. Copiii mai mari de 3 ani dar mai mici de 8 ani nu au voie să bage aparatul în priză, să-l calibreze sau să-l curețe, și nu pot efectua operațiuni de întreținere asupra lui.
Nu se recomandă ca aparatul să fie folosit de copii sau de persoane cu deficiențe fizice, senzoriale sau mintale sau de persoane care nu cunosc aparatul sau nu au experiența necesară pentru a-l folosi. Acest aparat poate fi utilizat de copii de 8 ani și mai mari, și de persoane cu capacități fizice, mentale sau psihice reduse, sau cu lipsă de experiență și cunoștințe doar dacă aceștia pot fi supravegheați sau dacă au fost instruiți cu privire la modalitățile sigure de utilizare a aparatului și

înțeleg care sunt riscurile implicate. Copiii nu au voie să se joace cu aparatul. Curățarea acestuia și operațiunile de întreținere nu pot fi efectuate de copii nesupravegheați.

22. Mențineți aparatul în perfectă stare de curățenie. Praful, murdăria și/sau petele de pe o aerotermă reprezintă cauza frecventă a supraîncălzirii. Asigurați-vă că aceste depuneri sunt îndepărtate în mod regulat.
23. Nu puneți în funcțiune aparatul în cazul în care observați deteriorări ale acestuia, ale cordonului sau ale fișei de alimentare, dacă aparatul funcționează defectuos, dacă a căzut sau prezintă defecțiuni de orice fel. Predați întreg aparatul vânzătorului sau electricianului autorizat pentru a-l verifica și/sau repara. Cereți întotdeauna numai piese originale.
24. Nu folosiți atașamente și/sau accesorii care nu v-au fost recomandate sau furnizate de către producător.
25. Aparatul (inclusiv cabluri electrice și conector) poate fi deschis și/sau reparat numai de persoane autorizate și calificate în acest sens.
26. Utilizați radiatorul numai în scopul în care a fost proiectată și conform instrucțiunilor din prezentul manual.

Nerespectarea instrucțiunilor 24, 25 și 26 poate conduce la daune, incendiu și/sau rănirea persoanelor. Conduce la pierderea imediată a garanției, iar vânzătorul, importatorul și/sau producătorul nu își asumă răspunderea pentru nicio consecință!

Descriere, piese componente și instalare



1. Bec de control
2. Buton termostat
3. Picior
4. Cadru de suspendare

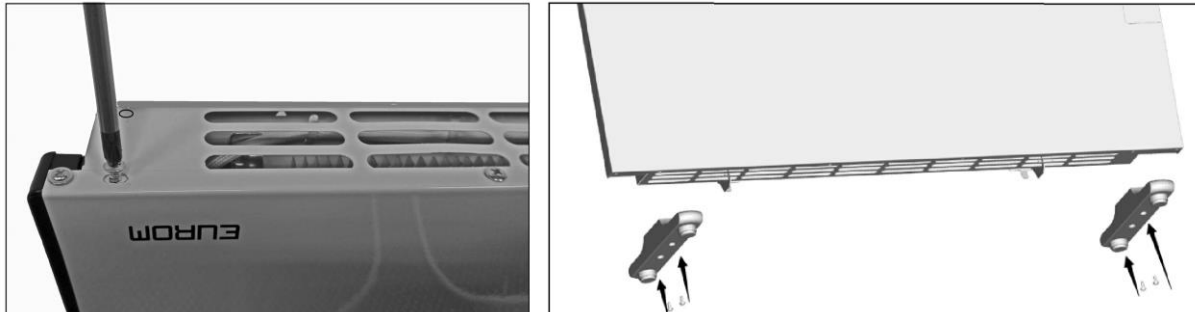
Îndepărtați ambalajul și păstrați-l departe de accesul copiilor. După îndepărtarea ambalajului, verificați aparatul pentru a depista eventuale deteriorări și alte semne care ar putea indica deteriorări/defecte/disfuncții. În cazul în care aveți dubii, nu folosiți aparatul și contactați furnizorul în vederea verificării sau înlocuirii aparatului.

Nu folosiți radiatorul înainte de a-l instala respectând următoarele instrucțiuni!

Accesorii de fixate livrate împreună cu dispozitivul:

- 4 șuruburi scurte
- 4 șuruburi lungi
- 4 dibluri

În picioare (ca radiator portabil):



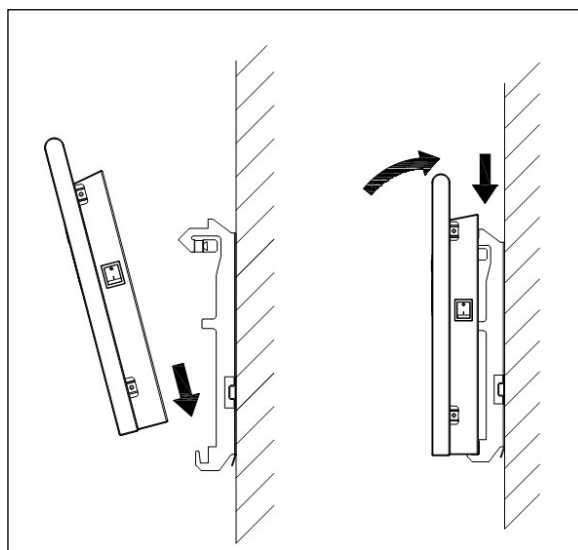
Atașați piciorul inclus în dotare pentru partea inferioară a radiatorului (vezi imaginea):

- Întoarceți radiatorul. Așezați o pătură (sau ceva similar) sub radiator pentru a preveni o eventuală deteriorare a acestuia! Îndepărtați șuruburile scurte din stânga și din dreapta care sunt montate în locul piciorușelor, vezi ilustrația.
- Așezați picioarele pe locul lor pe partea de jos a boilerului. În acest mod orificiile filetate vor fi în linie.
- Fixați picioarele radiatorului cu 2x2 șuruburile scurte autofiletante.
- Readuceți radiatorul în poziție verticală.
- Asigurați-vă că radiatorul este amplasat întotdeauna pe o suprafață solidă, netedă și orizontală. Covoarele pufoase nu sunt recomandate!

Montat (fixat pe perete):

Pentru a monta radiatorul, alegeți un perete solid, neted și absolut vertical, din material ignifug și care nu se topește (prin urmare nu din lemn, material sintetic și alte asemenea!)

- Stabiliți unde doriți să montați radiatorul. Asigurați-vă că radiatorul dispune permanent de suficient spațiu în jurul lui și că nu ia contact cu materiale inflamabile (consultați instrucțiunile de protecție). Nu amplasați radiatorul în spatele unei uși! Partea inferioară a radiatorului trebuie să se afle la o distanță de cel puțin 5 cm și maxim 10 cm de la podea. Radiatorului trebuie să se afle la o distanță de cel puțin 20 cm și de peretele lateral, precum și la cel puțin 100 cm de la tavan și grinzile tavanului etc.
- Fixați cadrul de suspendare perfect orizontal pe perete cu ajutorul celor 4 șuruburi și dibluri mari. Însemnați mai întâi locul șuruburilor din partea de jos (în „deschiderea orificiului cheie“). Faceți aceste găuri, introduceți diblurile, înșurubați 2 șuruburi până când rămân afară 5 mm, agățați cadrul de ele și



lăsați-l să coboare până când șuruburile au coborât cât mai mult posibil în partea mică.

- Însemnați acum locul pentru cele două șuruburi de sus. Îndepărtați cadrul, faceți ambele găuri de deasupra și introduceți diblurile.
- Acum poziționați din nou cadrul și întoarceți-l împreună cu ambele șuruburi de sus fix pe perete. Acum înșurubați strâns și șuruburile de jos.
- Acum agățați radiatorul în cadru, vezi figura. La sfârșit, verificați dacă atât cadrul cât și radiatorul sunt fixate ferm.

Luare în folosință și funcționare

- Verificați dacă radiatorul este bine prins/suspendat și dacă se îndeplinesc toate prevederile de siguranță.
- Setati butonul termostat la poziția 'max'.
- Introduceți ștecherul într-o priză **cu împământare** de 220-240V. Becul de control se aprinde și radiatorul începe să funcționeze.
- Când temperatura din spațiu a ajuns la temperatura dorită, rotiți înspre înapoi butonul termostat până când auziți un clic. Radiatorul va păstra temperatura setată cuplând și decuplând automat aparatul, la intervale regulate. Pentru a seta temperatura la valori mai mari sau mai mici, întoarceți butonul ușor în direcția 'max' respectiv 'min'.
- Când rotiți butonul termostat până la capătul cursei în direcția 'min', radiatorul va păstra spațiul la temperatura de 5°C și va funcționa ca siguranță anti-îngheț.
- Pentru a opri aparatul, scoateți ștecherul din priză.

Caracteristici de siguranță

Radiatorul este prevăzut cu un **întrerupător de siguranță** care decuplează în mod automat aparatul în cazul în care acesta cade. Odată readus în poziție verticală, radiatorul va funcționa normal, dar mai întâi decuplați-l de la sursa de alimentare și verificați dacă s-a deteriorat. Nu folosiți radiatorul în caz de deteriorare sau funcționare defectuoasă decât după verificarea/repararea acestuia!

În caz de supraîncălzire internă, **funcția de protecție la supraîncălzire** decuplează radiatorul. Fenomenul poate interveni când radiatorul nu poate furniza suficientă căldură sau nu poate aspira suficient aer proaspăt. Conform celor de mai sus, în general faptul se produce (parțial) din cauza acoperirii radiatorului, obstrucționării grătarelor de admisie/evacuare a aerului, montării radiatorului prea aproape de un perete, de exemplu etc. În caz de supraîncălzire, decuplați radiatorul și scoateți-l din priză. Lăsați radiatorul să se răcească un timp, îndepărtați cauza supraîncălzirii și folosiți-l în mod normal. Dacă problema persistă sau nu puteți depista cauza supraîncălzirii, decuplați imediat radiatorul și scoateți-l din priză. Contactați un punct de service în vederea reparării radiatorului.

Curățare și întreținere

Mențineți aparatul în perfectă stare de curățenie. Depunerile de praf și de murdărie din interiorul aparatului sunt cauza frecventă a supraîncălzirii! Din acest motiv, trebuie să le îndepărtați în mod regulat. Înainte de orice operațiune de curățire sau întreținere, opriți radiatorul, scoateți ștecherul din priză și lăsați-o să se răcească.

- Ștergeți regulat exteriorul aerotermei cu o cârpă uscată sau bine stoarsă. Nu folosiți un săpun puternic, spray-uri, detergent sau substanțe abrazive, ceară, lac sau soluții chimice!
- Folosind aspiratorul, îndepărtați cu grijă praful sau orice fel de murdărie de pe grătare și asigurați-vă că deschiderea de suflare și de aspirare a aerului sunt

curate. În timpul curățării, fiți atenți să nu atingeți sau să deteriorați componentele interne!

- Radiatorul nu conține piese care impun operațiuni de întreținere.
- La sfârșitul sezonului, depozitați radiatorul, dacă este posibil în ambalajul original. Păstrați-o în poziție verticală, într-un loc răcoros, uscat și ferit de praf.
- Dacă radiatorul s-a uzat sau s-a stricat încât nu mai poate fi reparată, nu o eliminați împreună cu gunoiul menajer. Predați-o la un centru autorizat de colectare a aparatelor electrice unde materialele reciclabile vor fi colectate și redistribuite.

CE-verklaring / declaration / Erklärung / declaration / försäkran / prohlášení / stanovisko / declarație

Hierbij verklaart ondergetekende / Hiermit erklärt der Unterzeichnende / Herewith declares the signer / Le soussigné / Härmed försäkrar undertecknad / Podepsaný tímto prohlašuje / Podpísaný týmto vyhlasuje / Prin prezenta, subsemnatul declară

Euromac bv., Kokosstraat 20, 8281 JC Genemuiden / NL

dat de onderstaande producten Dass die unten stehenden Produkte / that the products written below / déclare par la présente que le produit suivant / att nedannämnd / že níže uvedené produkty / že nižšie uvedené produkty / că articolele de mai jos

**elektrische convectorkachel / elektrische Konvektorheizung
electrical convector heater / convecteur électrique
elektriskt konvektorelement / elektrické konvektorové topení
elektrický konvektorový ohrievač / radiator-convector electric**

bekend onder het merk / Bekannt unter der Marke / known under the brand / commercialisé sous la marque / känd under varumärket / známé pod značkou / známy pod značkou / cunoscut sub marca

EUROM, type/typ/tip E-Convect defrost 400 / metal 1000 / metal 1500

voldoen aan de eisen van de onderstaande normen:
den Vorschriften der unten stehenden Normen entsprechen:
agree with the demands of the subjoined standards:
satisfaient aux exigences des normes suivantes :
efterföljer kraven enligt nedannämnda normer:
jsou v souladu s požadavky připojených norem:
sú v súlade s požiadavkami pripojených noriem:
este conform cerințelor prevăzute în standardele de mai jos:

LVD 2014/35/EU:

EN 60335-1:2012/A11:2012
EN 60335-2-30:2009/A11:2012
EN 62233:2008

RoHS 2011/65/EU

EMC 2014/30/EU:

EN 55014-1 :2006/A2:2011
EN 55014-2 :1997/A2:2008
EN 61000-3-2 :2014
EN 61000-3-3:2013

Genemuiden, 20-05-2016
W.J. Bakker, alg. dir.



EUROM

POWERFUL PRODUCTS

EUROMAC BV., Kokosstraat 20, 8281 JC Genemuiden
e-mail: info@euromac.nl www.eurom.nl