

Thule Single Step 12V 460 & 550 ALU

› Instructions



Thule Single Step 12V 460 & 550 ALU

308768 - 308767
2S901-14



MONTAGEVOORSCHRIFTEN

Lees deze montagevoorschriften aandachtig. Bij verkeerde montage of gebruik vervalt elke aanspraak op garantie. Om te voldoen aan de normen EN 1646-1 (motorhomes) en EN 1645-1 (caravans), mag de uitgestoken trede niet hoger dan 400 mm van de grond komen en moet ze op 200 tot 300 mm van de volgende trede liggen.

INHOUD BEVESTIGINGSKIT

Zeskantbout DIN 933 - M8 x 50.....	4
Sluistring DIN 125 - M8.....	8
Borgmoer DIN 985 - M8.....	4
Schakelaar.....	1
Plaatje schakelaar.....	1
Schroef DIN 7981 - 2,9 x 9,5.....	4
Fastonklem F4,8 x 0,8.....	4

MONTAGE VAN DE STEP

Deze montagevoorschriften gelden enkel als leidraad. Naargelang het type voertuig kan de bevestiging van de Thule Step op verschillende manieren gebeuren (fig. 2):

- dwars door de vloer,
- in ancrarails die in de bodem ingewerkt zijn,
- op een speciale constructie die aan het chassis gelast of vastgebout wordt.
 - Zet de trede open door 12 V gelijkspanning aan de tredemotor aan te sluiten. Houd de paarse draad tegen de positieve en de oranje tegen de negatieve pool.
 - Verbreek de verbinding wanneer de trede volledig uit is. **IN GEEN GEVAL DE MOTOR LANGER DAN 2 TOT 3 SECONDEN ONDER SPANNING HOUDEN.**
 - Boor door de vloer 4 gaten diam. 9 mm volgens de coördinaten opgegeven in figuur 1 en 1bis. Houd er rekening mee dat de trede in opgetrokken stand 40 mm uit het frame steekt.
 - Monteer de Thule Step.
 - Controleer de werking van de step:
- Houd de paarse draad tegen de negatieve en de oranje tegen de positieve pool van de batterij: de Thule Step trekt in.
- Wissel de polariteit (paars tegen de positieve en oranje tegen de negatieve pool): de Thule Step slaat uit.

AANSLUITING VAN DE BEDIENINGSCHAKELAAR S1 (fig. 3)

- Monteer de schakelaar in de nabijheid van de deur.
- Boor een gat diam. 48 mm door de wand.
- Monteer het afdekplaatje met 4 schroeven DIN 7981 - 2,9 x 9,5.
- Leg een elektrische kabel 2 x 2,5 mm² van de batterij naar de schakelaar. Leg de plusleiding over een zekering van 20A. Teneinde geen kortsluiting te hebben, wacht om de zekering in te steken tot na de volledige elektrische aansluiting.
- Voer de motordraden van de Thule Step naar de schakelaar.
- Voorzie de uiteinden van de draden voor de schakelaar van platte connectors 4,8 F.
- Maak de elektrische verbindingen zoals in figuur 2.
- Steek de zekering in de zekeringhouder en probeer de werking.

AANSLUITING WAARSCHUWINGSLAMPJE (fig. 3)

Op de tredemotor is een schakelaar (S2) gemonteerd die ingedrukt wordt als de trede ingetrokken is. Aan deze schakelaar kan een waarschuwinglampje (L) op het dashboard aangesloten worden dat brandt bij het starten van het voertuig als de trede niet volledig ingetrokken is.

Hiervoor wordt stroom genomen:

- a) van de klem van de elektrische toebehoren (stand 1) van het sleutelcontact of
- b) van het relais dat werkt bij het aanleggen van het sleutelcontact. De klem uitzoeken die hierbij positief wordt.
 - Verbind deze bepaalde klem via het waarschuwinglampje met de grijze draad van de schakelaar.
 - Verbind de bruine draad van de schakelaar met de negatieve pool van de batterij. Let wel, dat dezelfde batterij genomen wordt als deze waarvan de positieve stroom komt.

AANSLUITING VAN DE BEDIENINGSSCHAKELAAR S1 MET BIJKOMEND RELAIS VOOR AUTOMATISCH INTREKKEN BIJ HET STARTEN (fig. 4)

Door deze aansluiting kan de trede niet bediend worden tijdens het rijden en voldoet de installatie zo aan het EMC-directief 89/336/EEC.

- Monteer de schakelaar zoals hierboven beschreven.
- Bevestig de relais.
- Voorzie de uiteinden van de draden voor de relais van platte connectors 6,3 F.
- Maak een elektrische verbinding zoals in figuur 3.
- Plaats een gewone elektrolytische condensator 2200 microFarad 16VDC over de spoel van de relais. Die condensator doet, bij het automatisch intrekken, de trede nog iets verder ingaan nadat de schakelaar van de Thule Step het contact reeds verbroken heeft. Hierdoor wordt de trede steeds tot tegen de eindstop ingetrokken.

Thule Single Step 12V 460 & 550 ALU

308768 - 308767
2S901-14



GEBRUIK

- De Thule Step wordt bediend met de tuimelschakelaar.
- **BELANGRIJK:** Bij het uitsteken van de trede, de schakelaar zo lang vasthouden tot de trede volledig uit is. Slechts in deze positie is de trede geblokkeerd en kan de motor niet beschadigd worden. **IN GEEN GEVAL DE TREDE GEBRUIKEN ALS DIE OPGETROKKEN IS OF NIET VOLLEDIG UIT IS.**
- Let erop dat bij het rijden de trede steeds ingetrokken is.

ONDERHOUD

Het zou kunnen gebeuren dat de trede door vuil of vorst slecht of niet meer functioneert, in dit geval moeten de scharnierpunten gereinigd of ontdooid worden.
De scharnieren zijn gelagerd in onderhoudsvrije lagers.

BIJ DEFECT

Wanneer de trede niet meer elektrisch kan ingetrokken worden: Maak de vierkant-verbinding los volgens fig. 5 (handelingen 1, 2 en 3), duw de trede in (4) en bindt ze vast.

STROOMVERBRUIK

- Bij in- en uitgaan: 5 A ; Bij blokkering in of uit: 14-18 A

OPTIES

- Schakeldoos ELECTRONIC: Elektronische besturing voor het bedienen van de trede door middel van een deurcontact. Het uit- of inklappen gebeurt dan met het openen of sluiten van de deur.
- Relais voor automatisch intrekken bij het starten: De aansluiting van dergelijk relais is vereist om te voldoen aan de eisen gesteld door het EMC-directief 89/336/EEC.



INSTRUCTIONS DE MONTAGE

Lisez cette notice attentivement. Un montage ou un usage non conforme annule toutes les clauses de garantie.
Pour satisfaire aux normes EN 1646-1 (camping-cars) et EN 1645-1 (caravanes), la marche déployée ne peut être supérieure à 400 mm du sol et doit se situer entre 200 et 300 mm de la marche supérieure.

CONTENU DU KIT DE MONTAGE

Vis à tête hexagonal DIN 933 - M8 x 50.....	4
Rondelle DIN 125 - M8.....	8
Ecrou de sûreté DIN 985 - M8.....	4
Inverseur.....	1
Plaque de propreté.....	1
Vis DIN 7981 - 2,9 x 9,5.....	4
Connecteur plat F4,8 x 0,5.....	4

MONTAGE DU MARCHEPIED

Ces instructions ne sont pas impératives. Selon le type du véhicule la fixation du Thule Step peut se faire de manières différentes (fig. 2):

- à travers le plancher,
- dans les profilés incorporés dans le plancher,
- sur une construction spécialement soudée ou boulonnée au châssis.
 - Ouvrez le marche-pied en branchant le moteur du marche-pied à la batterie (12 V).
 - Tenez le fil violet contre la borne positive et le fil orange contre la borne négative.
 - Coupez le raccordement dès l'ouverture complète du marche-pied.
 - EN AUCUN CAS NE GARDEZ LE MOTEUR SOUS TENSION PLUS DE 2 A 3 SECONDES.
 - Percez 4 trous diam. 9 mm suivant les données de la fig. 1 en 1bis.
 - N'oubliez pas que le marche-pied rentré dépasse le châssis de 40 mm.
 - Installez le marche-pied.
 - Vérifiez le fonctionnement du marche-pied: tenez le fil violet contre la borne négative et le fil orange contre la borne positive: le marche-pied se retire. Changez la polarité (le fil violet contre la borne positive et le fil orange contre la borne négative): le marche-pied s'ouvre.

MONTAGE ET RACCORDEMENT DE L'INVERSEUR S1 (fig.3)

- Installez l'inverseur à proximité de la porte.
- Percez un trou diam. 48 mm dans la paroi.
- Fixez la plaque de propreté avec 4 vis DIN 7981 - 2,9 x 9,5.
- Placez un câble électrique de 2 x 2,5 mm² de la batterie vers l'inverseur. La conduite + passera par un fusible de 20A. Afin de ne pas avoir de court-circuit, attendez à introduire le fusible après que le raccordement électrique a été fait complètement.
- Passez les fils du moteur du Thule Step vers l'inverseur.
Mettez au bout des fils de l'inverseur des connecteurs plats 4,8F.

Thule Single Step 12V 460 & 550 ALU

308768 - 308767
2S901-14



- Faites le raccordement électrique comme dans la figure 2.
- Introduisez le fusible dans la boîte à fusibles et essayez le moteur.

RACCORDEMENT D'UNE LAMPE TEMOIN (fig. 3)

Le moteur du marchepied est pourvu d'un interrupteur (S2) qui est poussé par le marchepied lors de son entrée. Une lampe témoin (L) qui s'allume quand le marchepied est sorti, peut être branchée à cet interrupteur.

Prenez du courant:

- a) de la fiche des accessoires électriques de la clef de contact ou
- b) du relais qui est actionné en mettant le véhicule en marche. Cherchez une fiche qui devient positive.
 - Branchez cette fiche par la lampe témoin au fil gris de l'interrupteur.
 - Branchez le fil brun de l'interrupteur à la borne négative de la batterie. Faites attention à ce que la batterie soit la même que celle qui produit le courant positif.

MONTAGE DE L'INVERSEUR S1 ET DU RELAIS SUPPLEMENTAIRE POUR RENTRE AUTOMATIQUE AU DEMARAGE (fig. 4)

L'installation du relais empêche l'utilisation du marche-pied en conduisant et fait que l'installation est conforme à la directive EMC 89/336/EEC.

- Installez l'inverseur comme expliqué ci-devant.
- Montez le relais.
- Mettez au bout des fils du relais des connecteurs plats 6,3 F.
- Faites les raccordements électriques comme dans la figure 3.
- Mettez un condensateur électrolytique simple de 2200 microFarad 16V cc au dessus de la bobine du relais. Ce condensateur fait qu'à la rentrée automatique du Thule Step, la marche se positionne plus profondément après que l'interrupteur ait coupé le courant. De ce fait la marche, en position rentrée, est contre la butée d'arrêt.

MODE D'EMPLOI

- Le Thule Step est commandé par l'inverseur.
- **IMPORTANT:** En sortant la marche, tenez l'interrupteur inverseur jusqu'à ce que la marche est sortie **complètement**. LE MARCHEPIED NE PEUT ETRE UTILISE QUE LORSQUE LA MARCHE EST TOTALEMENT SORTIE, le système de blocage étant effectif qu'à cet instant.
- Faites attention à ce que le marchepied est retiré en conduisant.

ENTRETIEN

Il se pourrait que le marchepied ne fonctionne plus à cause de la saleté ou du gel. Dans ce cas les parties articulées doivent être nettoyées ou dégelées.

Les parties articulées ne demandent aucun entretien grâce aux coussinets garnis d'un composant autolubrifiant.

EN CAS DE PANNE ELECTRIQUE:

Si la marche ne peut plus être rentrée: détachez la pièce de raccordement carré suivant fig. 5 (actions 1, 2 et 3), rentrez la marche manuellement (4) et attachez-là.

COURANT

- Fonctionnement de la marche: 5 A
- Marche fin-de-course: 14-18 A

OPTIONS

- Boîtier ELECTRONIC: Commande électronique pour actionner le marche-pied avec interrupteur incorporé dans le cadre de la porte. La marche sort à l'ouverture de la porte.
- Relais pour rentré automatique au démarrage: Le montage du relais est nécessaire afin de répondre aux normes exigées par la directive EMC 89/336/EEC.

EINBAUANLEITUNG

Lesen Sie die Montageanleitung sorgfältig durch, da sonst der Garantieanspruch bei unsachgemäßem Montage erlischt. Um die Normen EN 1646-1 (Reisemobile) und EN 1645-1 (Caravans) zu entsprechen, darf die erste Stufe eine Höhe vom 400 mm, gemessen vom Boden aus, nicht überschreiten. Eine weitere Stufe muss eine Höhe von 250 mm ± 50 mm haben.

INHALT BEFESTIGUNGSSATZ

Sechseckige Schrauben DIN 933 - M8 x 50.....	4
Unterlegscheiben DIN 125 - M8.....	8
Sicherungsmuttern DIN 985 - M8.....	4
Schalter.....	1
Abdeckplatte.....	1
Schrauben DIN 7981 - 2,9 x 9,5.....	4
Flachsteckverbinder F4,8 x 0,5.....	4

Thule Single Step 12V 460 & 550 ALU

308768 - 308767
2S901-14



EINBAU DER TRITTSTUFE

Diese Montageanleitungen sind nur Anweisungen. Der Anbau der Trittstufe kann - je nach dem Fahrzeugtyp - auf verschiedene Weisen gemacht werden (siehe Fig. 2):

- durch den Boden des Fahrzeuges,
- in Schienen die in den Boden eingebaut werden,
- auf einer speziellen Konstruktion, die an dem Chassis geschweisst oder gebolzt wird.
 - Schliessen Sie 12V Gleichspannung an dem Motor der Stufe an, in dem Sie das violette Kabel am positiven Pol und das orange Kabel am negativen Pol halten. So fährt die Stufe aus.
 - Unterbrechen Sie die elektrische Verbindung, so bald die Stufe ganz ausgefahren ist. **ACHTUNG: AUF KEINEM FALL DEN MOTOR LÄNGER ALS 2 ODER 3 SEKUNDEN ELEKTRISCH BELASTEN.**
 - Bohren Sie 4 Löcher Diam. 9 mm nach den Koordinaten angegeben in Fig.1 und 1bis. Bedachten Sie, dass die Stufe in der ausgefahrenen Position 40 mm ausserhalb des Chassis kommt.
 - Montieren Sie die Stufe.
 - Kontrollieren Sie die Wirkung der Stufe. Halten Sie dazu das violette Kabel am negativen Pol und das orange Kabel am positiven Pol von der Batterie: der Thule Step klappt ein. Wechseln Sie die Polarität (violett am positiven Pol und orange am negativen Pol): der Thule Step fährt aus.

EINBAU DES SCHALTERS (Fig. 3)

- Montieren Sie den Schalter in der Nähe der Tür.
- Bohren Sie ein Diam. 48 Loch.
- Befestigen Sie die Abdeckplatte mit 4 Schrauben DIN 7981 - 2,9 x 9,5.
- Führen Sie ein elektrisches Kabel 2 x 2,5 mm² von der Batterie zum Schalter. Führen Sie die + Leitung über eine 20A Sicherung. Um Kurzschluss zu vermeiden, die Sicherung erst einstecken, wenn der elektrische Anschluss ganz vollendet ist.
- Führen Sie die Leitungen vom Thule Step-Motor zum Schalter.
- Klemmen Sie Flachsteckverbinder 4,8 FEM (Weibchen) auf die Kabel für den Schalter.
- Schliessen Sie die elektrische Verbindung an wie in Fig. 2.
- Stecken Sie die Sicherung in den Sicherungshalter und überprüfen Sie die Wirkung der Stufe.

ANSCHLUSS WARNUNGSLAMPE (Fig. 3)

Auf dem Motor der Trittstufe gibt es einen Schalter (S2) der beim Einfahren der Stufe eingedrückt wird. Dieser Schalter kann mit einer Warnungslampe (L) verbunden werden, die bei ausgefahrener Stufe aufleuchtet. Dazu wird Strom abgenommen:

- a) von der Klemme an Zündschalter, die den elektrischen Zubehörteilen mit Strom versieht oder
- b) von dem Relais, dass beim Anschalten des Schlüsselkontakts funktioniert. Die Klemme aussuchen die positiv wird.
 - Diese Klemme über die Warnungslampe mit dem grauen Kabel des Schalters verbinden.
 - Verbinden Sie das braune Kabel des Schalters mit dem negativen Pol der Batterie. Achten Sie darauf, dass die gleiche Batterie genommen wird, von der auch den positiven Strom kommt.

EINBAU DES SCHALTERS S1 MIT ZUSÄTZLICHEN RELAIS FÜR AUTOMATISCHEN EINZUG BEIM STARTEN (Fig. 4)

Wenn das Relais eingebaut ist, kann die Stufe während der Fahrt nicht bedient werden und entspricht die Installation der EMC-Direktive 89/336/EEC.

- Montieren Sie den Schalter wie hier oben beschrieben.
- Befestigen Sie das Relais.
- Klemmen Sie Flachsteckverbinder 6,3 FEM (Weibchen) auf die Kabel für das Relais.
- Schliessen Sie die elektrische Verbindung an wie in Fig. 3.
- Schalten Sie einen elektrolytischen Kondensator 2200 microFarad 16VDC über die Spule des Relais. Der Kondensator lässt die Stufe bei automatischem Einzug noch etwa weiter einfahren, nachdem der Schalter der Stufe den Kontakt bereits unterbrochen hat. Dadurch wird die Stufe bis an die Endbegrenzung eingezogen.

GEBRAUCH

- Die Thule Step wird mit dem Schalter bedient.
- **WICHTIG:** Betätigen Sie beim Ausfahren der Stufe den Schalter so lange bis die Stufe völlig ausgefahren ist. Nur in dieser Position ist die Stufe blockiert und kann der Motor nicht beschädigt werden. **BETRETEN SIE AUF KEINEM FALL DIE STUFE WENN DIESE EINGEZOGEN ODER NICHT VÖLLIG AUSGEFAHREN IST.**
- Achten Sie darauf, dass die Stufe vor der Abfahrt immer eingezogen wird.

PFLEGE

Falls die Trittstufe durch Verschmutzung oder Frost schlecht oder nicht mehr funktioniert, müssen die Scharniere sauber gemacht oder aufgetaut werden.

Die beweglichen Teile liegen in wartungsfreien Gleitlagern.

BEI DEFEKT:

Falls die Trittstufe nicht mehr elektrisch eingefahren werden kann: Lösen Sie die Rechteck-Verbindung (siehe Abb. 5 Schritte 1, 2 und 3), drücken Sie die Stufe mit der Hand ein und binden Sie sie fest.

STROMVERBRAUCH: - 5 A. Bei Blockierung: 14-18 A

Thule Single Step 12V 460 & 550 ALU

308768 - 308767
2S901-14



SONDERZUBEHÖR

- Schaltkasten ELECTRONIC: Elektronische Steuerung für das Ein- und Ausfahren mit einem Türkontaktschalter. Beim Öffnen oder Schließen der Tür, fährt die Stufe aus oder ein.
- Relais für automatischen Einzug beim Starten: der Einbau eines solchen Relais ist erforderlich, um den EMC-Direktiven 89/336/EEC zu entsprechen.



INSTALLATION INSTRUCTIONS

Read this installation instructions carefully. No guarantee will be allowed for wrong installation.

In order to meet the EN 1646-1 (motor homes) and EN 1645-1 (caravans) requirements, when extended, the step should not be higher than 400 mm from the ground and should be between 200 and 300 mm from the next step.

CONTENTS MOUNTING SET

Hex bolt DIN 933 - M8 x 50.....	4
Washer DIN 125 - M8.....	8
Safety nut DIN 985 - M8.....	4
Switch.....	1
Covering plate.....	1
Screw DIN 7981 - 2,9 x 9,5.....	4
Flat connector F 4,8 x 0,5.....	4

INSTALLATION OF THE STEP

These installation instructions are suggestions only. Because of the many different coach types, the installation requirements will vary (see fig. 2):

- right through the vehicle bottom,
- in rails incorporated in the bottom,
- on a special construction welded or bolted to the chassis.
 - Extend the step by connecting 12V DC to the motor of the step. Keep the purple wire against the positive pole and the orange one against the negative pole.
 - Cut off the connection when the step is fully extended. DO NOT KEEP THE MOTOR UNDER TENSION FOR LONGER THAN 2 OR 3 SECONDS.
 - Drill 4 holes diam. 9 mm according to the coordinates shown in fig.1 and 1bis. Keep in mind that when retracted, the step is 40 mm out of the frame.
 - Install the step.
 - Check the operation of the step: keep the purple wire against the negative pole and the orange one against the positive pole of the battery: the Thule Step retracts. Change the polarity (keep the purple wire against the positive pole and the orange one against the negative pole): the Thule Step extends.

INSTALLATION OF THE SWITCH S1 (fig. 3)

- Install the switch near to the door.
- Drill a diam. 48 mm hole in the wall.
- Mount the covering plate with 4 screws DIN 7981 - 2,9 x 9,5.
- Place an electric cable 2 x 2,5 mm² from the battery to the switch via a 20A fuse in the + conduction. In order to avoid short-circuit, wait before introducing the fuse until the electric connection is completed.
- Pass the motorwires of the Thule Step to the switch.
- Provide the wires for the switch with flat connectors 4,8 F.
- Make the electric connection as shown in figure 2.
- Introduce the fuse into the fuseholder and try operating.

CONNECTION OF A WARNING LAMP (fig. 3)

A switch (S2), which is pushed when the step is retracted, is incorporated in the stepmotor. A warning light (L) can be connected to this switch.

Therefore current is taken:

- a) from the clamp of the electric accessories (position 1) of the key contact or
- b) from the relay which is activated by starting the engine. Connect the wire to a clamp which becomes positive.
 - Connect this clamp over the warning light to the grey switch wire.
 - Connect the brown switch wire to the negative pole of the battery. Make sure to use the same battery as where the positive current comes from.

INSTALLATION OF THE SWITCH S1 WITH AUXILIARY RELAY FOR AUTOMATIC RETRACTION AT START (fig. 4)

- The installation of the relay prevents the operation of the step whilst driving so that the installation meets the EMC standards 89/336/EEC.
- Install the switch as described above.
- Fix the relay.
- Provide the wires for the relay with flat connectors 6,3 F.

Thule Single Step 12V 460 & 550 ALU

308768 - 308767
2S901-14



- Make the electric connection as shown in figure 3.
- Put an electrolytic capacitor 2200 microFarad 16 VDC onto the relais coil. This capacitor makes the step retract further, after the current has been disconnected by the Thule Step switch. In this way, the step is retracted until its endstop.

OPERATION

- The Thule Step is operated by the lever switch.
- **IMPORTANT:** When extending the step, hold the switch until the step is completely extended. NEVER MOUNT THE STEP IF RETRACTED OR IF NOT FULLY EXTENDED, because then the blocking is not working and the motor can be damaged.
- Check if the step is retracted before departure.

MAINTENANCE

Dirt and frost can prevent the step from operating properly. In this case the moving parts should be cleaned or defrosted. All points of movement are layered in maintenance-free bearings.

IN CASE OF ELECTRICAL FAILURE:

If the step does not retract by motor: Loosen the square connection according to fig. 5 (actions 1, 2 and 3), push the footboard in (4) and tie it to the frame.

CURRENT DRAWN: 5 A. When fully extended or retracted: 14-18 A

OPTIONS

- ELECTRONIC control box: Electronic control for activating the step by door. When opening or closing the door, the step is extended or retracts.
- Relay for automatic retraction when starting. The installation of this relay is necessary to meet the EMC standards 89/336/EEC.
- Relay is necessary to meet the EMC standards 89/336/EEC.



MONTERINGS INSTRUKTIONER

Läs den här monteringsinstruktionen noggrant. Ingen garanti kommer att ges för fel montering. För att uppfylla EN 1646-1 krav skall trappstegen inte vara högre än 400 mm från marken när de är utfällda. Det skall även vara ett mellanrum på 200-300 mm mellan trappstegen.

MONTERINGS KIT

Sexkantsbultar DIN 933 - M10 x 50.....	4
Planbricka DIN 125 - M10.....	8
Stoppmutter DIN 985 - M10.....	4
Strömbrytare.....	1
Strömbrytarplatta.....	1
Skruv DIN 7981 - 2,9 x 9,5.....	4
Plattkontakter F 4,8 x 0,5.....	4

MONTERING AV TRAPPSTEGEN

De här monteringsinstruktionerna är bara förslag. Eftersom det finns så många olika typer av fordon så kommer monteringsbehoven att variera (se figur 2):

- Rakt igenom fordonsbotten,
- Igenom stänger som är fästa i botten,
- På en special konstruktion som är svetsad eller fäst med en mutter mot chassiet.
 - Koppla in 12 DC motorn till trappstegen för att trappstegen skall kunna sträckas ut helt. Håll den lila ledningen mot den positiva polen och den orangea mot den negativa polen.
 - Slå av kopplingen när trappstegen är helt utfällda. **Håll inte motorn under spänning i mer än 2 till 3 sekunder.**
 - Borra 4 hål med 9 mm diameter enligt koordinaterna som visas i (bild 1). Tänk på att när trappstegen är infällda är de 40 mm utanför ramen.
 - Installera trappstegen.
 - Kontrollera om trappstegen fungerar som de skall: Håll den lila ledningen mot den negativa polen och den orange ledningen mot den positiva polen på batteriet: Thule Step dras tillbaka. Byt polariteten (håll den lila ledningen mot den positiva polen och den orange mot den negativa polen): Thule Step kommer att fällas ut.

MONTERING AV STRÖMBRYTAREN S1 (figur 3)

- Montera strömbrytaren nära dörren.
- Borra ett 48 mm i diameter stort hål i väggen.
- Montera strömbrytarplattan med 4 skruvar DIN 7981 - 2,9 x 9,5.
- Placera en elektrisk kabel 2 x 2,5 mm² från batteriet till strömbrytaren via ett 20A strömsäkring i + överföringen. För att förhindra kortslutning, vänta med att koppla strömsäkringen tills den elektriska kopplingen är färdig.
- Placera motorledningarna från Thule Step till strömbrytaren.
- Förse sladdarna till strömbrytaren med platta förenare 4,8 F.
- Gör de elektriska kopplingarna som det visas på (bild 2)

Thule Single Step 12V 460 & 550 ALU

308768 - 308767
2S901-14



- Koppla strömsäkring till säkringshållaren och testa om det fungerar.

ANSLUTNING AV EN VARNINGSLAMPA (bild 3)

En strömbrytare (S2), som är tillslagen när trappstegen är infällda, är ansluten till trappstegsmotorn. En varningslampa (L) kan kopplas till strömbrytaren.

Strömmen är tagen :

- a) från klämman av de elektriska tillbehören (position 1) från huvudkontakten eller
- b) från reläet som aktiveras när man startar motorn. Anslut ledningarna till en klämma som blir positiv.
 - Anslut klämman över varningsljusen till den grå strömbrytarledningen.
 - Anslut den bruna strömbrytarledningen till den negativa polen av batteriet.
 - Var säker på att du använder samma batteri som den positiva strömmen kommer ifrån.

MONTERING AV STRÖMBRYTAREN S1 MED HJÄLPRELÄ FÖR AUTOMATISK TILLBAKADRAGANDE VID START (bild 4)

- Montering av relä förhindrar att man kan fälla ut med trappstegen medan man kör. Så monteringen uppfyller EMC standard 89/336/EEC.
- Montera strömbrytaren som det beskrivs ovan.
- Montera reläet.
- Förse ledningarna för reläet med plattkontakt 6,3 F.
- Gör de elektriska anslutningar som det visas på (figur 4)
- Sätt en elektrolytisk kondensator, 2200 microFarad 16 VDC, på reläspolen. Kondensatorn gör att trappstegen dras tillbaka ytterligare, efter att strömmen har blivit bortkopplad av Thule Step strömbrytaren. På detta sätt dras trappstegen tillbaka till sin slutposition.

FUNKTION

- Thule Step styrs med hjälp av strömbrytaren.
- **VIKTIGT:** När du trycker ut trappstegen, håll nere strömbrytaren tills trappstegen är helt ute. **MONTERA ALDRIG TRAPPSTEGEN OM DE INTE ÄR HELT INDRAGNA**, eftersom blockeringen inte fungerar och motorn kan bli skadad.
- Kontrollera att trappstegen är infällda innan avfärd.

BEVARANDE

Smuts och frost kan förhindra trappstegen från att fungera ordentligt. I så fall skall delarna rengöras eller frostas av. Alla rörliga delar är gjorda av underhållsfritt material .

IHÄNDELSE AV ELEKTRISK KOLLAPS

Om trappstegen inte fälls in av motorn: Lossa på fyrkants anslutningen enligt bild 5 (nummer 1,2 och 3), tryck fotbrädet som i bild (4), och bind den mot ramen.

STRÖM ANVÄNDNING

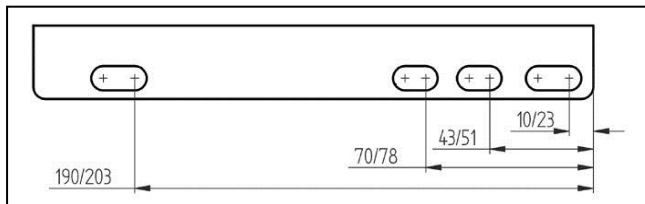
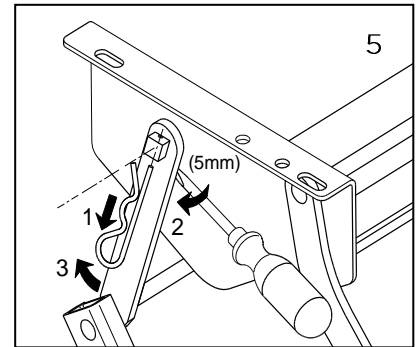
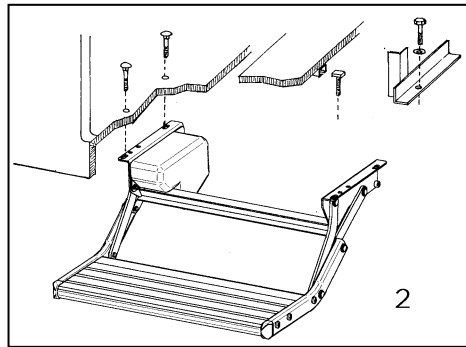
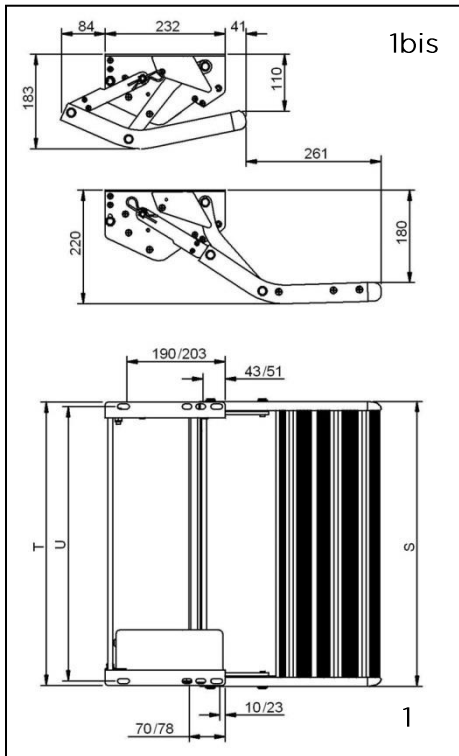
- 5A. När trappstegen är helt ute eller helt inne: 14-18A

ALTERNATIV

- Elektrisk kontroll box: Elektrisk kontroll för att aktivera trappstegen vid dörren. När du öppnar eller stänger dörren kommer trappstegen fällas ut eller in.
- Relä för automatisk infällning vid start. Montering av det här reläet är nödvändig för att möta EMC standard 89/336/EEC.

Thule Single Step 12V 460 & 550 ALU

308768 - 308767
2S901-14



	S	T	U
460	455	452	435
520	521	518	501
550	551	548	531

